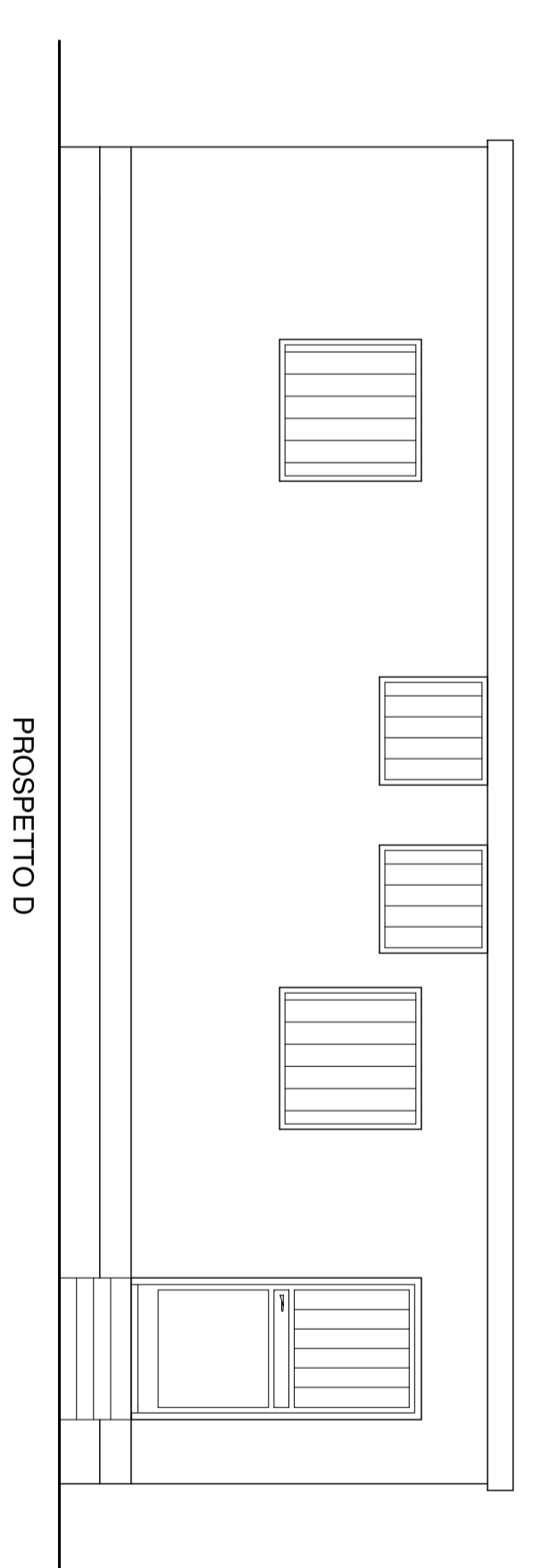
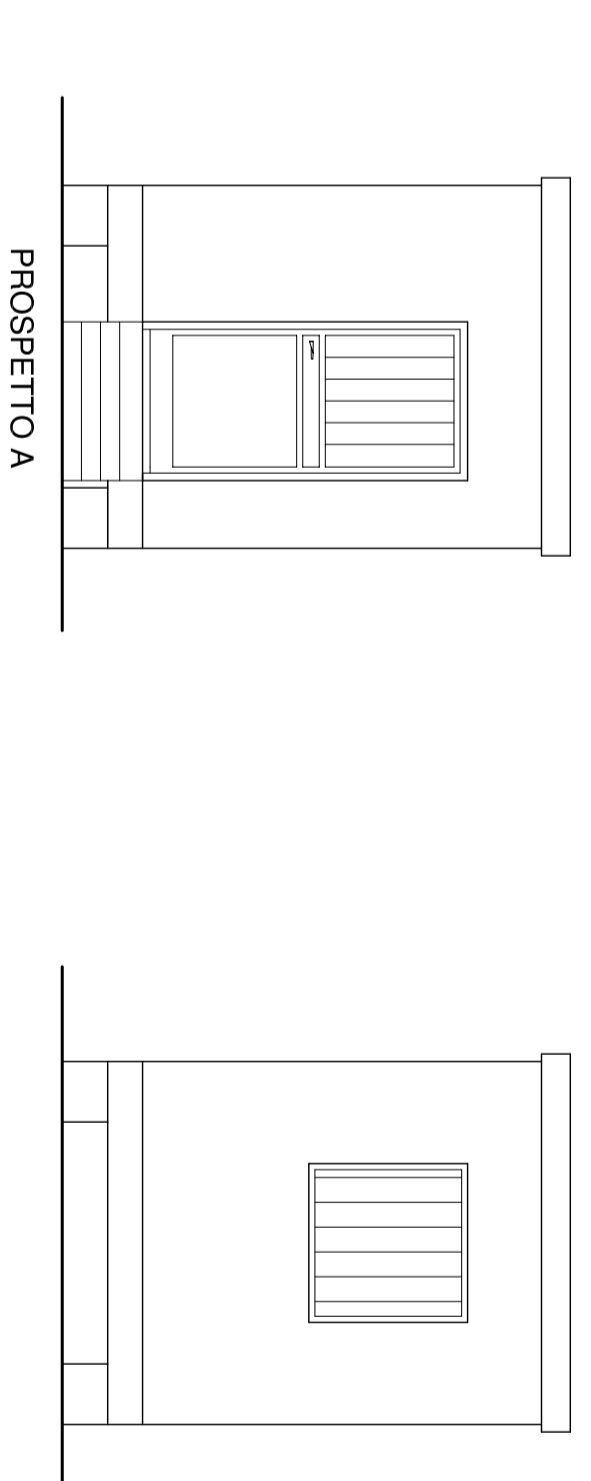
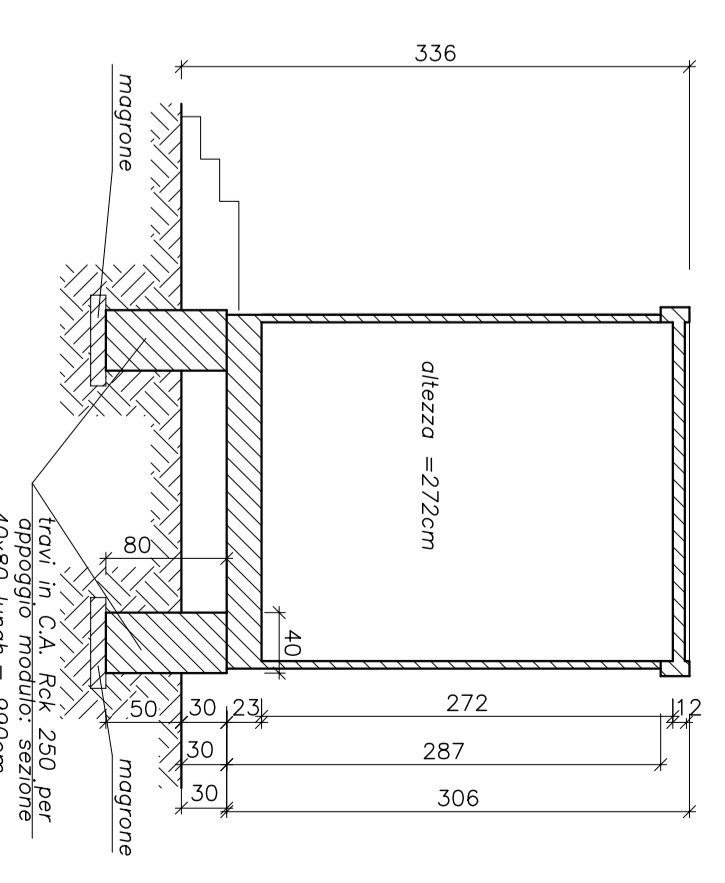
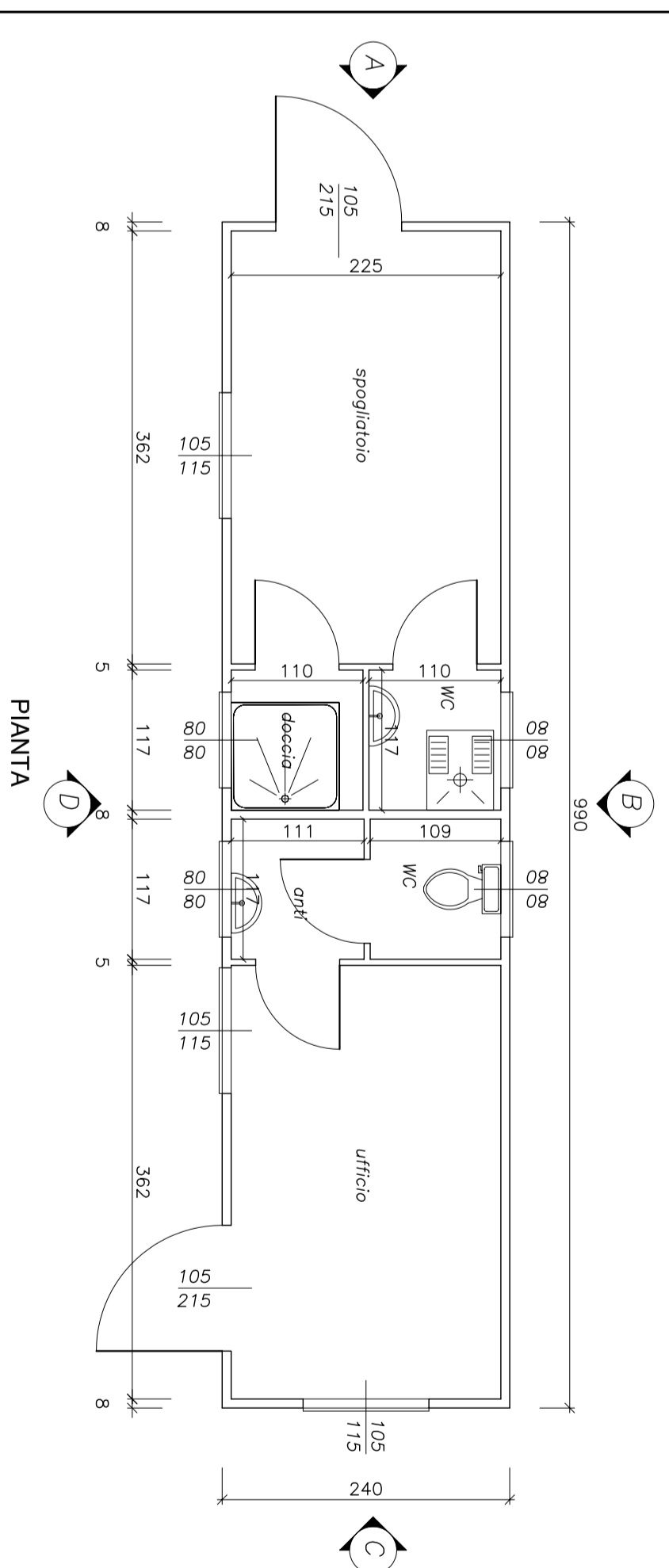


VASCA DI RILANCIO DEL PERCOLATO - scala 1:25

VASCA DI CONTENIMENTO CISTERNE DI RACCOLTA PERCOLATO - scala 1:50



EDIFICIO UFFICIO E SERVIZI - scala 1:50

**Regione del Veneto**  
Provincia di Treviso

Comune di Roncade

AMPLIAMENTO DISCARICA PER RIFIUTI INERTI  
EX CAVA "MUSESTRE"  
INTEGRAZIONI ai sensi art. 26 D. Lgs. 152/06 smi

**PROGETTO DEFINITIVO**

**PARTICOLARI COSTRUTTIVI**  
Edificio ufficio e servizi, vasca di contenimento cisterne di raccolta percolato e vasca di rilancio percolato

TAVOLA  
**B10 bis**

Committente:

Scala 1:50 - 1:25

Cod.: 104811

**Fornaci Del Sile S.r.l.**

Via Troncale 63/1  
31058 Roncade (TV)  
Tel. (+39) 0422/252518  
E-mail: info@formacedelsile.it Web: www.formacedelsile.it

Studio Tecnico Conte & Pegorer

Ingegneria civile e ambientale  
Via Sora Adelaide del Vescovo, 7 - 31100 TREVISO  
e-mail: segreteria@studiocontepegorer.it  
Tel. 0422/261020 fax: tel. 0422/421301

Tavola 3  
Fascicolo n. 104811 - Direzione Provinciale del Territorio e Urbanistica di Treviso  
Redatto: A.M.  
Integrato:  
Controllato: C.N.  
Approvato: S.C.