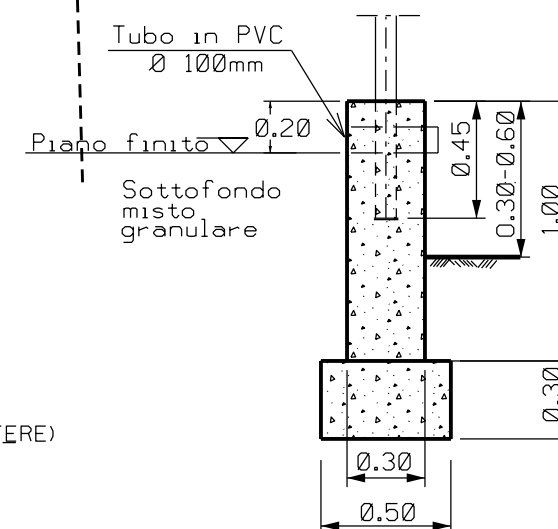


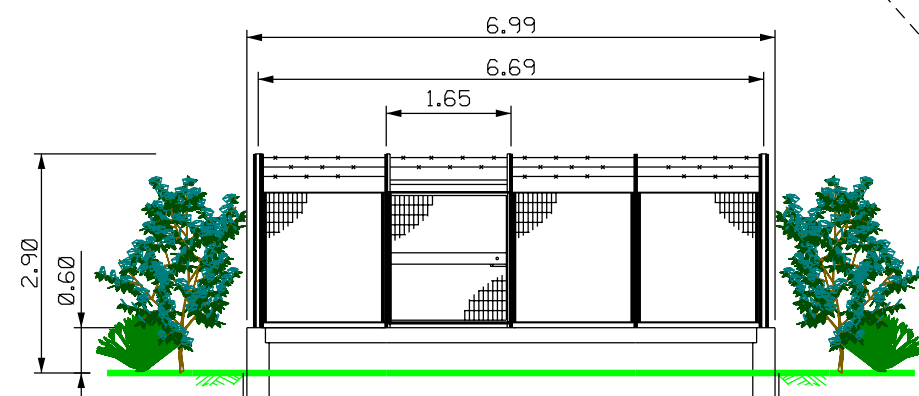
STRALCIO PLANIMETRICO 1:1000



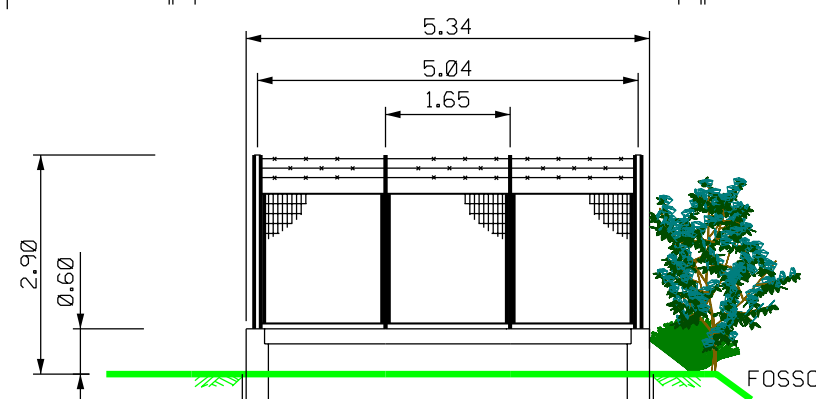
SEZIONE A-A

LEGGENDA

- TUBAZIONI INTERRATE IN PROGETTO
- TUBAZIONI ESISTENTI
- TUBAZIONI DA PORRE FUORI ESERCIZIO
- TUBAZIONI IN PROGETTO DA ALTRA OPERA
- AREA A VERDE PER MITIGAZIONE IMP.
- STRADE IN PROGETTO (IN GHIAIA)



PROSPETTO - A -



PROSPETTO - B -

Rev.	DATA	DESCRIZIONE	ELABORATO	VERIFICATO	APPROVATO AUTORIZZATO
1	12/03/2014	INTEGRATI COMMENTI SRG - EMISSIONE PER PERMESSI	L. TOMASUCCI	M. BEGINI	F. FERRINI
0	30/09/2013	EMISSIONE PER PERMESSI	L. TOMASUCCI	M. BEGINI	F. FERRINI

 SNAM RETE GAS	Progettista Techfem <small>Rif. TFM: 011300-10-DT-D-5261</small>	COMMESSA NR/12029/R-L01	CODICE TECNICO 15735
		Impianto: POT. 15736 SPINA DI TREVISO NORD (II TRATTO) Tronco: 1-TRONCO 1 DN 200 (8"), DP 24 bar	
P.I.D.I. n° 1 IMPIANTO NODINO DI LANCENIGO DN 200 (8")		DIS. N. 10-DT-D-5261	REVISIONE 1
		FG 1 DI 1	SCALA 1100