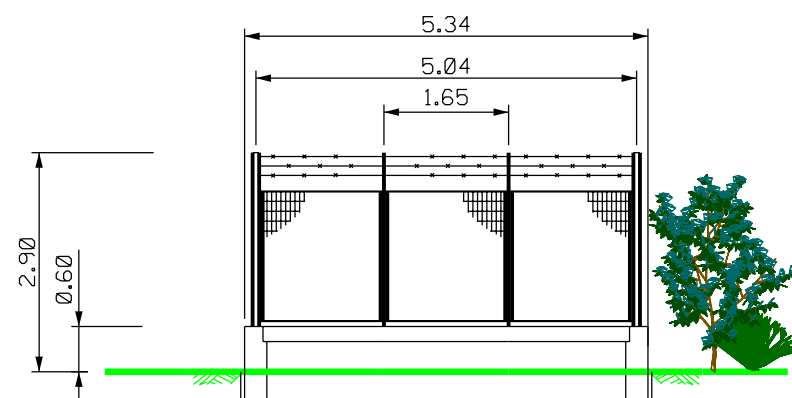
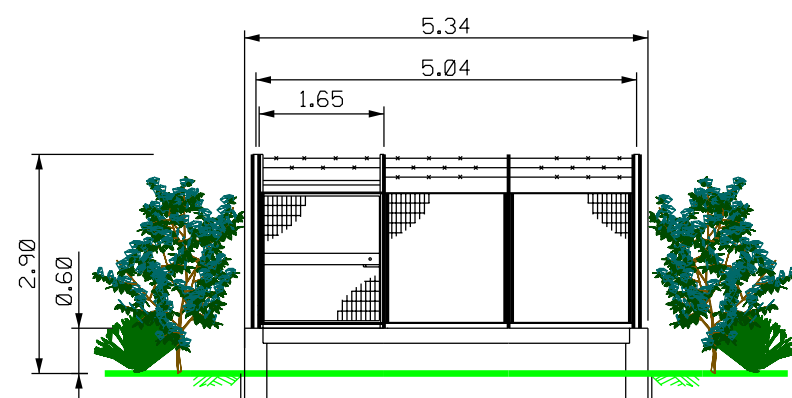


STRALCIO PLANIMETRICO 1:1000

LEGENDA

- TUBAZIONI INTERRATE IN PROGETTO
- TUBAZIONI ESISTENTI
- TUBAZIONI DA PORRE FUORI ESERCIZIO
- TUBAZIONI IN PROGETTO DA ALTRA OPERA
- AREA A VERDE PER MITIGAZIONE IMP.
- STRADE IN PROGETTO (IN GHIAIA)



Rev.	DATA	DESCRIZIONE	ELABORATO	VERIFICATO	APPROVATO AUTORIZZATO
2	12/03/2014	INTEGRATI COMMENTI SRG - EMISSIONE PER PERMESSI	M BELLAGAMBA	M BEGINI	F.FERRINI
1	11/11/2013	AGGIORNAMENTO TRACCIATO - EMISSIONE PER PERMESSI	M BELLAGAMBA	M BEGINI	F.FERRINI
0	30/09/2013	EMISSIONE PER PERMESSI	L TOMASUCCI	M BEGINI	F.FERRINI

SNAM RETE GAS	PROGETTISTA Rif. TFM: 011300-20-DT-D-5262	COMMESSA	CODICE TECNICO
		NR/12029/R-L02	15736
Impianto: POT. 15736 SPINA DI TREVISO NORD (II TRATTO) Tronco: 1-TRONCO 1 DN 250 (10"), DP 12 bar		DIS. N. 20-DT-D-5262	
		REVISIONE	2
		FG	1 DI 1
		SCALA	1100

IMPIANTO P.I.D.I. n°3 DN 250 (10")