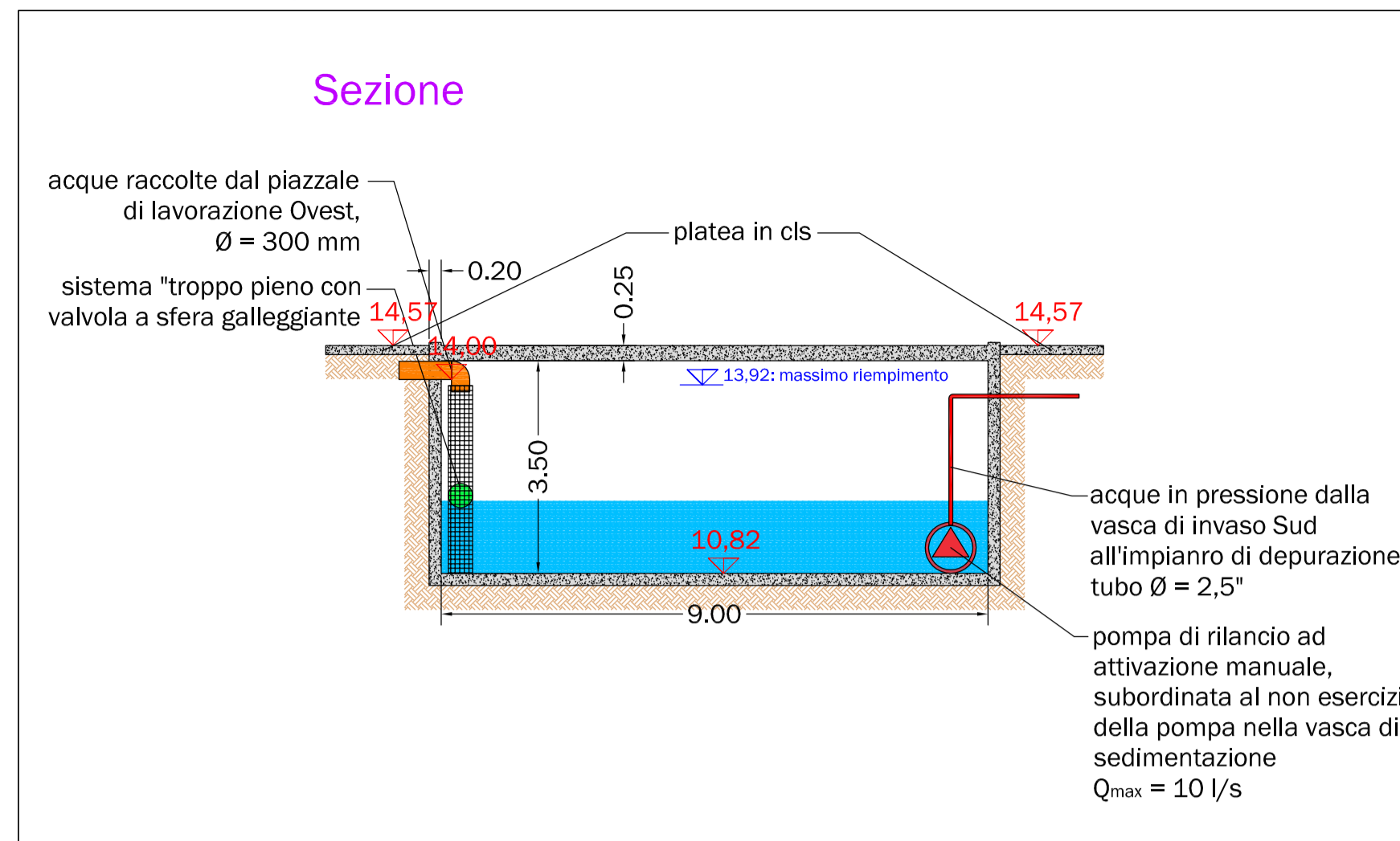
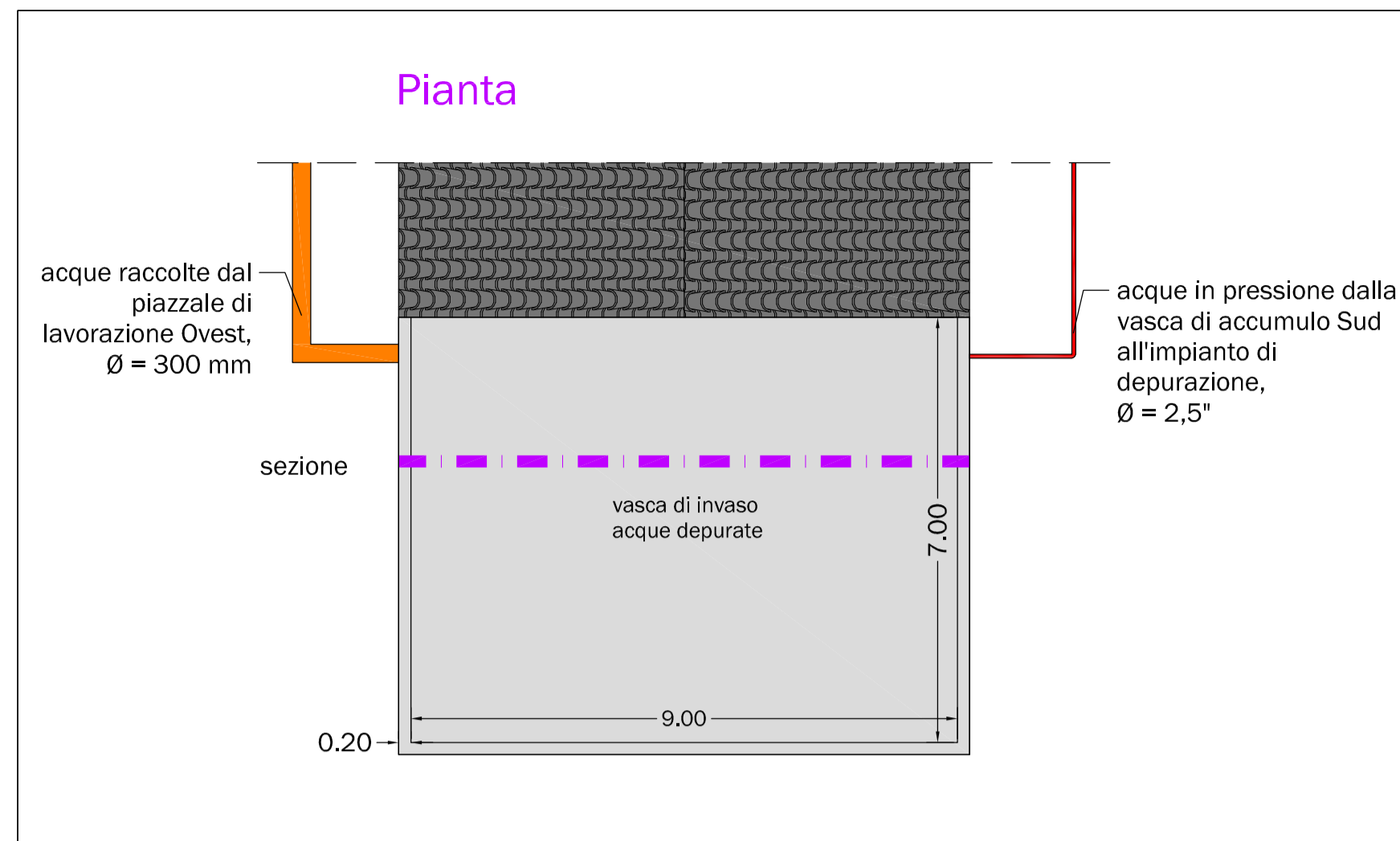
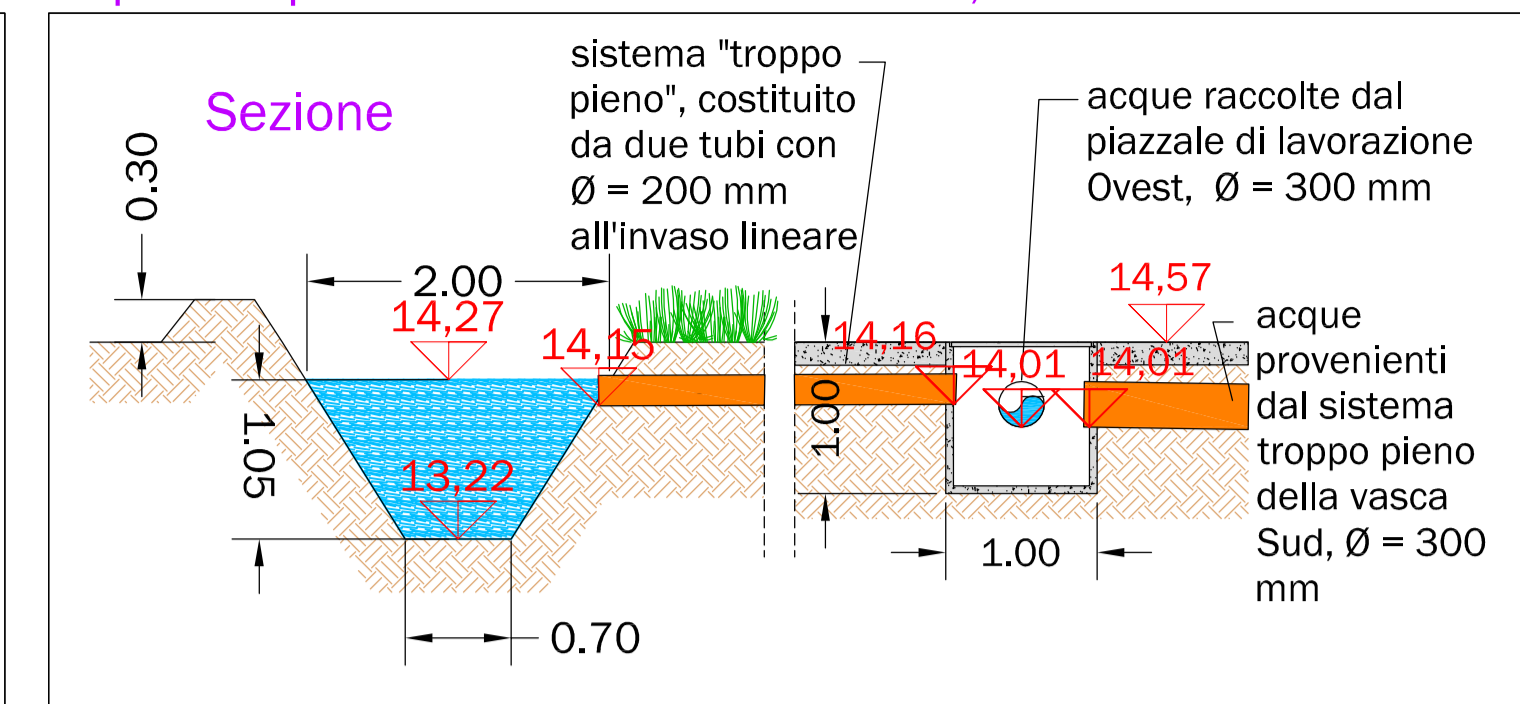
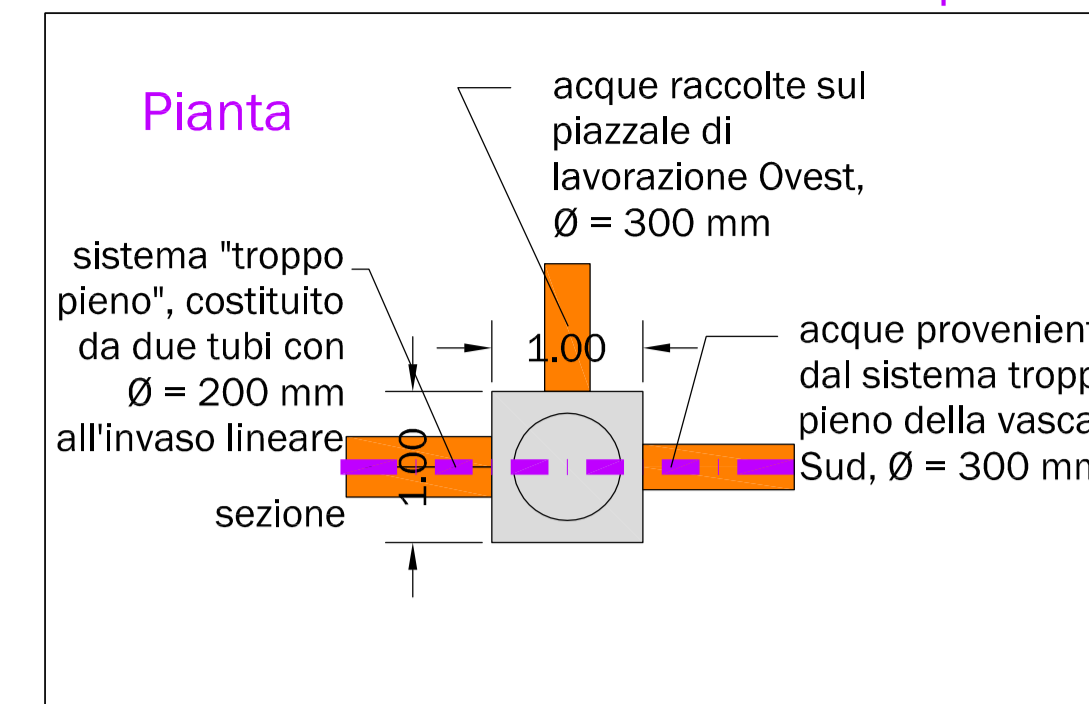


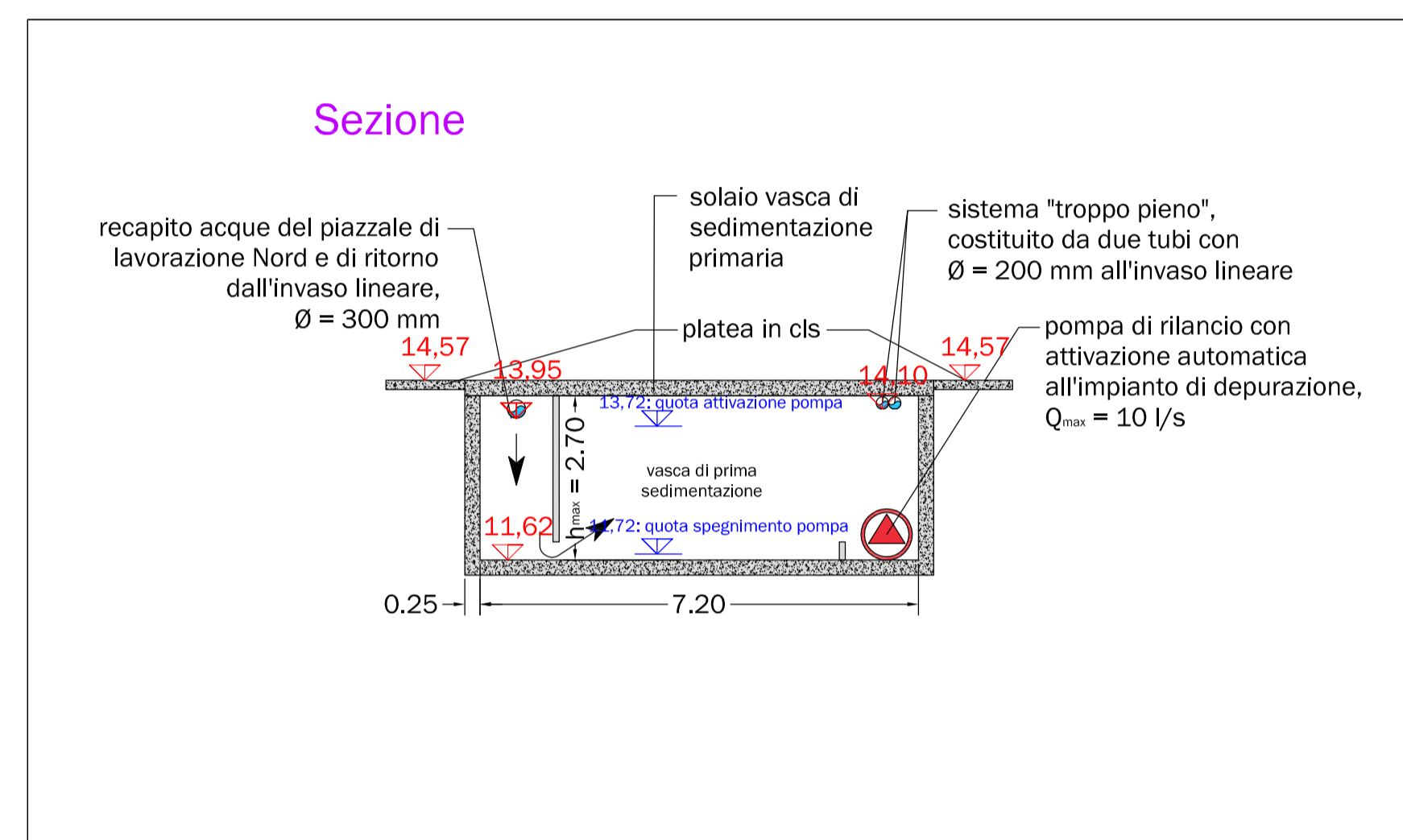
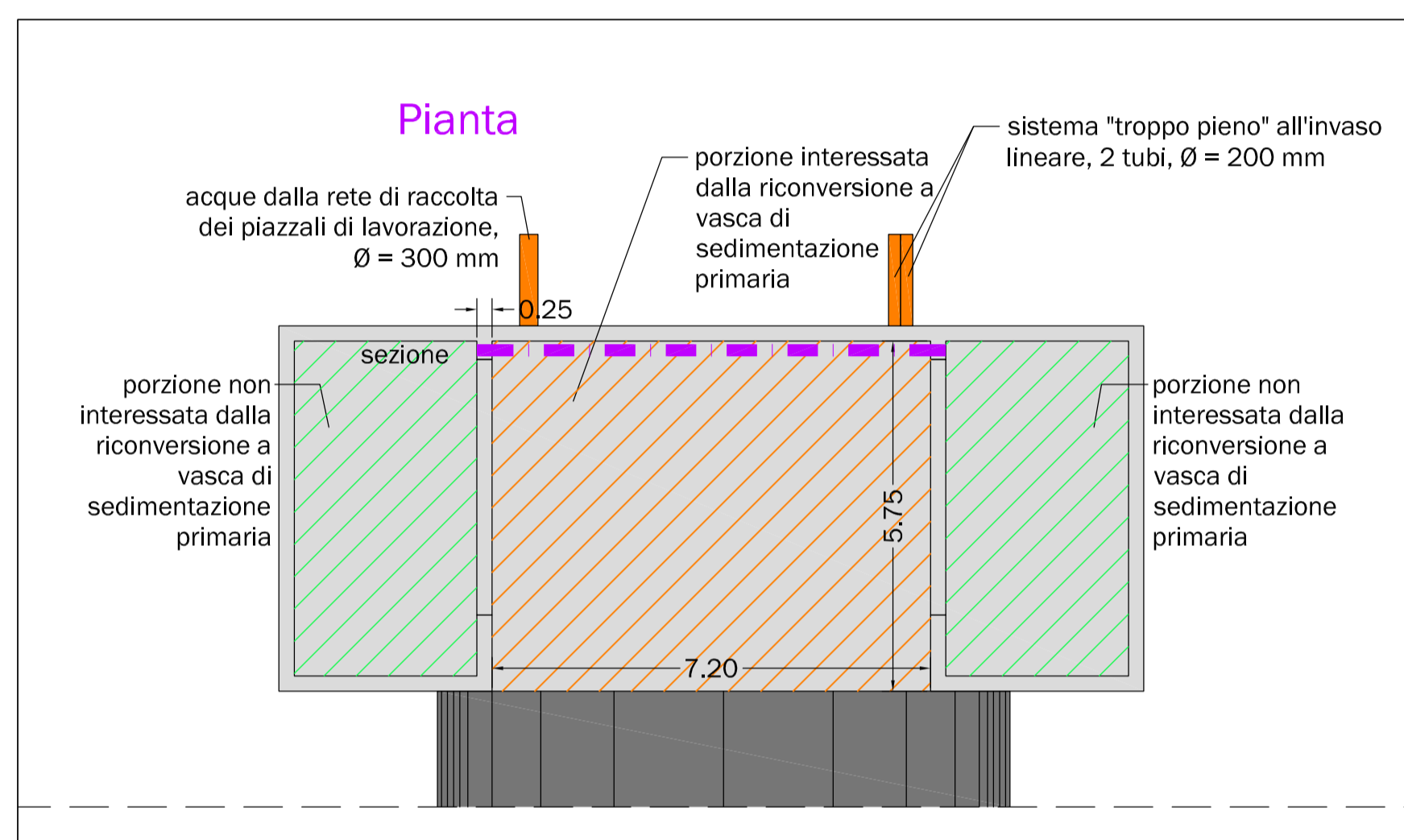
Particolare n. 4: Vasca di invaso Sud, scala 1:100



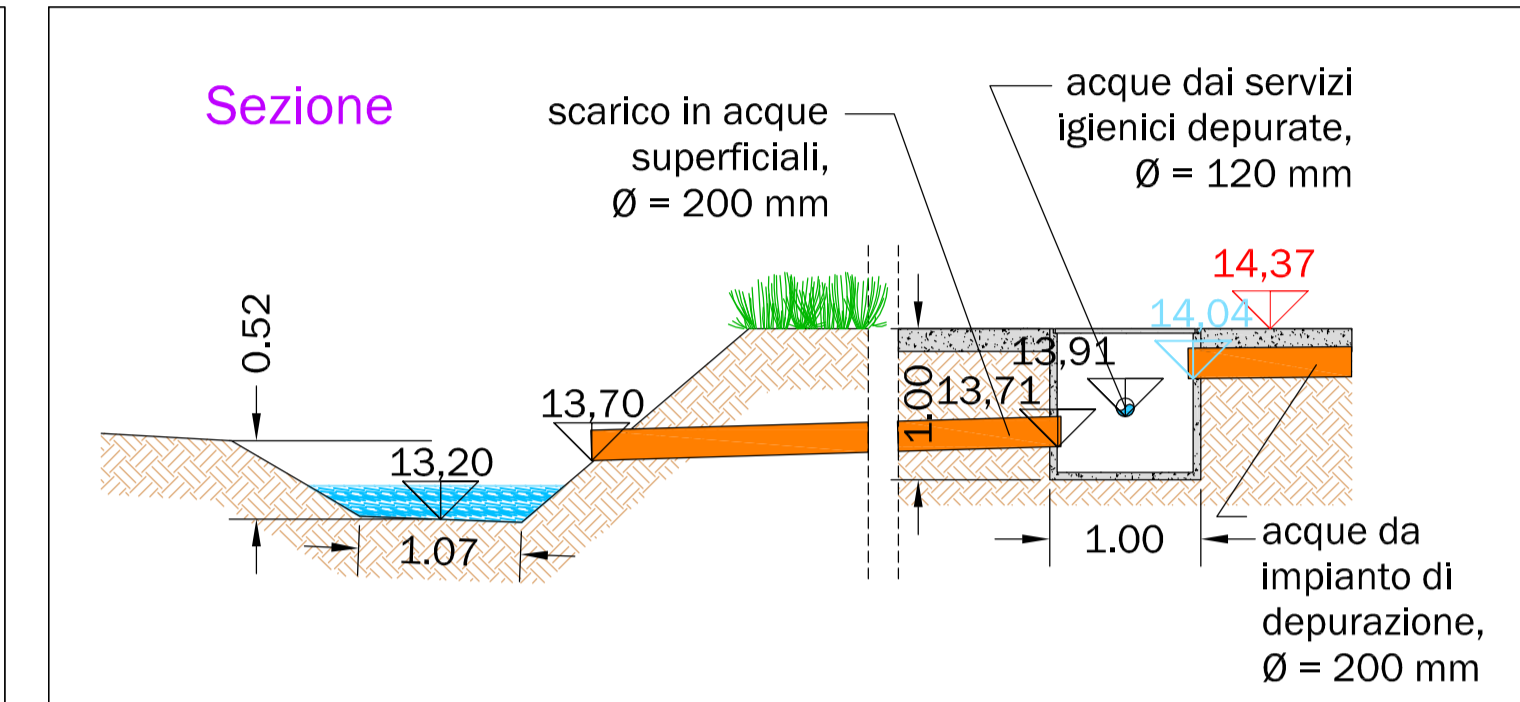
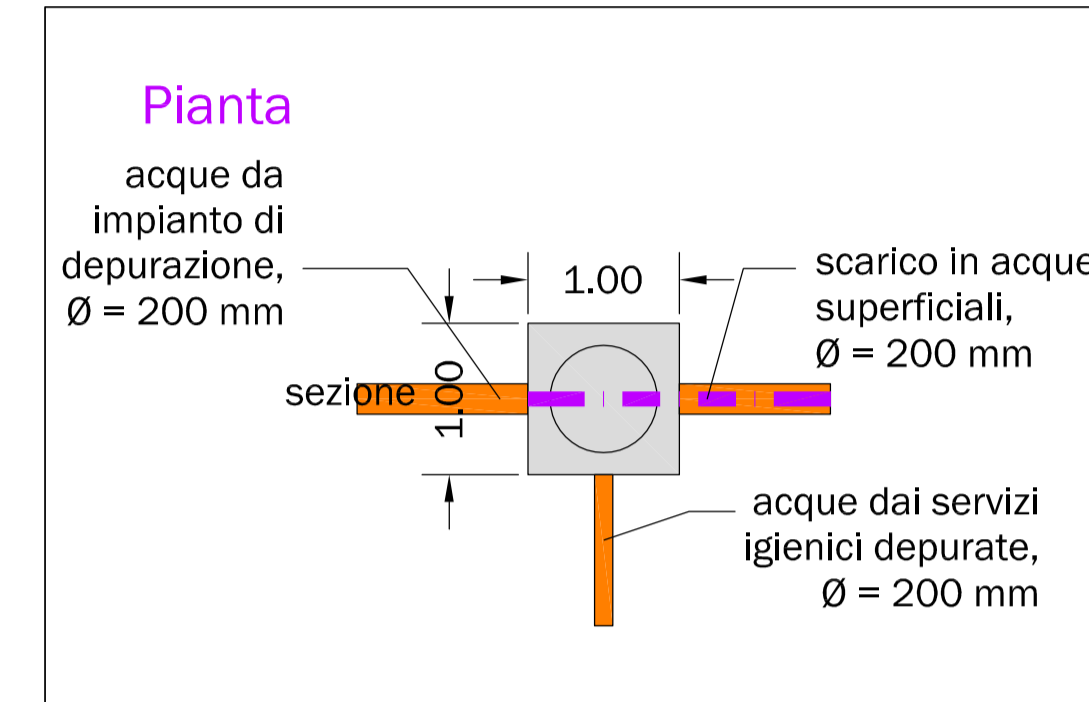
Particolare n. 8: Pozzetto ripartitore acque dal piazzale di lavorazione Ovest, scala 1:50



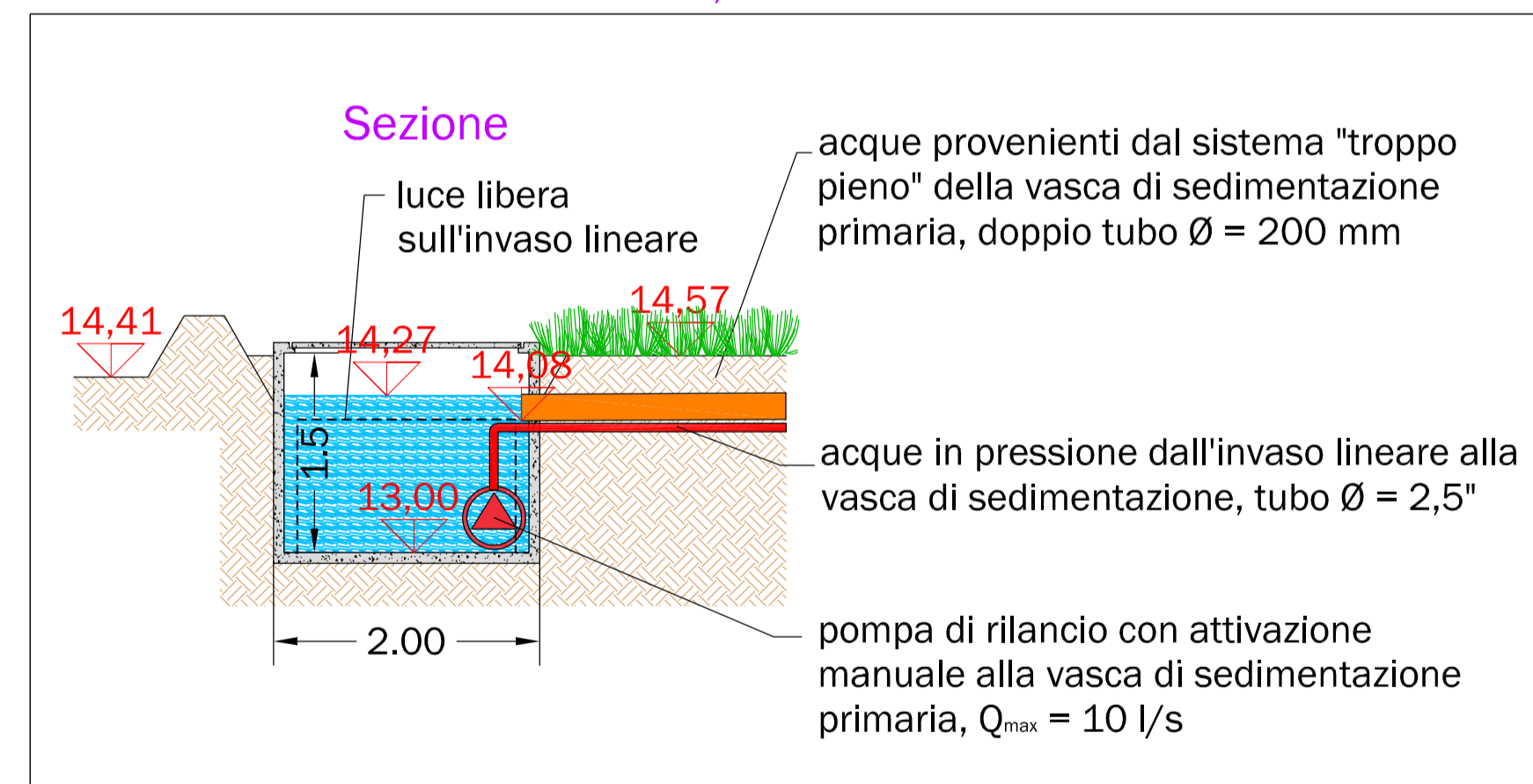
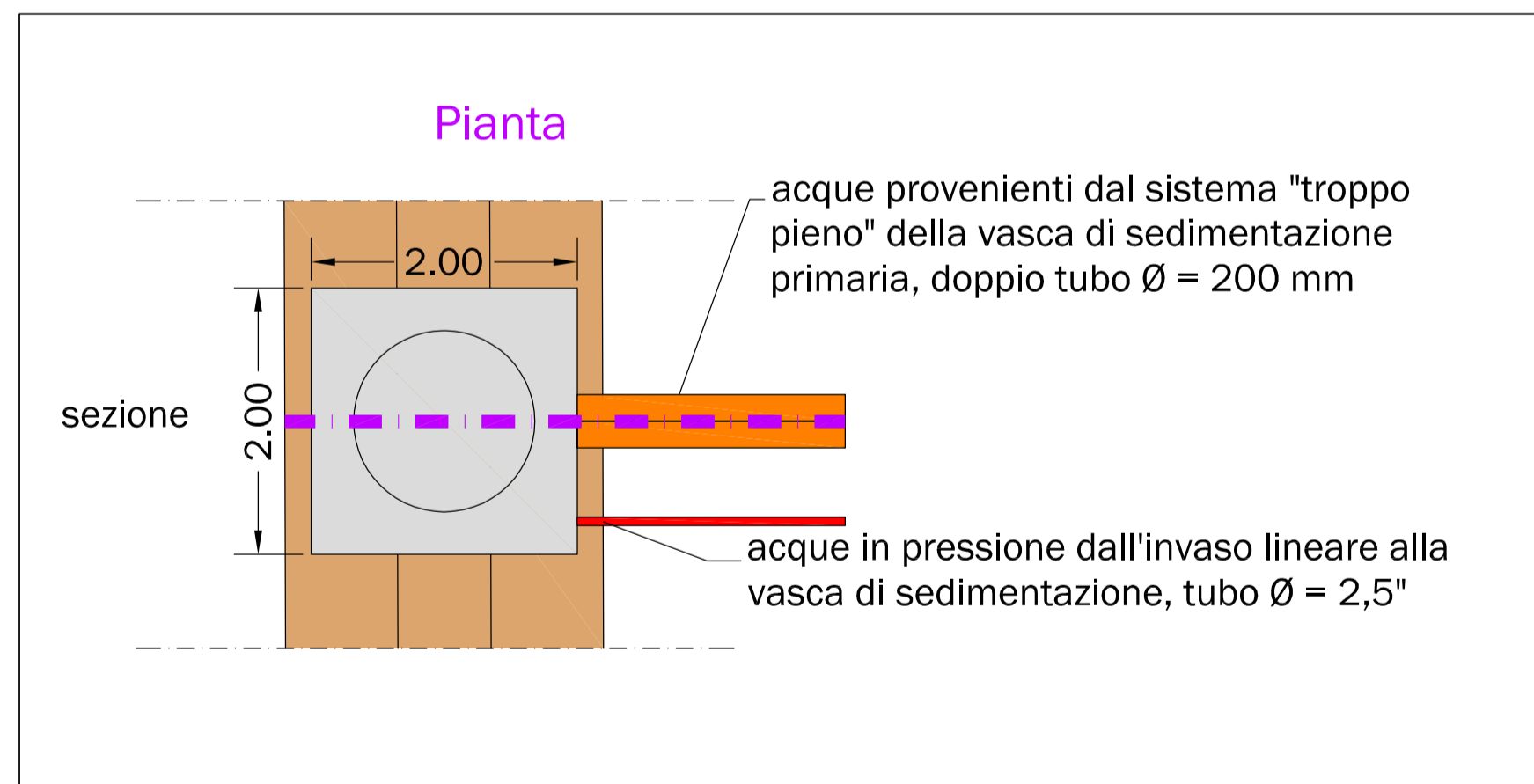
Particolare n. 5: Vasca di sedimentazione primaria, scala 1:100



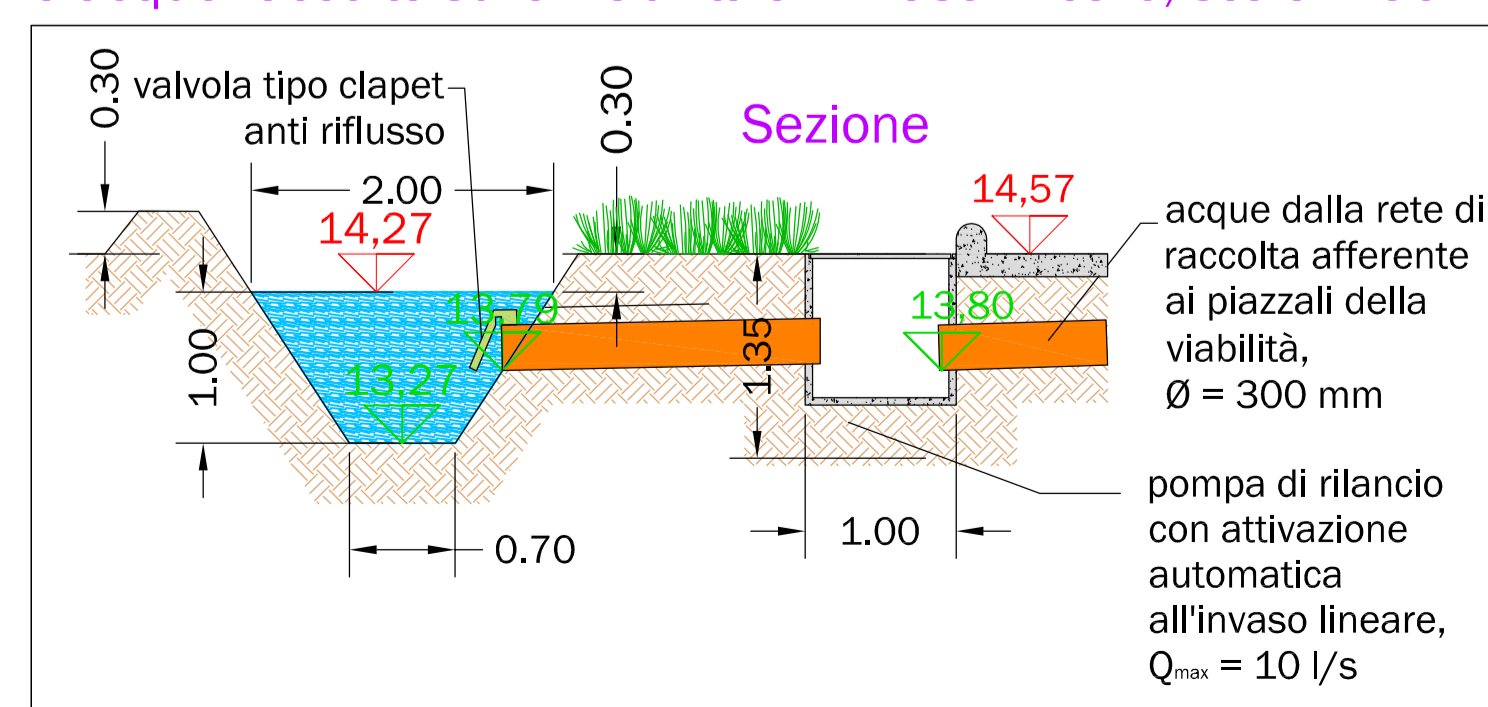
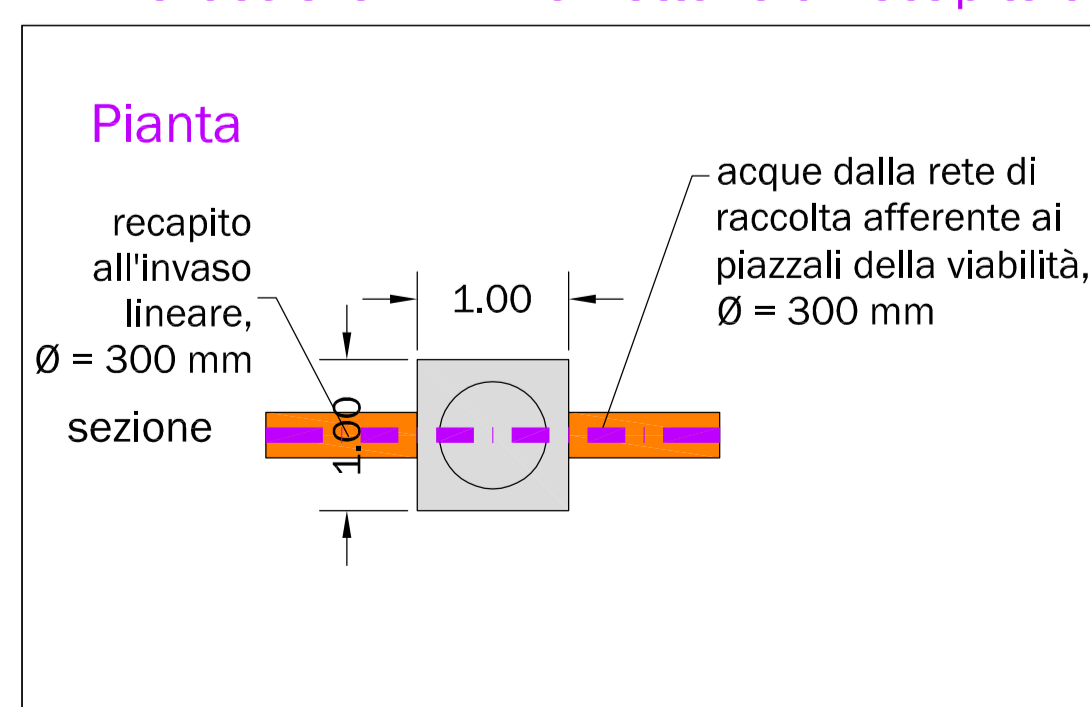
Particolare n. 9: Pozzetto di scarico, scala 1:50



Particolare n. 6: Pozzetto di rilancio alla vasca di sedimentazione, scala 1:50



Particolare n. 7: Pozzetto di recapito delle acque raccolte sulla viabilità all'invaso lineare, scala 1:50



<p>RICHIEDENTE:</p> <p>Comune di Zero Branco</p> <p>Provincia di Treviso</p> <p>Regione Veneto</p>	<p>Az. Rossetto Giovanni</p> <p>Cod. Fisc. RSSGNN36P26M171Z</p> <p>Tel. 0422 97757</p> <p>via Giovanni Comiso, 36</p> <p>31059 Zero branco (Treviso)</p>	<p>PERTINENZE TECNICHE NECESSARIE PER LA TRASFORMAZIONE DA ALLEVAMENTO ZOOTECNICO (CUNICOLTURA) A IMPIANTO DI COMPOSTAGGIO AGRICOLO</p> <p>- Relazione di compatibilità idraulica -</p>
<p>Dott. Forestale</p> <p>Nicola Scantamburlo</p> <p>via Liguria 18</p> <p>Scorzè, Venezia</p> <p>tel. 349 17 80 821</p> <p>fax 041 44 63 78</p> <p>nicolaskanta@alice.it</p> <p>n.scantamburlo@epap.conafpec.it</p>	<p>elaborato:</p> <p>Particolari costruttivi dei manufatti idraulici</p>	<p>tavola</p> <p>04</p>
<p>data</p> <p>marzo 2015</p>	<p>scala</p> <p>varie</p>	<p>revisione</p> <p>02</p>