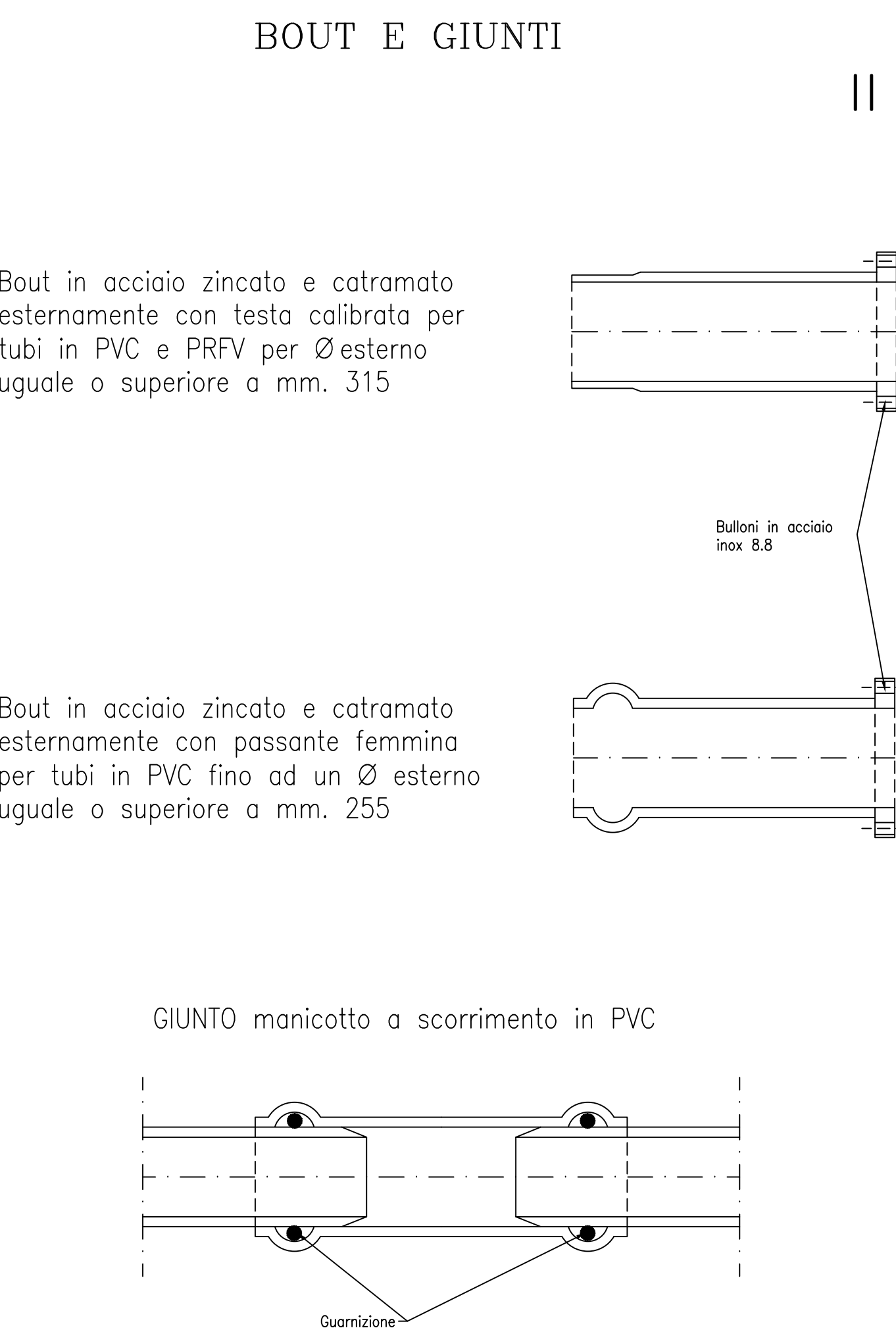
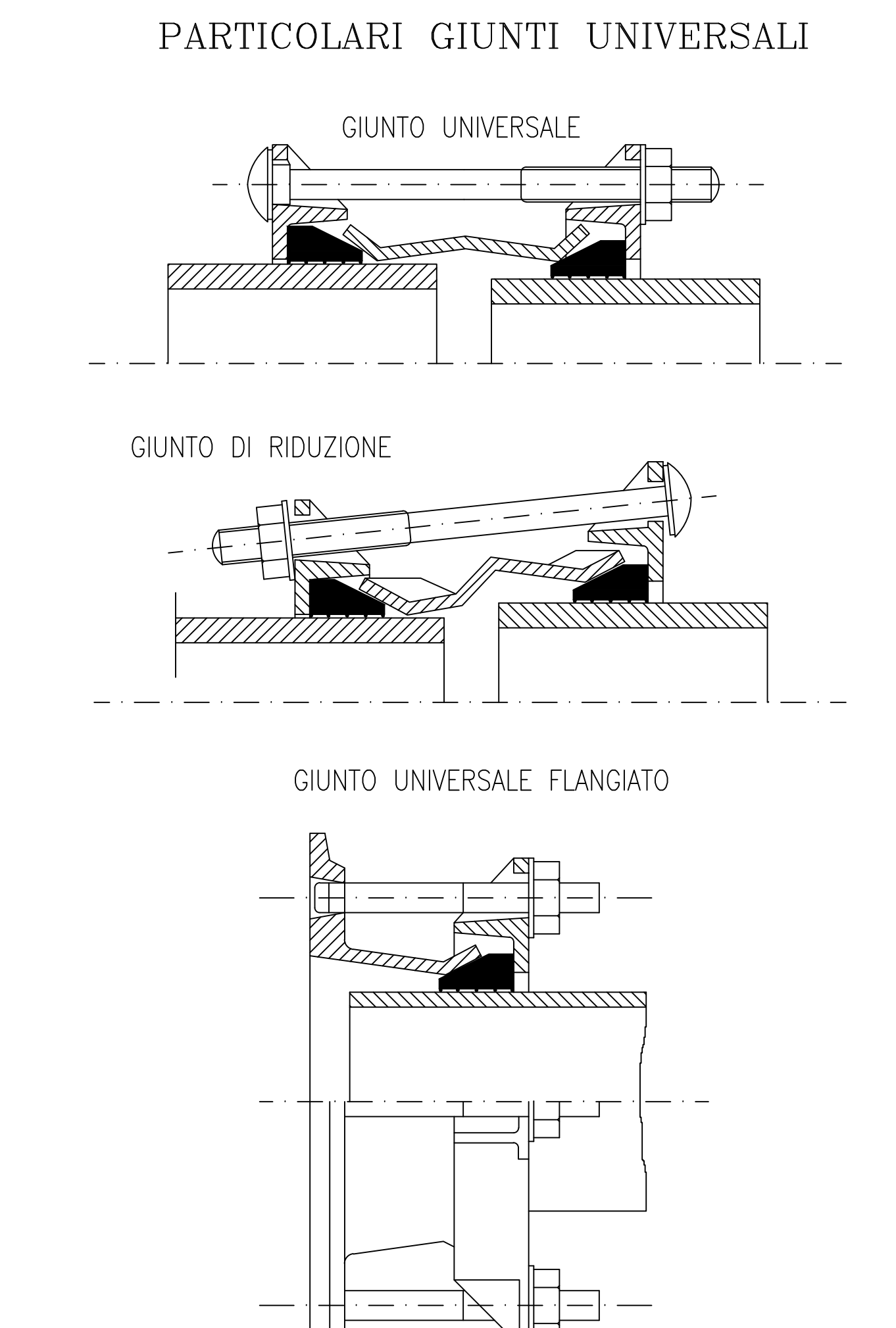
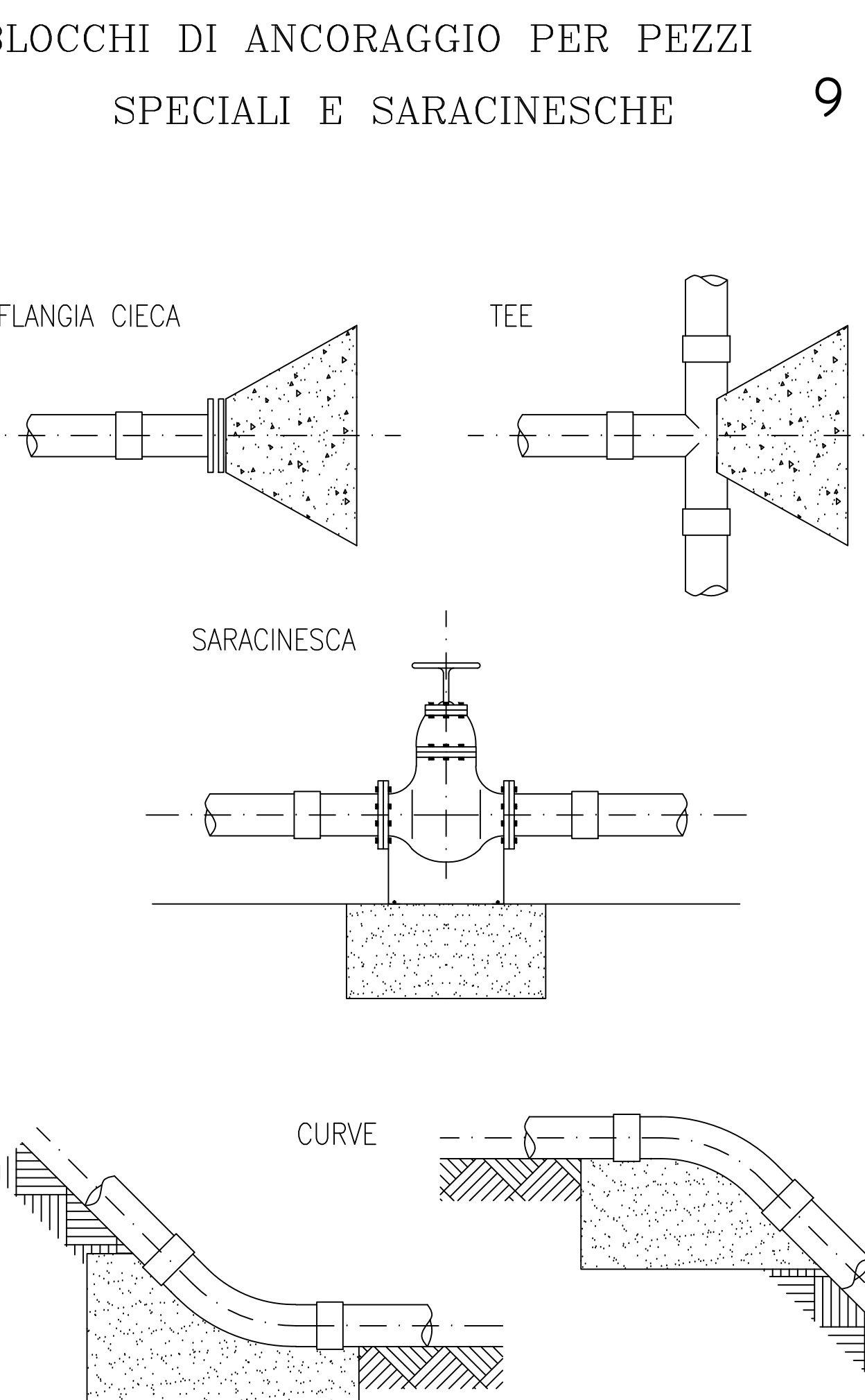
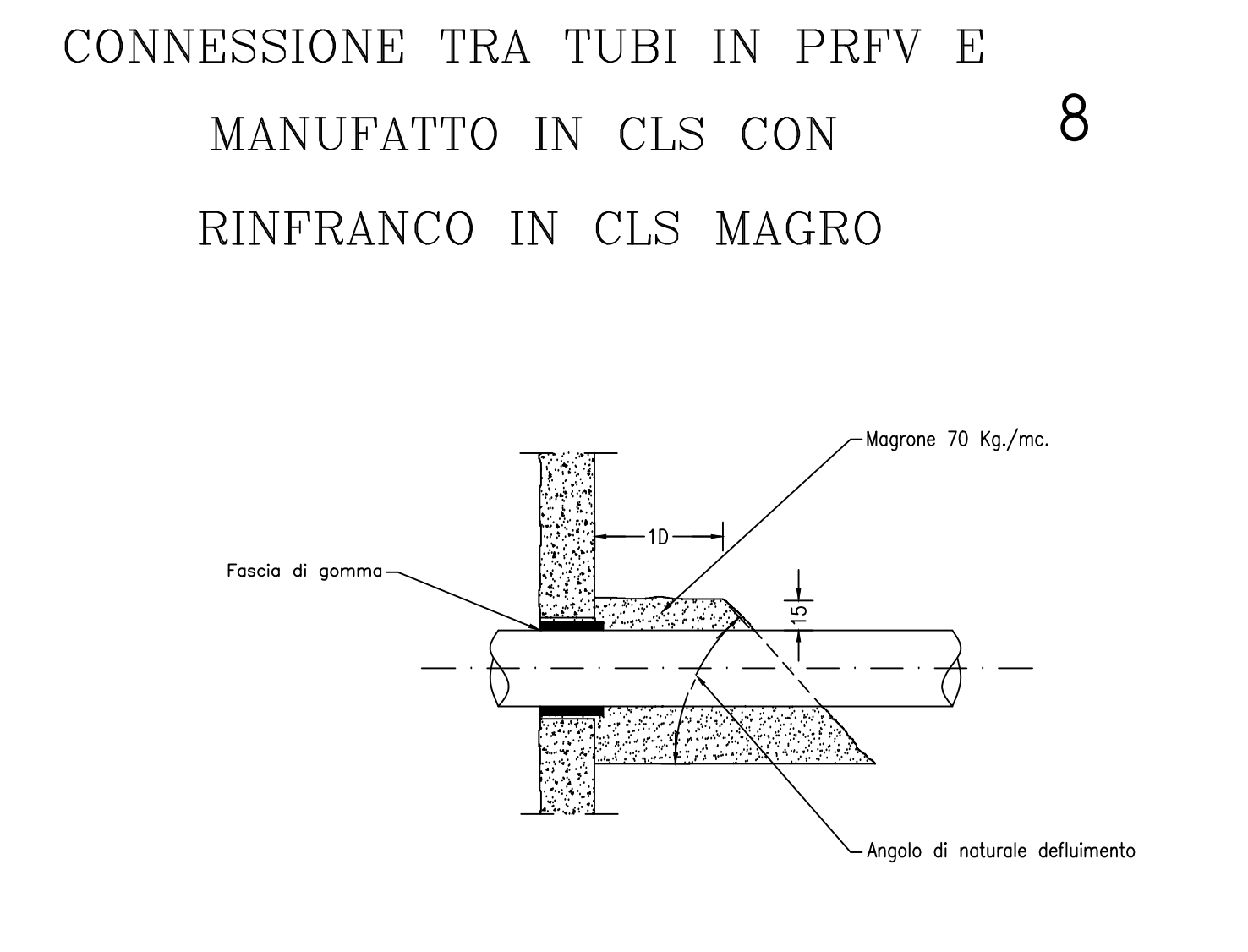
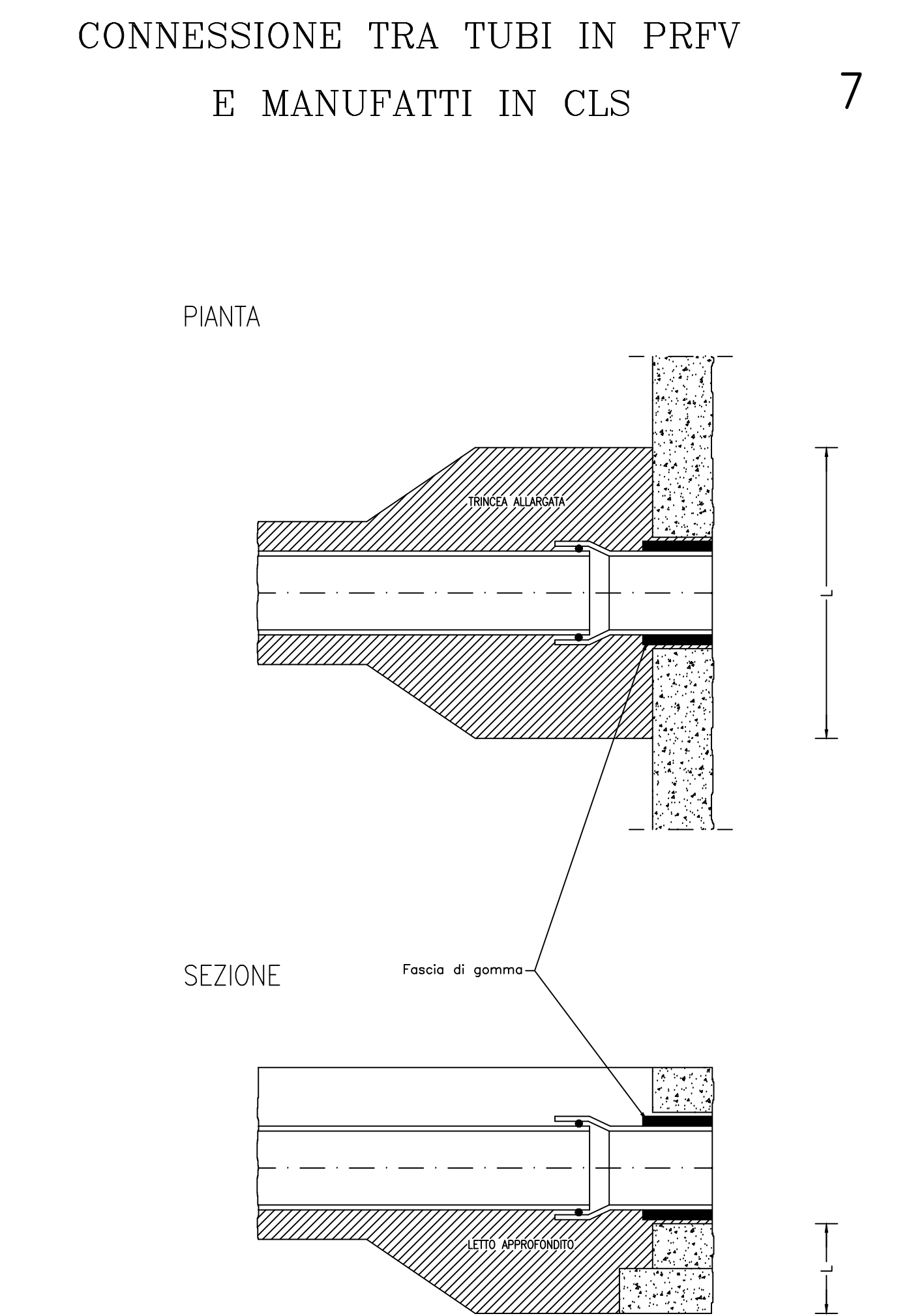


#### BLOCCHI DI ANCORAGGIO

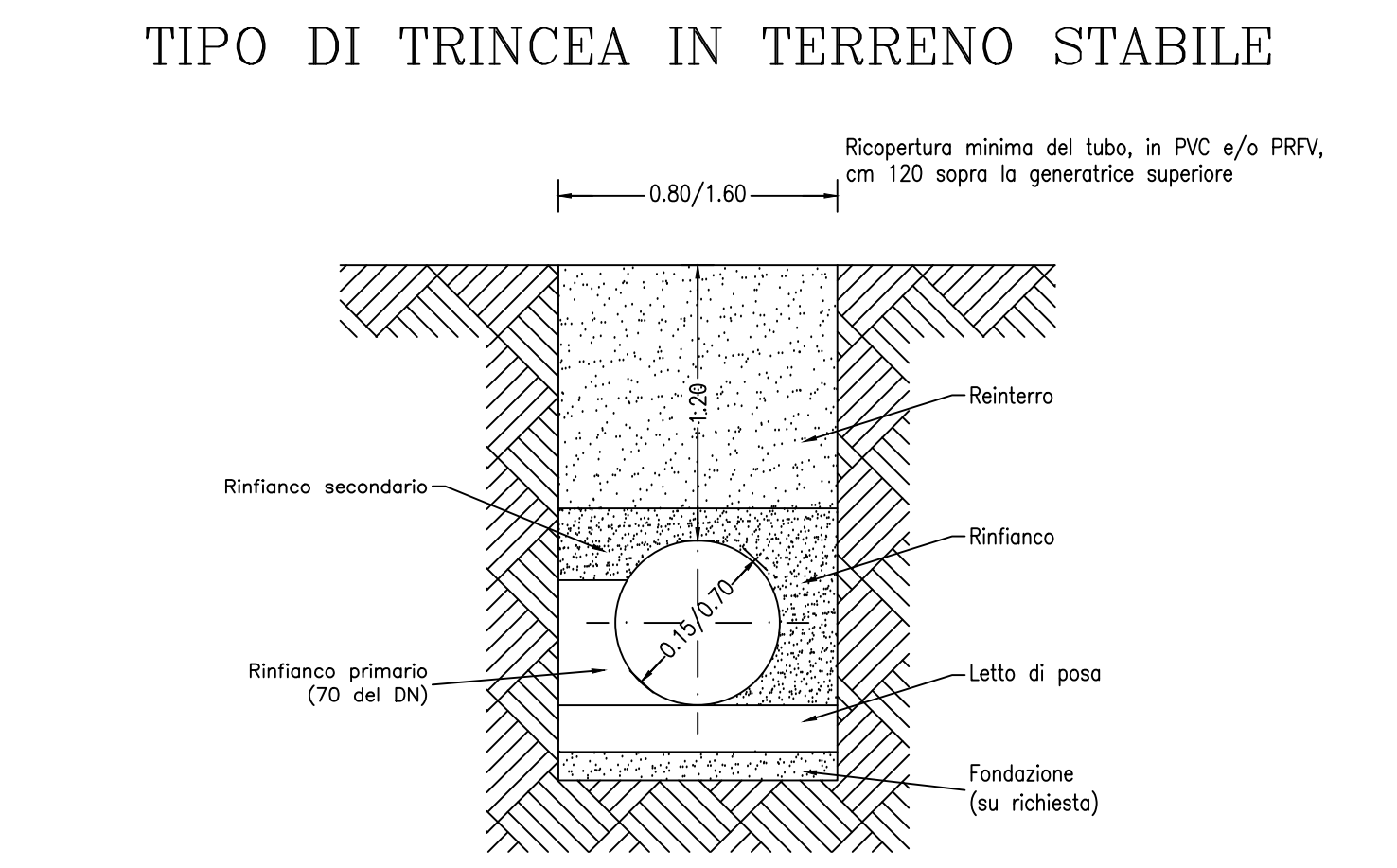
Coefficienti di sicurezza imposti per il dimensionamento dei blocchi di ancoramento:

- coefficiente L1
- coefficiente L2
- coefficiente L3
- coefficiente L4
- coefficiente L5
- coefficiente L6
- coefficiente L7
- coefficiente L8
- coefficiente L9
- coefficiente L10
- coefficiente L11
- coefficiente L12
- coefficiente L13
- coefficiente L14
- coefficiente L15
- coefficiente L16
- coefficiente L17
- coefficiente L18
- coefficiente L19
- coefficiente L20
- coefficiente L21
- coefficiente L22
- coefficiente L23
- coefficiente L24
- coefficiente L25
- coefficiente L26
- coefficiente L27
- coefficiente L28
- coefficiente L29
- coefficiente L30
- coefficiente L31
- coefficiente L32
- coefficiente L33
- coefficiente L34
- coefficiente L35
- coefficiente L36
- coefficiente L37
- coefficiente L38
- coefficiente L39
- coefficiente L40
- coefficiente L41
- coefficiente L42
- coefficiente L43
- coefficiente L44
- coefficiente L45
- coefficiente L46
- coefficiente L47
- coefficiente L48
- coefficiente L49
- coefficiente L50



DN	H	L1	L	H	M'	V'
CURVA 1/8 (112°/125°)						
100	1,20	0,09	0,22	0,29	0,31	0,01
125	1,22	0,12	0,28	0,31	0,32	0,01
150	1,23	0,13	0,32	0,32	0,33	0,01
200	1,24	0,17	0,42	0,34	0,34	0,01
250	1,27	0,20	0,50	0,44	0,40	0,01
300	1,29	0,24	0,60	0,49	0,41	0,01
350	1,32	0,27	0,68	0,53	0,43	0,01
400	1,35	0,32	0,80	0,60	0,49	0,01
CURVA 1/8 (122°/150°)						
100	1,20	0,11	0,22	0,29	0,30	0,02
125	1,21	0,12	0,28	0,31	0,30	0,02
150	1,22	0,13	0,32	0,32	0,31	0,04
200	1,24	0,17	0,42	0,34	0,31	0,07
250	1,27	0,20	0,50	0,43	0,36	0,13
300	1,29	0,24	0,60	0,49	0,39	0,20
350	1,32	0,27	0,68	0,53	0,41	0,26
400	1,35	0,32	0,80	0,60	0,49	0,42
CURVA 1/4 (144°)						
100	1,20	0,10	0,20	0,28	0,29	0,01
125	1,21	0,11	0,24	0,30	0,30	0,01
150	1,22	0,12	0,28	0,31	0,31	0,01
200	1,24	0,16	0,36	0,33	0,33	0,01
250	1,27	0,19	0,44	0,38	0,35	0,01
300	1,31	0,23	0,52	0,43	0,36	0,17
350	1,35	0,27	0,60	0,49	0,41	0,24
400	1,40	0,32	0,72	0,56	0,47	0,42
CURVA 1/2 (180°)						
100	1,24	0,24	1,00	0,38	0,48	0,07
125	1,28	0,29	0,72	0,43	0,50	0,13
150	1,31	0,34	0,84	0,50	0,52	0,20
200	1,40	0,44	1,10	0,60	0,60	0,45
250	1,49	0,54	1,36	0,66	0,70	0,81
300	1,56	0,63	1,58	0,68	0,76	1,17
350	1,63	0,72	1,82	0,70	0,82	1,63
400	1,70	0,82	2,04	1,22	1,03	2,85
CURVA 3/4 (225°)						
100	1,20	0,20	0,50	0,30	0,40	0,04
125	1,20	0,20	0,50	0,30	0,40	0,04
150	1,20	0,20	0,50	0,30	0,40	0,04
200	1,20	0,20	0,50	0,30	0,40	0,04
250	1,20	0,20	0,50	0,30	0,40	0,04
300	1,20	0,20	0,50	0,30	0,40	0,04
350	1,20	0,20	0,50	0,30	0,40	0,04
400	1,20	0,20	0,50	0,30	0,40	0,04
PIATTI (180°)						
100	1,20	0,20	0,50	0,30	0,40	0,04
125	1,20	0,20	0,50	0,30	0,40	0,04
150	1,20	0,20	0,50	0,30	0,40	0,04
200	1,20	0,20	0,50	0,30	0,40	0,04
250	1,20	0,20	0,50	0,30	0,40	0,04
300	1,20	0,20	0,50	0,30	0,40	0,04
350	1,20	0,20	0,50	0,30	0,40	0,04
400	1,20	0,20	0,50	0,30	0,40	0,04

Rif. scheda 6 Tipo di ancoraggio



CONSORZIO DI BONIFICA PIAVE

SEDE: MONTEBELLUNA (TV) 31104  
Via S. Maria di Telve, 2 - Tel. 0423/661446

UNTA OPERATIVA: TRIVISO (TV) 31100  
Via S. Nicolò, 31 - Tel. 0423/661446

UNTA OPERATIVA: CORTONA (TV) 31013  
Via F. Petrarca, 1 - Tel. 0423/661446

---

**RICONVERSIONE DEL SISTEMA IRRIGUO DA SCORRIMENTO A PLUVIRRIGAZIONE IN LOCALITA' CROCCETTA E BIADENE**  
**Finanziamento 5.500.000 € (L148)**

---

OGGETTO: **Opere d'arte e particolari costruttivi delle condotte**

Allegato **11**  
Montebelluna

---

**PROGETTO DEFINITIVO**  
Aggiornamento settembre 2012

---

IL PROGETTISTA: Ing. Luigino Picco      Visto: IL PRESIDENTE: Giuseppe Romano      Visto: IL R.U.P.: Ing. Paolo Battaglin