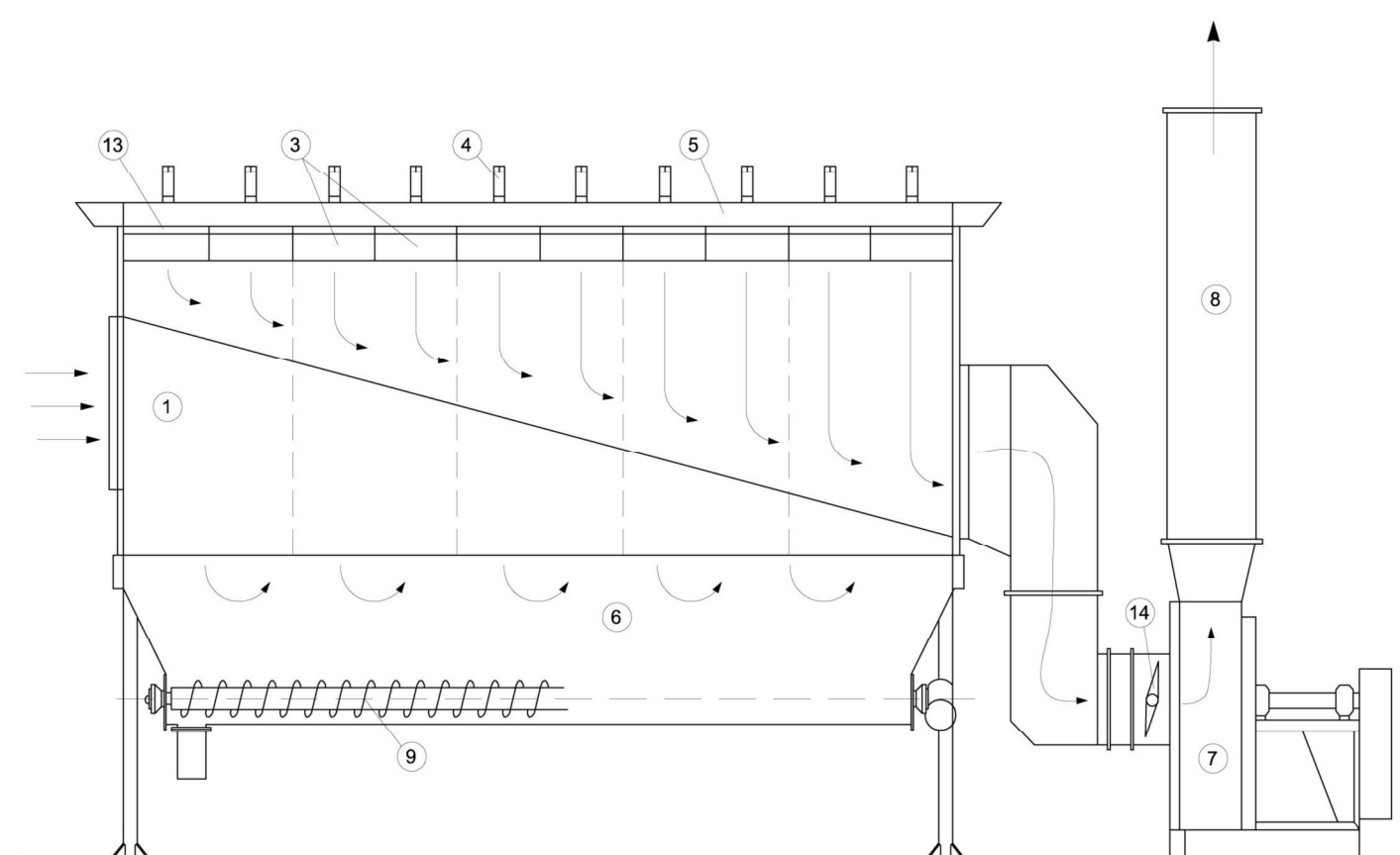
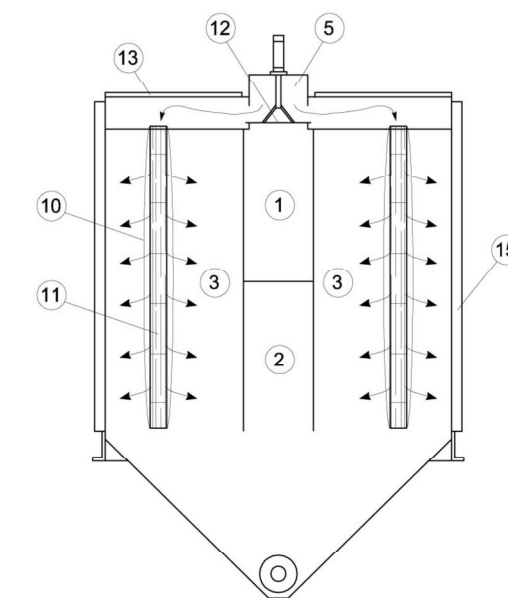


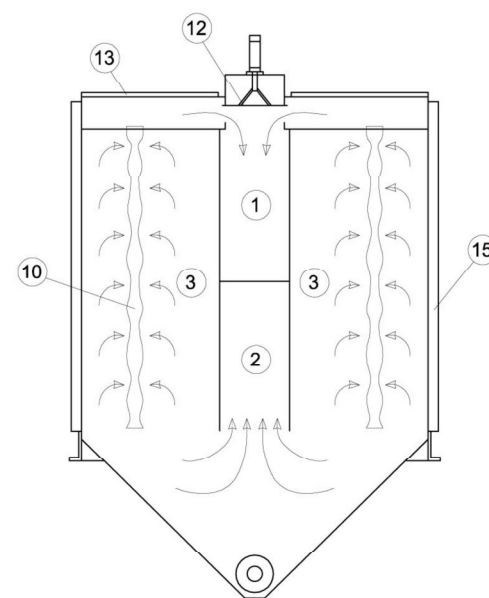
PARTICOLARI SISTEMA DI FILTRAGGIO A MANICHE



SEZIONE NELLA FASE DI PULIZIA



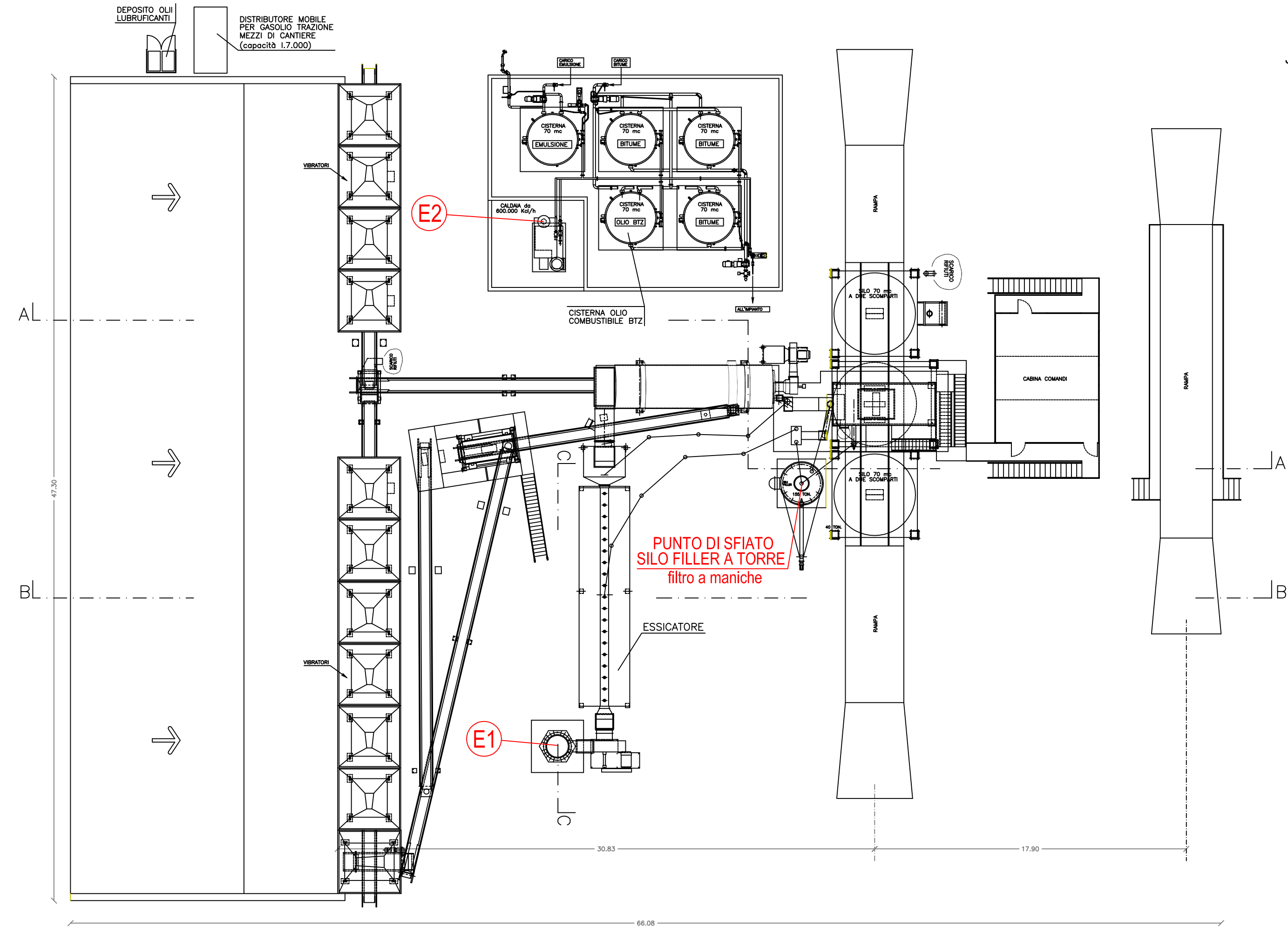
SEZIONE NELLA FASE DI LAVORO



LEGENDA:

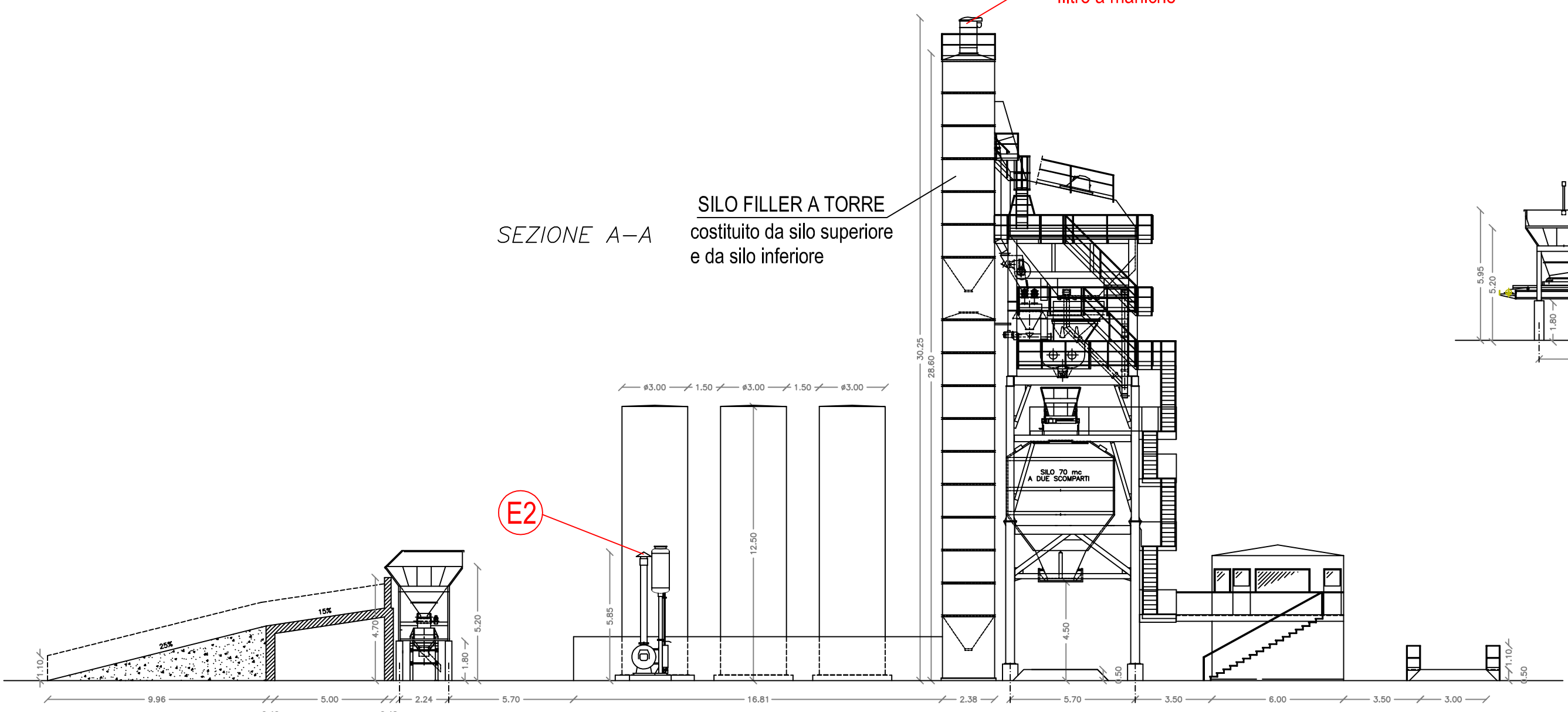
- 1 - condotto gas carichi di polvere
- 2 - condotto evacuazione gas depolverati
- 3 - scomparto maniche filtranti
- 4 - elettrovalvole
- 5 - immissione aria per la pulizia
- 6 - tramogge di raccolta polveri con coclee
- 7 - ventilatore/aspiratore
- 8 - camino di emissione
- 9 - coclee per trasporto fini
- 10 - maniche filtranti cilindriche
- 11 - gabbia metallica
- 12 - coperchi a comando pneumatico
- 13 - coperchio
- 14 - farfalla di regolazione
- 15 - isolamento esterno

PIANTA DELL'IMPIANTO

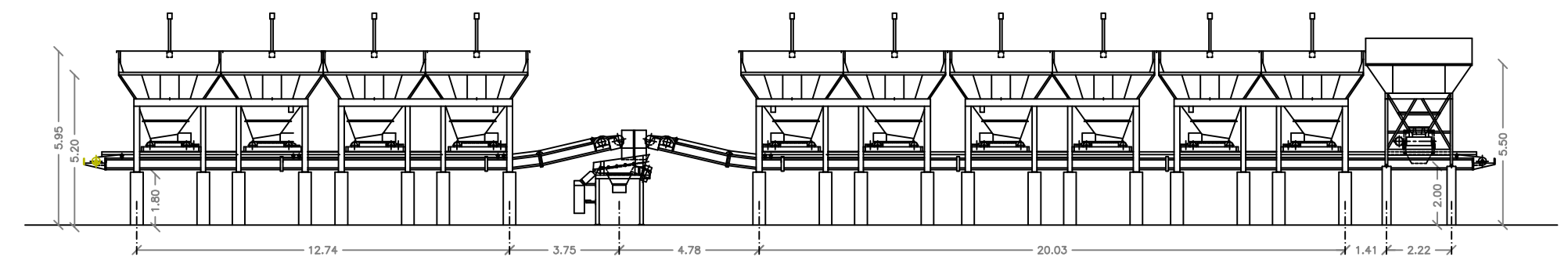


SEZIONE A-A

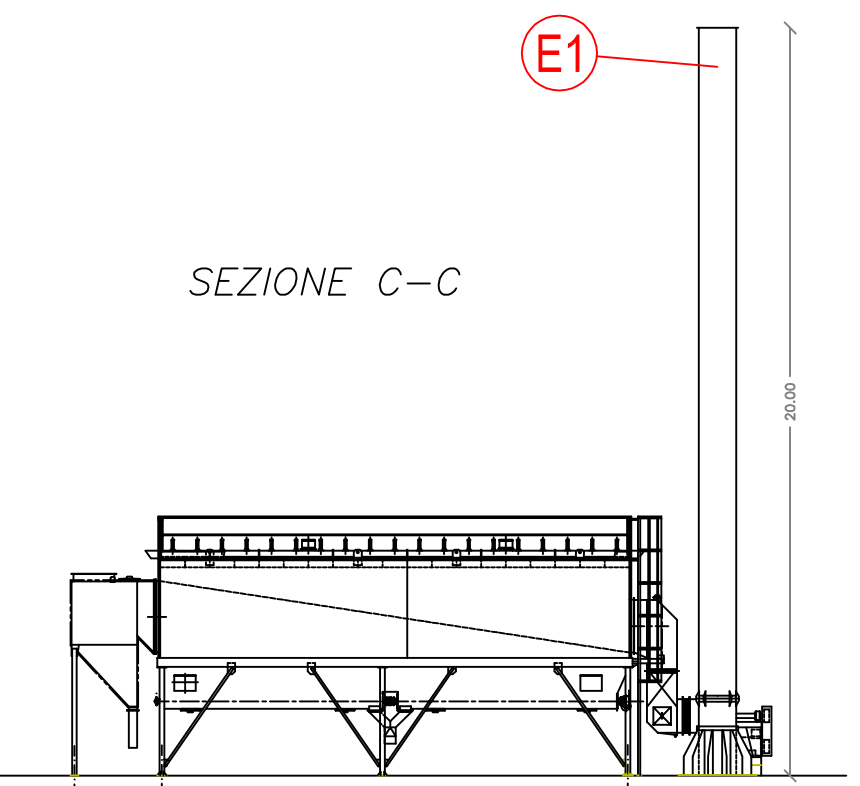
SILO FILLER A TORRE costituito da silo superiore e da silo inferiore



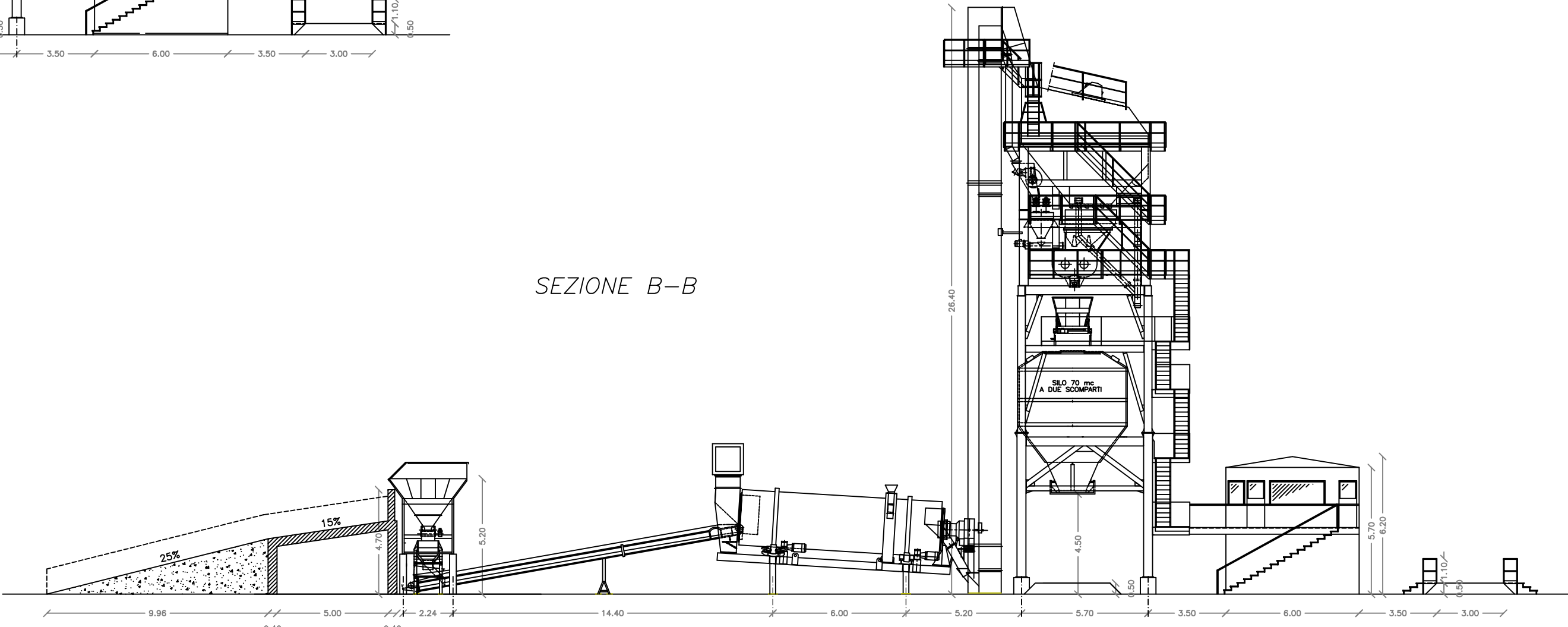
VISTA PROSPETTICA DA SUD-OVEST



SEZIONE C-C



SEZIONE B-B



SicurImpresa s.r.l.
Piazza Garibaldi, 50 44012 Bondeno FE Tel. +39 0532 898120 Fax +39 0532 891018 P.IVA, C.F. e Iscr. Imp. FE 01909500207 - R.E.A. n. 173783
Capitale sociale € 51.000,00 I.v. PEC: sicurimpresa@legalmail.it - www.sicurimpresa.it info@sicurimpresa.it

COMMITTENTE	EUROASFALTI S.r.l.	TAVOLA N. 4
	Cimadolmo	SCALA 1:50 - 1:200
PROGETTO	SCREENING	DATA 27settembre2016
		DISEGNO N.
TITOLO	Disegno di dettaglio dei punti di emissione	SOSTITUITO DALLA
		SOSTITUISCE LA

IL COMMITTENTE

IL TECNICO

EUROASFALTI S.r.l.