

 <b>SNAM RETE GAS</b>	<b>PROGETTISTA</b>  <b>SAIPEM</b>	<b>COMMESSA</b> <b>P67140</b>	<b>UNITÀ</b> <b>00</b>
	<b>LOCALITÀ'</b> <b>Istrana (TV)</b>	<b>SPC. 00-ZA-E-85492</b>	
	<b>PROGETTO</b> <b>Adeguamento Impianto di Istrana</b> <b>RISPOSTE ALLE RICHIESTE DI INTEGRAZIONE</b> <b>da parte della Provincia di Treviso nell'ambito della</b> <b>Verifica di assoggettabilità alla VIA</b>	<b>ALLEGATO B</b>	<b>Rev. 1</b>

**RISPOSTE ALLE RICHIESTE DI INTEGRAZIONE  
 DELLA PROVINCIA DI TREVISO NELL'AMBITO DELLA  
 VERIFICA DI ASSOGGETTABILITÀ ALLA VIA**

**(Lettera Provincia di Treviso Prot. N°2017/0033229 Pratica  
 N°2017/606 del 18/04/2017)**

**ALLEGATO B**  
**Planimetria rete raccolta acque meteoriche**  
**Stato Attuale**

**Progetto di Adeguamento dell'Impianto di  
 compressione gas di Istrana**

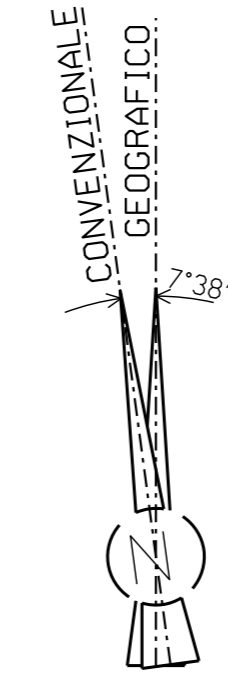


**NOTE GENERALI:**

- TUTTE LE DIMENSIONI SONO ESPRESSE IN mm
- LE QUOTE IN ELEVAZIONE SONO IN m E RIFERITE ALLO 0.00 S.L.M.M.

**LEGENDA APPARECCHIATURE:**

- ① TURBOCOMPRESSORI TC-3/4 ( PGT-25 "M" )
- ② TURBOCOMPRESSORI TC-1/2 ( SR-3R )
- ③ REFRIGERANTE OLIO DI LUBRIFICAZIONE TC-3/4
- ④ FILTRI GAS DI CENTRALE PER TC3-TC4
- ⑤ REFRIGERANTE OLIO DI LUBRIFICAZIONE TC-1/2
- ⑥ ANTENNA PONTE RADIO
- ⑦ FABBRICATO UFFICI, OFFICINA, AUTORIMESSA, SALA QUADRI, SALA CONTR.
- ⑧ FABBRICATO CALDAIA RISCALDAMENTO CABINATI
- ⑨ CABINA ELETTRICA
- ⑩ FABBRICATO TIPO B3
- ⑪ IMPIANTO DI FITODEPURAZIONE
- ⑫ CABINA CO2
- ⑬ CALDAIA FUEL GAS E STARTING GAS
- ⑭ VASCA ANTINCENDIO CON TETTOIA
- ⑮ SERBATOIO GASOLIO V-5
- ⑯ TRAPPOLE LANCIO/RICEVIMENTO DN 1850 (42") ZIMELLA/MALBORGHETTO
- ⑰ TRAPPOLA DI LANCIO DN 900 (36") - PER CAMISANO
- ⑱ TRAPPOLA DI LANCIO DN 750 (30") - PER MIRA
- ⑲ TRAPPOLA DI LANCIO DN 600 (24") - PER FONZASO
- ⑳ TRAPPOLA DI RICEVIMENTO DN 900 (36") - DA MALBORGHETTO
- ㉑ SERBATOIO SLOP
- ㉒ FILTRI ORIZZONTALI PER TC1-TC2
- ㉓ SISTEMA RECUPERO GAS
- ㉔ FABBR. CALDAIA E COMPRESS. ARIA SERVIZI
- ㉕ PACKAGE AVVIAMENTO IDRAULICO
- ㉖ TETTOIA DEPOSITO FUSTI OLIO
- ㉗ TETTOIA DEPOSITO MATERIALI DI RISULTA
- ㉘ SKID SERBATOI CRIOGENICI PER CABINATO UNITA
- ㉙ ARMADIO ANTINCENDIO PER CABINATO MOTORE (TC-3 e TC-4)
- ㉚ SERBATOIO DI SLOP CENTRALE V-10 E POMPA P-9
- ㉛ PACKAGE PER GAS CROMOTAGRAFO
- ㉜ VASCA IMHOFF
- ㉝ PACKAGE IMP. DI CONDIZIONAMENTO
- ㉞ TRAPPOLE LANCIO/RICEVIMENTO DN 1200 (48") CAMISANO/ORDEZO
- ㉟ MAGAZZINO PEZZI PESANTI
- ⓫ ZONA VENT ( ME-3, ME-2A, ME-6 )
- ⓬ SERBATOI E POMPE OLIO LUBRIFICANTE
- ⓭ REFRIGERANTE GAS (AIR COOLER) EA-1
- ⓮ SERBATOIO DI SLOP LINEA
- ⓯ SERBATOIO RACCOLTA ACQUE REFLUE INDUSTRIALI
- ⓰ FABBRICATO MISURE
- ⓱ POZZO ACQUA ANTINCENDIO ED IRRIGUA
- ⓲ PUNTO DI PRELIEVO ACQUA POTABILE DALLA RETE PUBBLICA
- ⓳ PIAZZOLA LAVAGGIO MEZZI MECCANICI
- ⓴ FILTRI GAS COMBUSTIBILE S-8 A/B - MS-4/5/6
- ⓵ POMPA RILANCIO ACQUE REFLUE
- ⓶ VASCA SERBATOIO SLOP V-1 PER TRAPPOLA DI LANCIO DN 750 (30")



POZZO PERDENTE	COORDINATE GAUSS BOAGA		AREA BACINO mq
	NORD	EST	
1A	5066914.190	2292268.656	
1B	5066906.316	2292189.025	7662
1C	5066902.732	2292162.455	
2	5066839.523	2292055.009	3267
3	5066829.946	2291958.466	2430
4	5066828.416	2292081.010	4168
5	5066787.699	2292172.432	3206
6	5066787.106	2292000.857	4311
7	5066758.332	2292041.065	7279
8	5066744.753	2291934.071	5463
9	5066704.582	2292067.665	3347
10	5066690.169	2292010.151	2775
11	5066688.470	2291999.725	1850
12	5066676.519	2292279.937	10226
13	5066675.177	2291935.139	3916
14	5066647.814	2292002.600	2134
15	5066634.704	2292006.937	595
16	5066631.317	2292250.407	2952
17	5066630.853	2291993.957	848
18A	5066630.324	2292027.052	
18B	5066587.183	2292043.671	12235
19	5066607.895	2292191.230	16842
20	5066597.509	2291969.847	1227
21	5066587.500	2292231.840	9143
22	5066551.259	2292092.846	6373

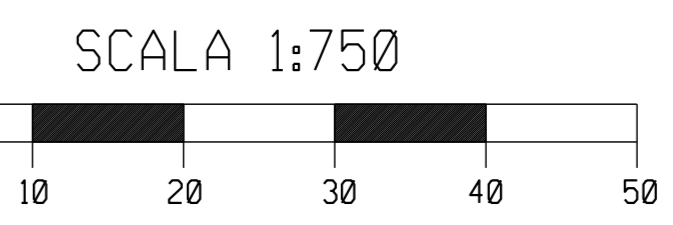
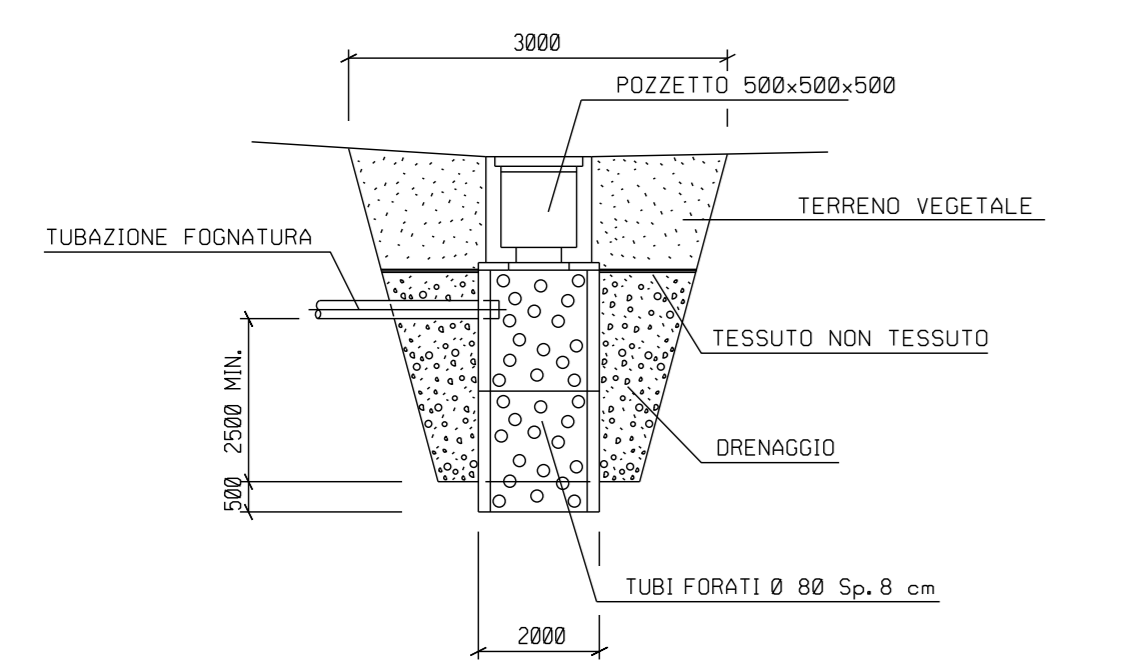
POZZETTO CON FONDO DRENANTE	COORDINATE GAUSS BOAGA		AREA BACINO mq
	NORD	EST	
D1	5066841.121	2292261.461	309
D2	5066839.469	2292246.822	315
D3	5066837.582	2292228.503	622
D4	5066835.706	2292210.261	639
D5	5066833.668	2292189.885	622
D6	5066833.376	2292268.009	393
D7	5066832.891	2292247.211	393
D8	5066831.936	2292172.066	694
D9	5066831.044	2292228.991	740
D10	5066829.193	2292210.746	666
D11	5066827.172	2292193.423	494
D12	5066824.590	2292179.934	461
D13	5066823.006	2292276.366	233
D14	5066822.108	2292269.671	342
D15	5066810.122	2292169.264	335
D16	5066806.402	2292160.500	290
D17	5066805.672	2292278.569	278
D18	5066804.725	2292271.508	525
D19	5066798.240	2292143.314	394
D20	5066778.502	2292144.390	381
D21	5066745.440	2292132.818	304
D22	5066737.979	2292123.952	248
D23	5066732.068	2292114.493	259
D24	5066725.528	2292115.371	229
D25	5066724.866	2292097.156	1016

**NOTE :**

- LE DIMENSIONI SONO ESPRESSE IN mm
- LE QUOTE IN ELEVAZIONE IN m
- ⬆ - QUOTA IMPIANTO

- POZZETTO IN C.A. PER RETE METEORICA
- POZZETTO CARRABILE IN C.A. PER RETE METEORICA
- POZZO PERDENTE
- POZZETTO CON FONDO DRENANTE
- RETE ACQUE METEORICHE
- RETE ACQUE DOMESTICHE
- RETE ACQUE INDUSTRIALI

**SCHEMA POZZO PERDENTE**



Rev.	DATA	DESCRIZIONE	ELABORATO	VERIFICATO	APPROVATO
0	10-05-16	EMISSIONE PER ENTI	FULVI	CARBONARI	CARBONARI
CLIENTE	SNAM RETE GAS	PROGETTISTA	COMPRESA	UNITA' N	
			P67140	00	
ADEGUAMENTO IMPIANTO DI ISTRANA RIESAME CON VALENZA DI RINNOVO DELL'AIA					DIS. N. Allegato B21
PLANIMETRIA DELLE RETI FOGNARIE, DEI SISTEMI DI TRATTAMENTO, DEI PUNTI DI EMISSIONE DEGLI SCARICHI LIQUIDI E DELLA RETE PIEZOMETRICA					REVISIONE 0
					FOG 1 ED 1
					SCALA 1:750