

 SNAM RETE GAS	PROGETTISTA  SAIPEM	COMMESSA P67140	UNITÀ 00
	LOCALITÀ' Istrana (TV)	SPC. 00-ZA-E-85492	
	PROGETTO Adeguamento Impianto di Istrana RISPOSTE ALLE RICHIESTE DI INTEGRAZIONE da parte della Provincia di Treviso nell'ambito della Verifica di assoggettabilità alla VIA	ALLEGATO C	Rev. 1

**RISPOSTE ALLE RICHIESTE DI INTEGRAZIONE
 DELLA PROVINCIA DI TREVISO NELL'AMBITO DELLA
 VERIFICA DI ASSOGGETTABILITÀ ALLA VIA**

**(Lettera Provincia di Treviso Prot. N°2017/0033229 Pratica
 N°2017/606 del 18/04/2017)**

ALLEGATO C

**Planimetria rete raccolta acque meteoriche
 Progetto di Adeguamento**

**Progetto di Adeguamento dell'Impianto di
 compressione gas di Istrana**

NOTE GENERALI:
 - TUTTE LE DIMENSIONI SONO ESPRESSE IN mm
 - LE QUOTE IN ELEVAZIONE SONO IN m E RIFERITE ALLO 0,00 S.L.M.M.

LEGENDA APPARECCHIATURE:

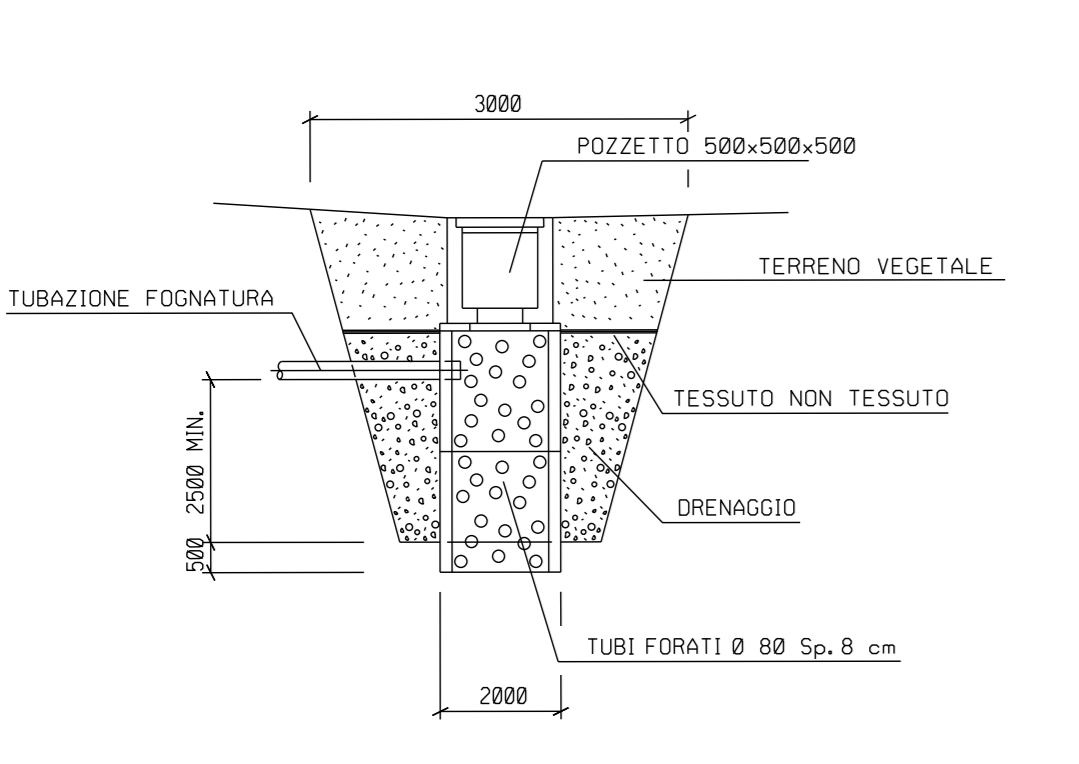
- 1 TURBOCOMPRESSORI TC-3/4 (PGI-25 "0)
- 3 REFRIGERANTE OLIO DI LUBRIFICAZIONE TC-3/4
- 4 FILTRI GAS DI CENTRALE (S-1,2,3,7; S-4,5 NUOVI)
- 6 ANTENNA PONTE RADIO
- 7 FABBRICATO UFFICI, OFFICINA, AUTORIMESSA, SALA QUADRI, SALA CONTROLLO
- 9 CABINA ELETTRICA
- 10 FABBRICATO TIPO B3 - INUOVI
- 10A FABBRICATO TIPO B3 AD USO MAGAZZINO
- 11A IMPIANTO DI FITODEPURAZIONE
- 12 CABINA CO2
- 14 VASCA ANTINCENDIO; CABINATO ANTINCENDIO, AUTOCLAVE E TETTOIA (NUOVI)
- 15 SERBATOIO GASOLIO V-5
- 16 TRAPPOLE LANCIO/RICEVIMENTO DN 1050 (42) - ZIMELLA/MALBORGHETTO
- 17 TRAPPOLE DI LANCIO DN 900 (30) - PER CAMISANO (NUOVI)
- 18 TRAPPOLE DI LANCIO DN 750 (30) - PER MIRA (NUOVI)
- 19 TRAPPOLE DI LANCIO DN 600 (24) - PER FONZASO
- 20 TRAPPOLE DI RICEVIMENTO DN 900 (30) - DA MALBORGHETTO
- 20A SERBATOIO DI SLOP
- 22A SISTEMA RECUPERO GAS (NUOVI)
- 23A FABBRICATO COMPRESSORI ARIA (NUOVI)
- 24 PACKAGE AVVIAMENTO IDRAULICO
- 25 TETTOIA DEPOSITO FUSTI OLIO
- 26 TETTOIA DEPOSITO MATERIALI DI RISULTA
- 27 SKID SERBATOIO CRIGENICI PER CABINATO UNITA' ARMATO ANTINCENDIO PER CABINATO MOTORE (TC-3 e TC-4)
- 28 SERBATOIO DI SLOP CENTRALE V-10 E POMPA P-9
- 29 PACKAGE PER GAS CROMATOGRFO
- 30 IMP. DI DEPURAZIONE ACQUE SANITARIE
- 31 PACKAGE IMP. DI CONDIZIONAMENTO
- 32 ASSORBITORI + TORRI EVAPORATIVE TRIGENERAZIONE (NUOVI)
- 33 TRAPPOLE LANCIO/RICEVIMENTO DN 1200 (40) - CAMISANO/ODENZO
- 34 MAGAZZINO PEZZI PESANTI
- 35 ZONA VENTS IVENT SILENZIATO ME-2A + TRALICCI CANDELA ME-3, ME-4 (NUOVI)
- 36 TURBOCOMPRESSORI TC-5 E TC-6 (NUOVI) 12 MW
- 37 REFRIGERANTE GAS (AIR COOLENER-E-1)
- 38 SERBATOIO DI SLOP LINEA
- 39 SERBATOIO RACCOLTA ACQUE REFLUE INDUSTRIALI V-15
- 40 SERBATOIO ARIA COMPRESA V-20 & V-21 (NUOVI)
- 41 FABBRICATO MISURE FISCALI
- 42 FILTRO, RISCALDATORE E RIDUZIONE FUEL GAS TRIGENERAZIONE (NUOVI)
- 43 RIDUZIONE FUEL GAS TRIGENERAZIONE (NUOVI)
- 44 CONTROL CABINET TC-5 + TC-6 (NUOVI)
- 45 POZZO ACQUA ANTINCENDIO ED IRRIGAZIONE
- 46 PUNTO DI PRELIEVO ACQUA POTABILE DALLA RETE PUBBLICA
- 47 PIAZZOLA LAVAGGIO MEZZI MECCANICI
- 48 POMPA PRELIEVO ACQUE REFLUE P-16 (NUOVI)
- 49 FILTRI GAS COMBUSTIBILE S-8 A/B - MS-4/5/6
- 50 POMPA RILANCIO ACQUE REFLUE P-20 (NUOVI)
- 50A POMPA RILANCIO ACQUE REFLUE P-15
- 51 TRIGENERAZIONE (NUOVI)
- 52 CEMS (NUOVI)

POZZO PERDENTE	COORDINATE GAUSS BOAGA	AREA BACINO mq	
	NORD	EST	
1A	5066914.190	2292268.656	
1B	5066906.316	2292189.025	7662
1C	5066902.732	2292162.455	
2	5066839.523	2292052.009	3212
3	5066829.946	2291958.466	2430
4	5066816.359	2292023.078	3068
5	5066787.699	2292172.432	3206
6	5066758.106	2292000.857	3947
7	5066758.332	2292041.065	9574
8	5066744.753	2291934.071	5463
9	5066698.383	2292074.941	4100
10	5066690.169	2292010.151	2022
11	5066688.470	2291999.725	1850
12	5066692.502	2292292.426	13409
13	5066675.177	2291935.139	3916
14	5066653.381	2292016.929	2134
15	5066637.297	2292011.146	595
16	ELIMINATO	-	0
17	5066622.284	2291981.512	848
18A	5066630.324	2292025.552	12235
18B	5066587.183	2292046.671	
19	5066607.895	2292191.230	16230
20	5066597.509	2291969.847	1227
21	5066573.820	2292233.784	9523
22	5066551.259	2292092.846	6373

POZZETTO CON FONDO DRENANTE	COORDINATE GAUSS BOAGA	AREA BACINO mq	
	NORD	EST	
D1	5066841.121	2292261.461	309
D2	5066839.469	2292246.822	315
D3	5066837.582	2292228.503	622
D4	5066835.706	2292210.261	639
D5	5066833.668	2292189.885	622
D6	5066833.376	2292268.009	393
D7	5066832.891	2292247.211	393
D8	5066831.936	2292172.066	694
D9	5066831.044	2292228.991	740
D10	5066829.193	2292210.746	666
D11	5066827.172	2292193.423	494
D12	5066824.590	2292179.934	461
D13	5066823.006	2292276.366	233
D14	5066822.108	2292269.671	342
D15	5066810.122	2292169.264	335
D16	5066806.402	2292160.500	290
D17	5066805.672	2292278.569	278
D18	5066804.725	2292271.508	525
D19	ELIMINATO	-	0
D20	ELIMINATO	-	0
D21	5066745.440	2292132.818	304
D22	5066737.979	2292123.952	248
D23	5066732.068	2292114.493	259
D24	5066725.528	2292115.371	229
D25	5066724.866	2292097.156	1016

- OPERE ESISTENTI
 - OPERE NUOVE
 - RECINZIONE ESISTENTE DA SOSTITUIRE CON NUOVI PANNELLI IN GRIGLIATO
 - LIMITE DI PROPRIETA' ATTUALE
 - NUOVO LIMITE DI PROPRIETA' CON RECINZIONE IN RETE METALLICA E PALI DI CASTAGNO
-
- POZZETTO IN C.A. PER RETE METEORICA
 - POZZETTO CARRABILE IN C.A. PER RETE METEORICA
 - POZZO PERDENTE
 - POZZETTO CON FONDO DRENANTE
 - RETE ACQUE METEORICHE ESISTENTE
 - RETE ACQUE METEORICHE NUOVA O MODIFICATE
 - RETE ACQUE DOMESTICHE
 - RETE ACQUE INDUSTRIALI ESISTENTE
 - RETE ACQUE INDUSTRIALI NUOVA

SCHEMA POZZO PERDENTE



SCALA 1:750

1	04-08-16	EMISSIONE PER ENTI	FULVI	CARBONARI	CARBONARI
0	11-25-16	EMISSIONE PER ENTI	FULVI	CARBONARI	CARBONARI
Rev.	DATA	DESCRIZIONE	ELABORATO	VERIFICATO	APPROVATO
CLIENTE	SNAM RETE GAS		PROGETTISTA	SAIPIEM	
DIS. N.	ADEGUAMENTO IMPIANTO DI ISTRANA RIESAME CON VALENZA DI RINNOVO DELL'AIA		COMMESSA	UNIFA IV	
REVIZIONE	1		PG	1 di 1	
SCALA	1:750				