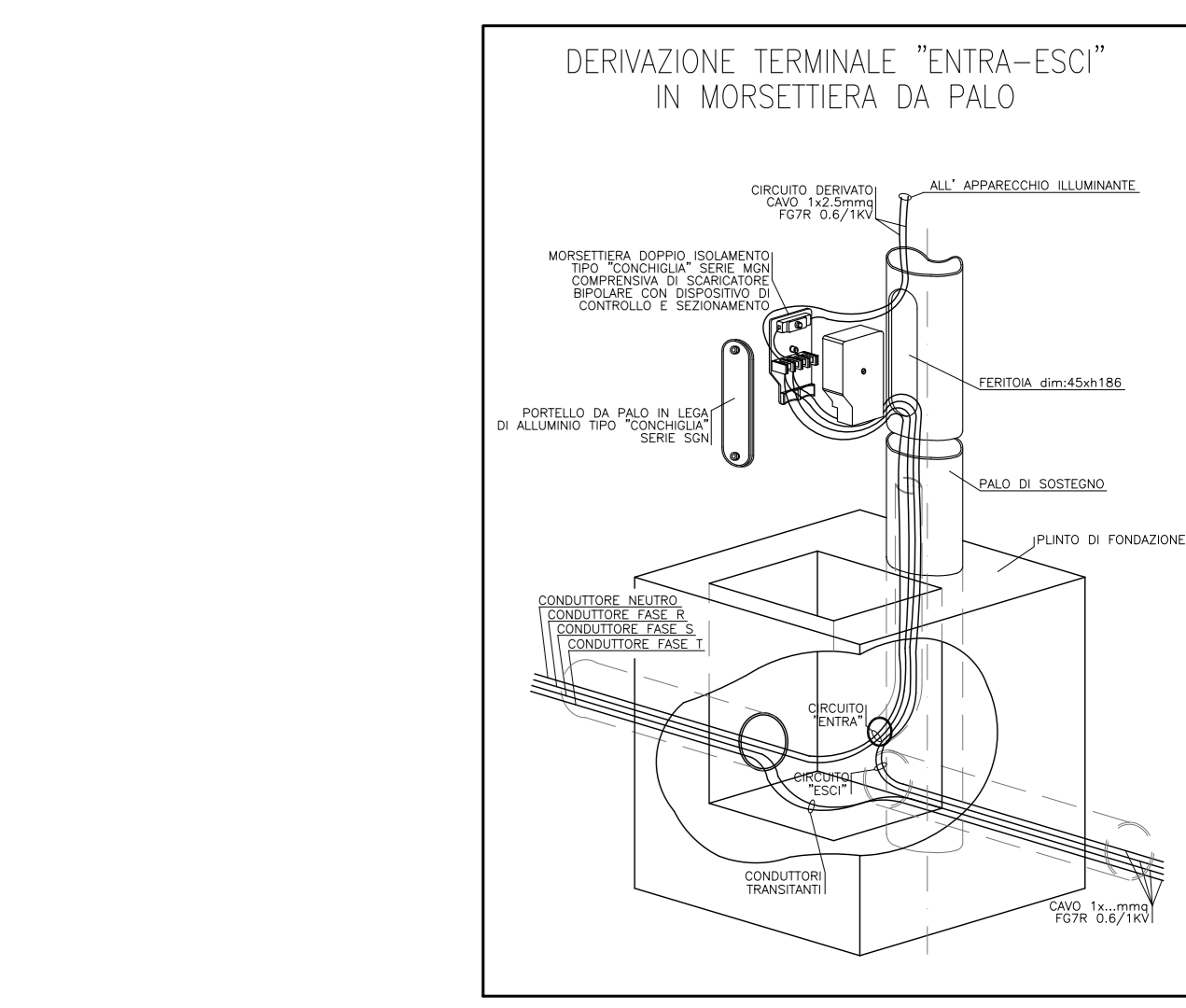
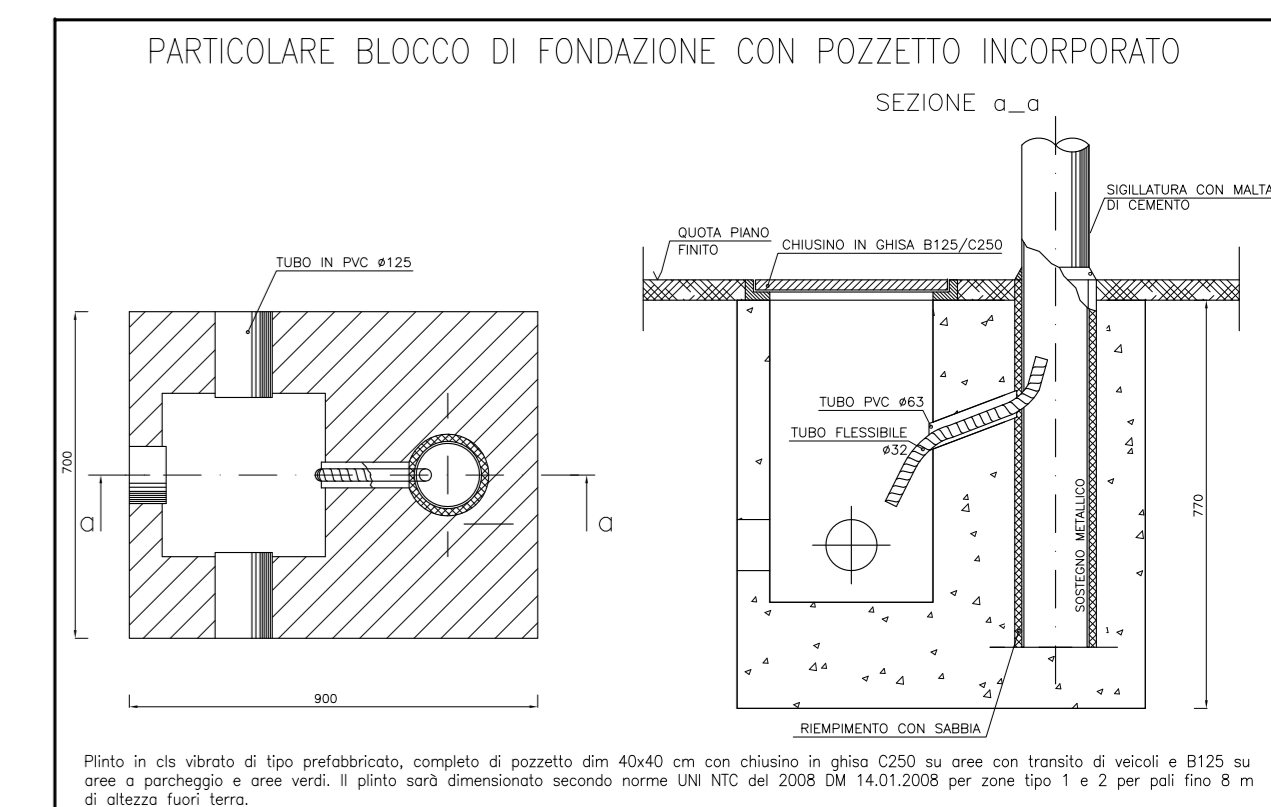


LEGGENDA	
□	Descrizione
□	Cavo bicolore su palo conica verticale (cavo bicolore a 90°) 70. Tutti i cavi, armatura (con 165000 2/75 AN) STELMO PLUS (grip antiscivolo), saldatura a festello. Lunghezza 24 mt - 350mm - 23M - 400M, attacco a vite. Cavo bicolore con motore elettronico GEL 0,02kV bicolore con riduzione della potenza del GEL. Palo installato su pilino e puzetto come da particolare.
□	Puzetto completo di chiavita conibile per il trasporto delle reti elettriche di potenza. Dimensione [cm] 40x40.
CTP	Cassetta flessibile di PVC a doppia parete per passi interrati 450 H.



**TETRA** ingegneria s.r.l.  
 Via Formigoni, 67 - 35131 PADOVA  
 Via A. Moro, 22 - 00121 ROMA  
 tel. +39 049 807881 fax. 049 730256  
 www.studiotetra.it - info@studiotetra.it

SEDE DI PADOVA  
 Via Formigoni, 67 - 35131 PADOVA  
 UFFICIO DI ROMA  
 Via A. Moro, 22 - 00121 ROMA  
 tel. +39 06 5640115

CLIENTE  
**AI S.P.A. - Via Olanda, 2 - 35127-PADOVA**

PROGETTO  
**PROGETTO PRELIMINARE IMPIANTI ELETTRICI  
 NUOVO PUNTO VENDITA  
 sito in via Mascagni - 31100 Treviso**

OGGETTO  
**DISPOSIZIONE IMPIANTI ESTERNI**

TAVOLA  
**IE-E01**

REVISIONE	DATA	APPROVAZIONE	DESCRIZIONE MODIFICHE
0	MAR 2016	RB	EMMISSIONE PRELIMINARE

© RISERVANDO LA PROPRIETÀ DI QUESTO DOCUMENTO, CON OGNETO DI RIPRODURRE, ANCHE PARZIALMENTE, O DI RENDERSI CONSAPEVOLI A TERZI SENZA NOSTRA AUTORIZZAZIONE SCRITTA.