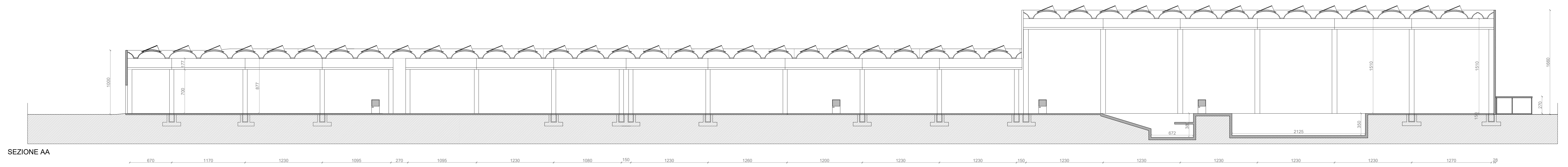
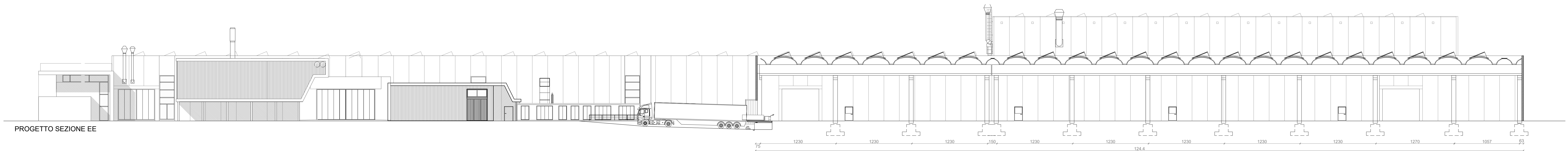


PROGETTO PROSPETTO OVEST



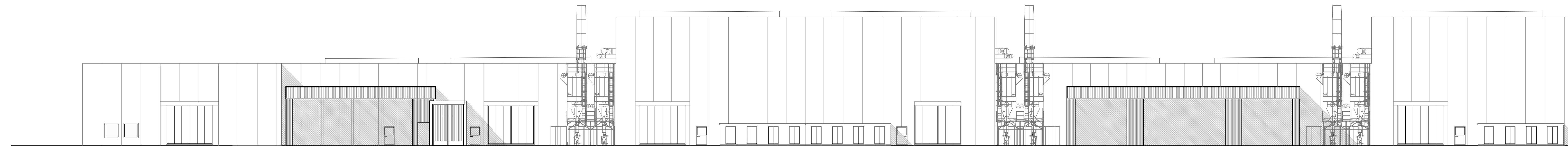
SEZIONE AA



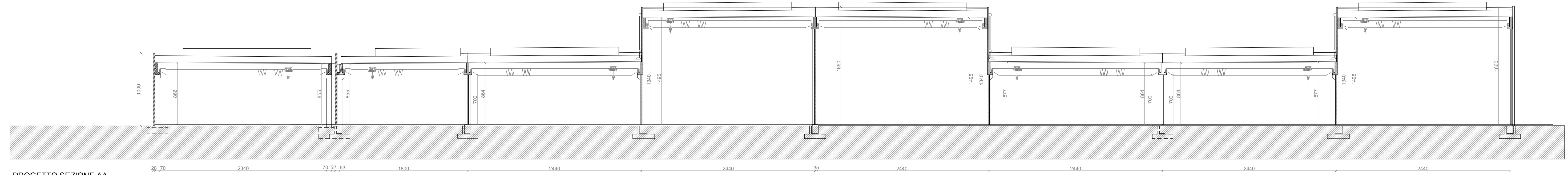
PROGETTO SEZIONE EE



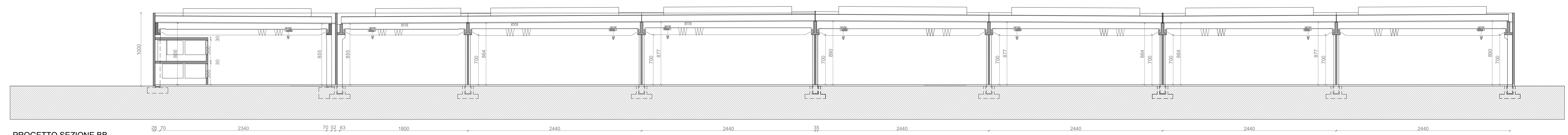
PROGETTO PROSPETTO EST



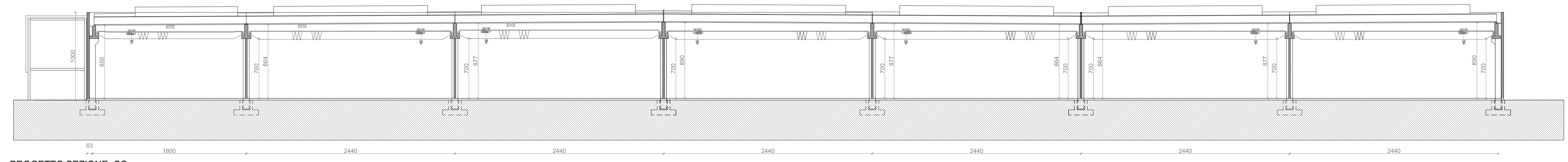
PROGETTO PROSPETTO NORD



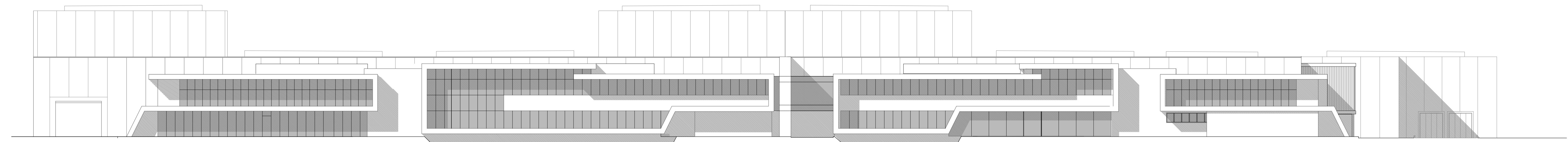
PROGETTO SEZIONE AA



PROGETTO SEZIONE BB



PROGETTO SEZIONE CC



PROGETTO PROSPETTO SUD

COMUNE DI VEDELAGO
PROVINCIA DI TREVISO

P.d.i.C. Convenzionato Ampliamento
Nuovo Stabilimento industriale BRETON S.p.A.

COMMITTENTE
BRETON S.p.A.

Roberto Cini
Roberto Cini

ELABORATI
PROGETTO - PROSPETTI E SEZIONI - SCALA 1:250

PROGETTISTI:
Arch. MARCO PACCAGNELLA
Geom. PARIDE BULLA

Marco Paccagnella
Marco Paccagnella
Paride Bulla
Paride Bulla

ELABORAZIONE
GRAFICA:
3 PRO

agg.1

8

MARZO 2018