

Regione Veneto

Provincia di Treviso

Comune di Castello di Godego

ATTIVITÀ DI RECUPERO RIFIUTI INERTI NON PERICOLOSI, IN PROCEDURA ORDINARIA, AI SENSI EX ART.LO N° 208, D.LGS. N° 152/2006, SU EX DISCARICA DI 2<sup>A</sup> CAT. TIPO "A" DENOMINATA "SACE" SISTEMATA CON D.D.P. N. 721/2004 DEL 24/08/2004

**PROGETTO DEFINITIVO**

**A08**

**MACCHINA TRITURATRICE: SCHEDA TECNICA**

Data: maggio 2020

Committente

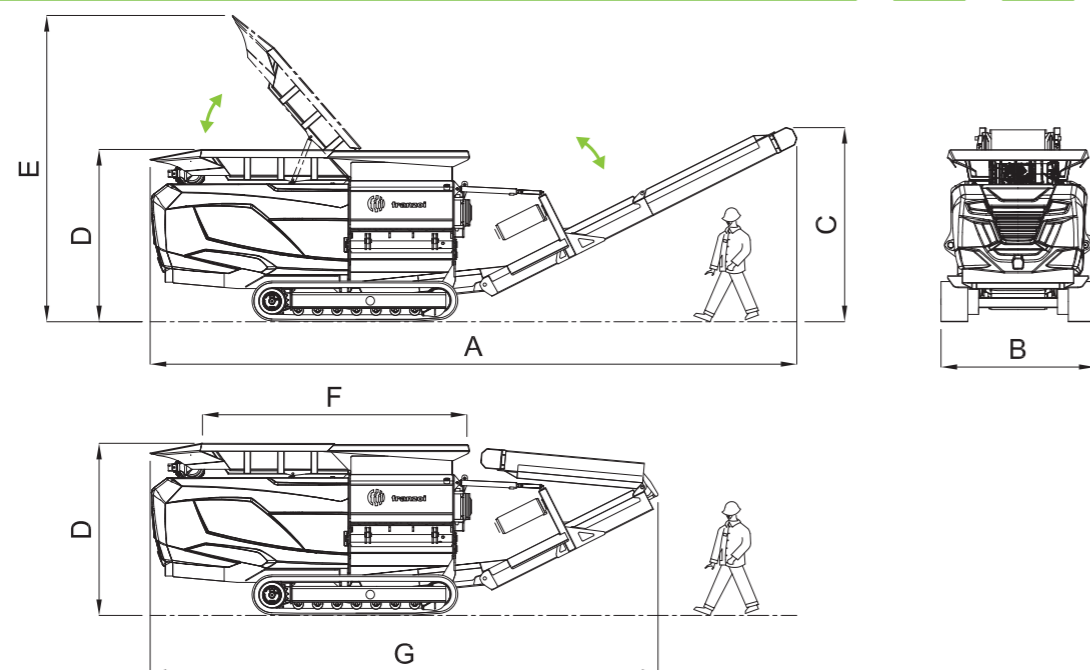
**GAZZOLA S.n.c.**  
di GAZZOLA Ferdinando, Stefano & C.  
Via Brenta n. 175 – Castelfranco Veneto (TV)

Progetto

**STUDIO RONCATO**  
Architettura Ingegneria Ambiente  
Via Brenta n. 21/B, 31030 Albaredo di Vedelago (TV)  
Tel. e fax: 0423451577-0423452853  
C.F. e Part. I.V.A.: 03593590262  
triAngolAre.com

Studio Tecnico Conte & Pegorer  
ingegneria civile e ambientale  
Via Siora Andriana del Vescovo, 7 – 31100 TREVISO  
e-mail: contepegorer@gmail.com - Sito web: www.contepegorer.it  
tel. 0422.30.10.20 r.a. - fax 0422.42.13.01

## mobile crusher trituratore mobile



**Engine / Motore** 280 hp Stage V

### OVERALL DIMENSION - DIMENSIONE COMPLESSIVA

Ⓐ	Length	Lunghezza	9,6	[m]
Ⓑ	Width	Larghezza	2,3	[m]
Ⓒ	Height	Altezza	2,9	[m]
	Hopper Capacity	Capacità tramoggia	2,5	[m <sup>3</sup> ]
	Operating Weight	Peso	16	[t]
Ⓓ	Hopper Height	Altezza tramoggia	2,6	[m]
Ⓔ	Tilted hopper	Tramoggia inclinata	4,6	[m]
Ⓕ	Hopper Length	Lunghezza tramoggia	3,9	[m]
	Throughput / Construction Debris	Produzione / Demolizioni	80 ÷ 150	[t/h]
	Final Size	Dimensione Finale	0 ÷ 60	[mm]

### VERSION FOLDING - NASTRO PIEGHEVOLE

Ⓖ	Folding Length	Lunghezza	7,6	[m]
---	----------------	-----------	-----	-----

Data shown in this catalogue may change according with technical improvements  
I dati del pieghevole sono indicativi, ci riserviamo il diritto di modificarli senza alcun preavviso

Dealer



Ref. no: TAZ 280  
Printed: 04/2019



franzoi

**franzoi** S.r.l.  
**METALMECCANICA**

Via G. Rossa, 18/A z.i. - Scorzè (VE) ITALIA  
tel. +39 041.445304  
e-mail: info@franzoisrl.it  
www.franzoisrl.com

[www.franzoisrl.com](http://www.franzoisrl.com)

Remote service



Pocket full  
radio control

Radio comando  
multifunzione



Tilting Hopper / Tramoggia inclinabile

Powerful Shredder / Potente Trituratore

Torque / Coppia 210.000 Nm



The machine can be transported  
in a 40' High Cube container

La macchina può essere trasportata  
in un 40' High Cube container

Magnetic separator / Magnete

Engine / Motore 280 hp Stage V  
option version 350 hp

Breaker bar Hydraulic opening

Griglia Apertura idraulica

**IT CAN SHRED**

Demolition debris  
Reinforced concrete  
Bricks  
Asphalt

Wood waste  
Furniture  
Pallets  
Windows

Green waste  
Shrubs  
Branches  
Roots

Plastics

**SETTORI D'IMPIEGO**

Materiali da demolizioni  
Cemento armato  
Mattoni  
Asfalto

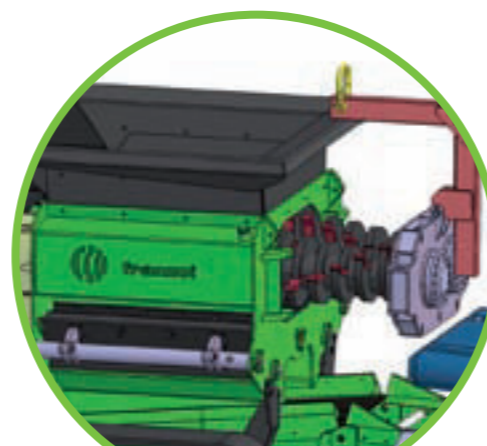
Rifiuti di legno  
Mobili  
Pallets  
Finestre

Verde e ramaglie  
Arbusti  
Ramaglie  
Radici

Plastiche

Openable breaker bar  
generates a different  
final product size

La griglia apribile  
genera una differente  
dimensione del prodotto



Easy Shafts  
Removal Kit

Facile rimozione  
degli Alberi



The TAZ 280 mobile crusher can be customized according to customer needs

Il trituratore mobile TAZ 280 può essere personalizzato in base alle esigenze del cliente