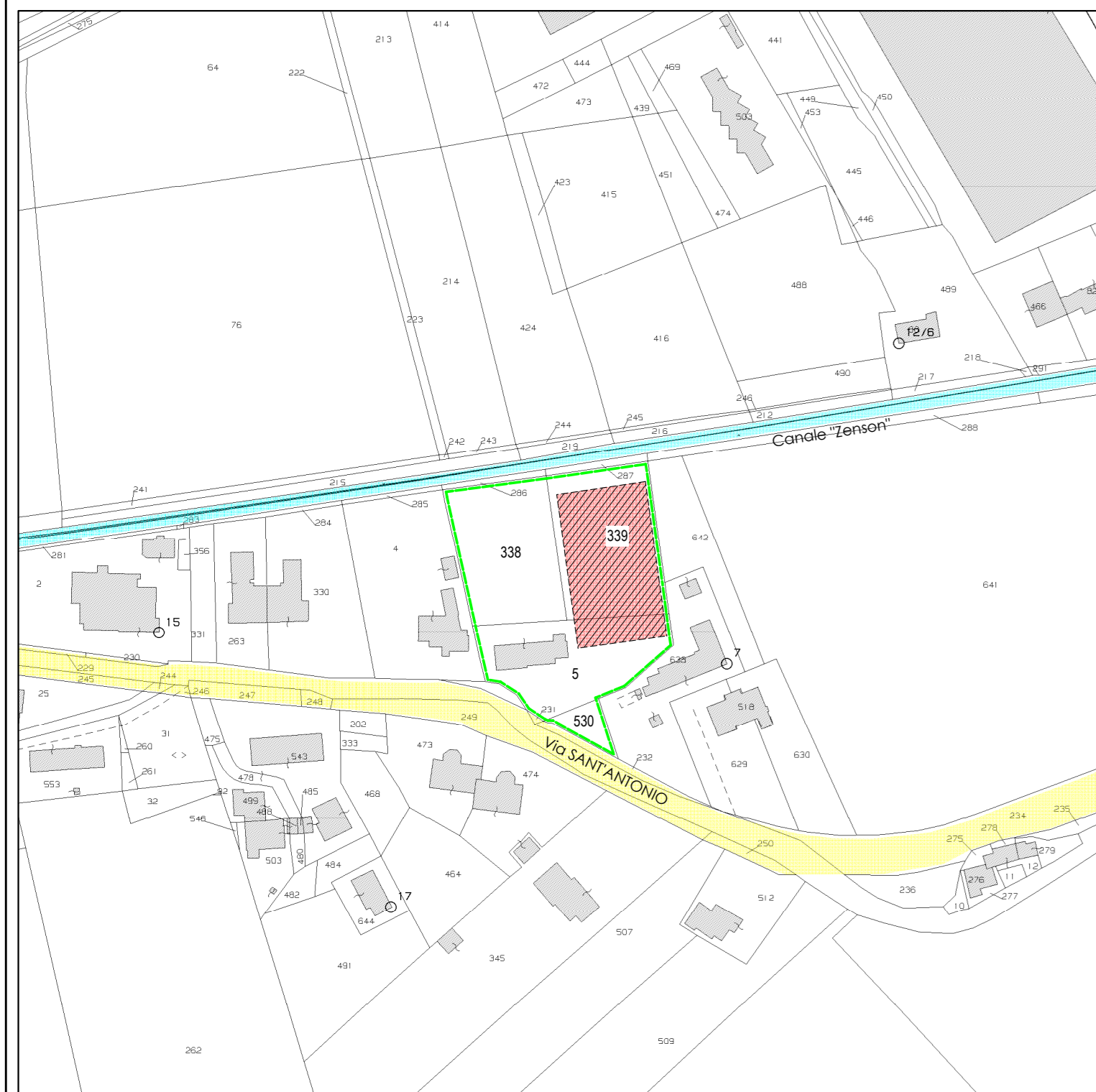
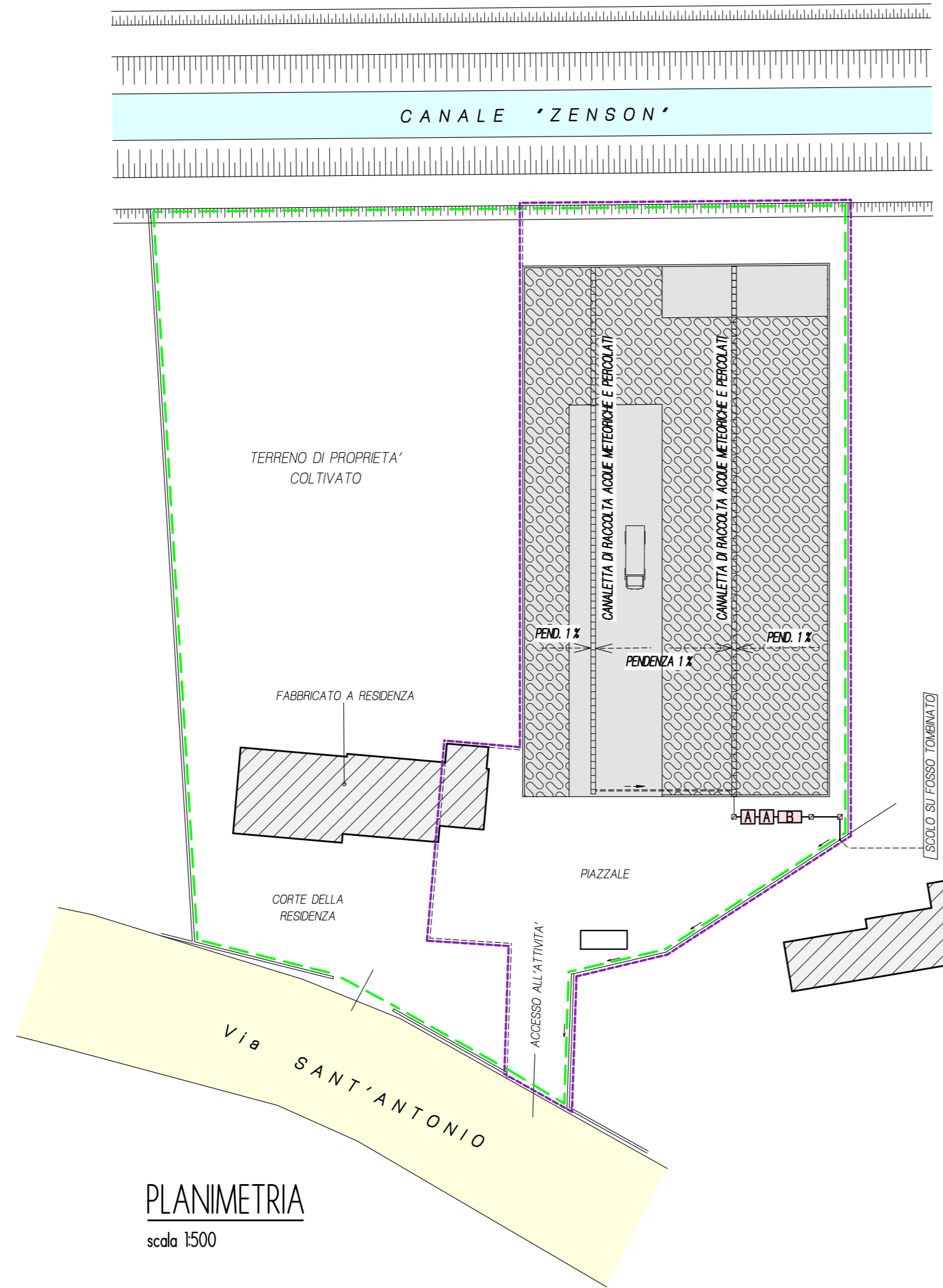


ESTRATTO MAPPA

scala 1:2000



Provincia di **TREVISO**
Comune di **ZENSON DI PIAVE**
Foglio 07 - Mappali 5-339-530



PLANIMETRIA

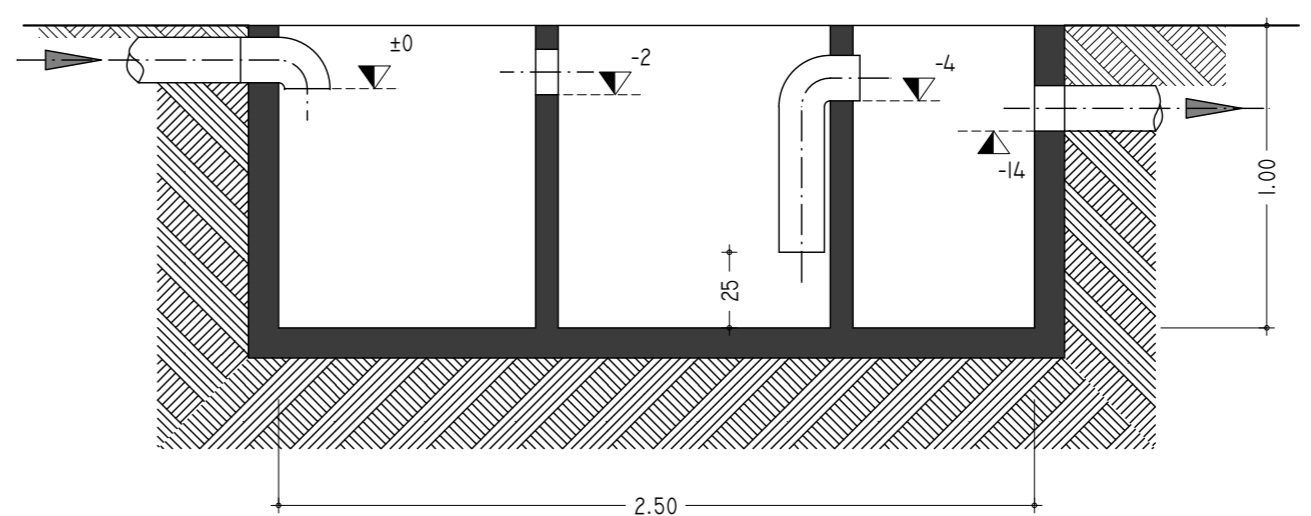
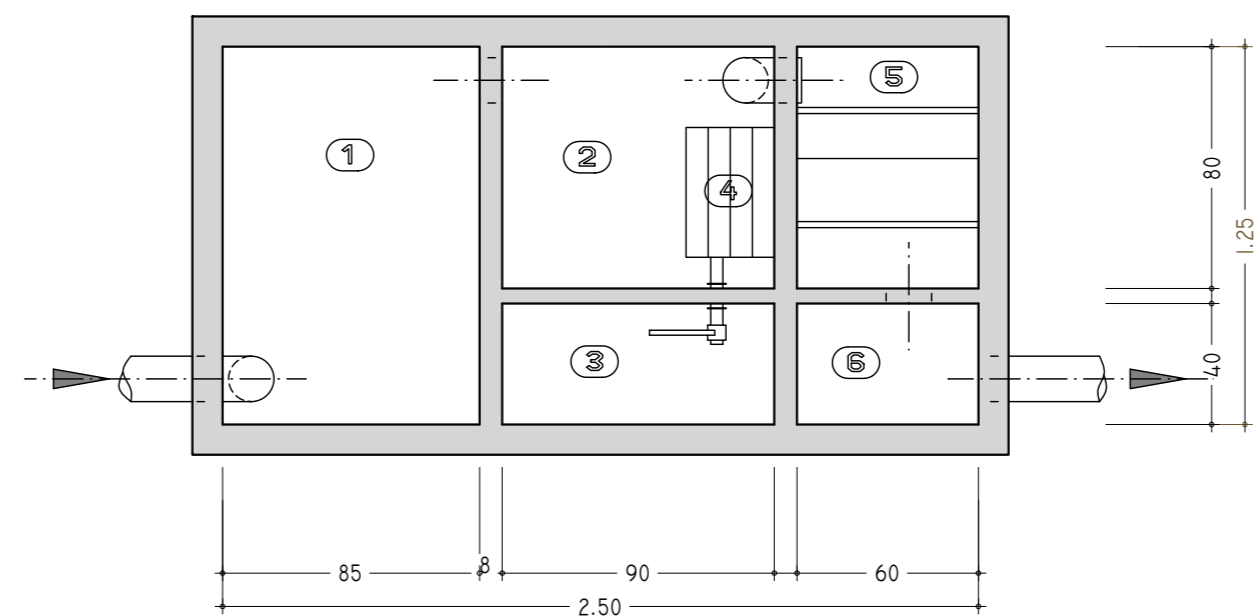
scala 1:500

LEGENDA

- CONFINI DI PROPRIETA'
- AREA GESTIONE RIFIUTI
- PIAZZALE IN C. A.
- VASCA IN CLS - CAPACITA' 6 mc.
- VASCA DISOLEATRICE - CAPACITA' 2 mc.
- POZZETTO ISPEZIONABILE

PARTICOLARE DISOLEATORE

scala 1:25



- 1 - MANUFATTO RACCOLTA FANGHI
- 2 - MANUFATTO RACCOLTA OLII
- 3 - ACCUMULO OLII ESTRATTI
- 4 - SISTEMA DI ESTRAZIONE OLII
- 5 - FILTRI OLEOASSORBENTI
- 6 - POZZETTO PRELIEVO CAMPIONE

Peso Specifico	Portata l/sec.
0,85 g/m ³	3,0
0,90 g/m ³	1,5
0,95 g/m ³	1,0

Comune di **ZENSON DI PIAVE**

Provincia di **TREVISO**

Studio Tecnico Geometra Tiziano Boccaletto		via Sant'Antonio, 13/a 31050 Zenson di Piave (TV)	ncf. BCC TZN 68L18 L4070 p.i. 03096850262	Il tecnico
Tav.	Committente: BARBIERI Guido COMMERCIO ROTTAMI METALLICI E FERROSI 31050 ZENSON DI PIAVE (TV) Via S. Antonio, 14 c.f. BRB GDU 56D08 F332L - p.i. 03001860265			Il committente
Oggetto: VERIFICA DI ASSOGGETTABILITA' ALLA VIA ART. 13 LR 4/16 LINEA TRATTAMENTO ACQUE				
Data:	DICEMBRE 2018	Scala:	Varie	File: