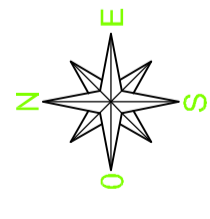


RISTRUTTURAZIONE E AMPLIAMENTO STALLA PER SUINI , COSTRUZIONE STRUTTURA AGRICOLO-PRODUTTIVA AD USO STALLA PER SUINI ai sensi dell'art.44 della L.R. 11/2004  
Crocetta del M.llo loc. Ciano via I. Iolimi 16 fg 19 mapp. 489 - 491

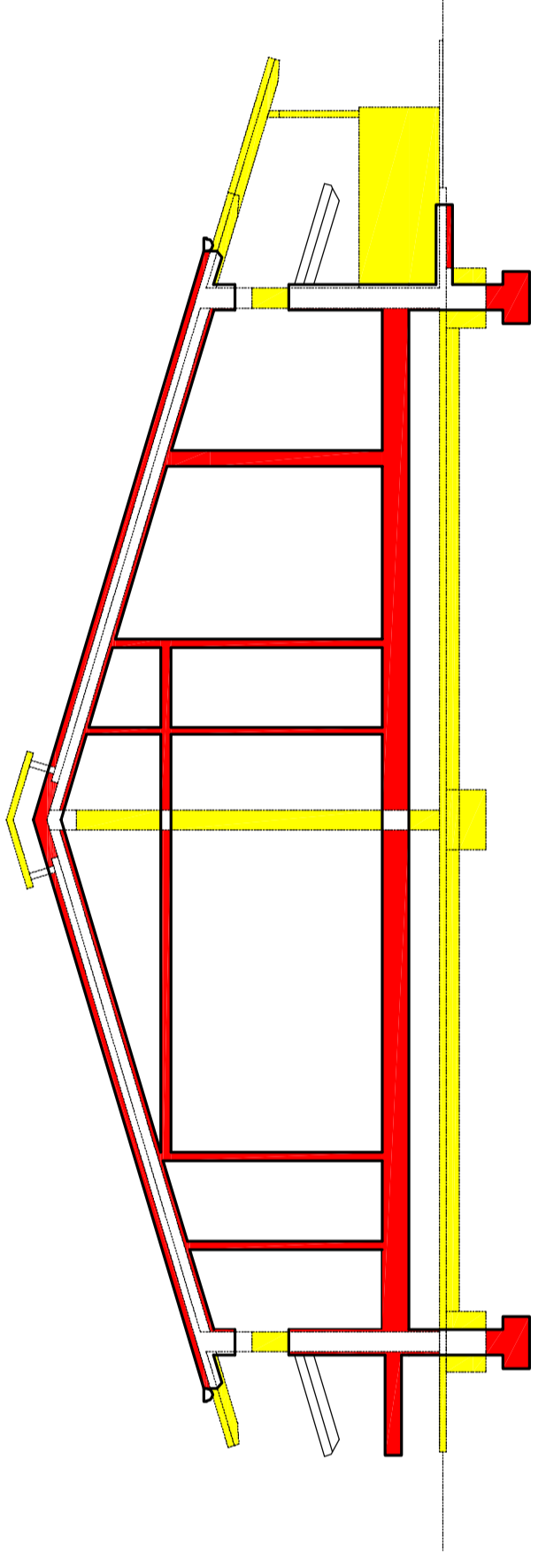
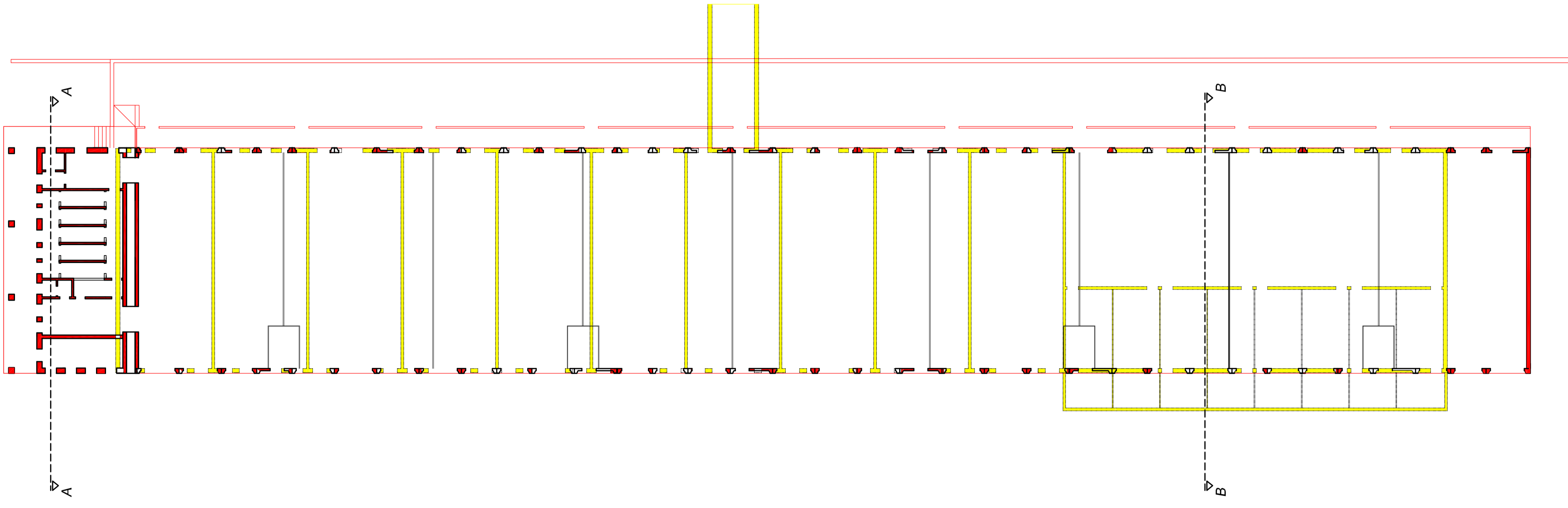
VARIANTE IN CORSO D'OPERA RELATIVAMENTE AL 1° E 2° STRALCIO D'OPERA , PnC 2013-066-01 e 2013-066-02 prot. n. 11218 e 11219 del 21.11.2016 iniz. lav. il 02/10/2017

ELABORATO	13	COMPARATIVA NUOVA STALLA E LOCALI DI SERVIZIO
La ditta Tonresan Roberto & C SOCIETA' AGRICOLA SS		Il Tecnico Geom. Mauro Dall'Armi

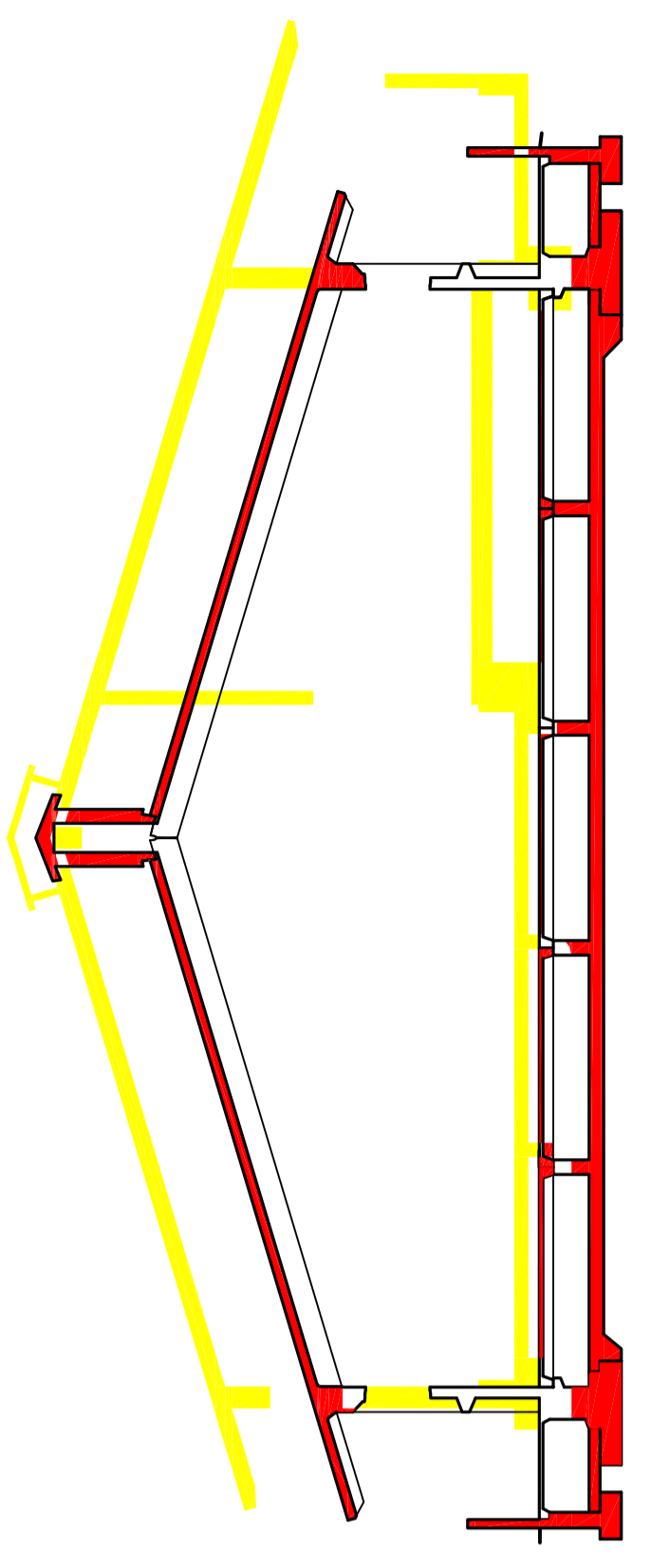
Crocetta del Montello, 04 Settembre 2019



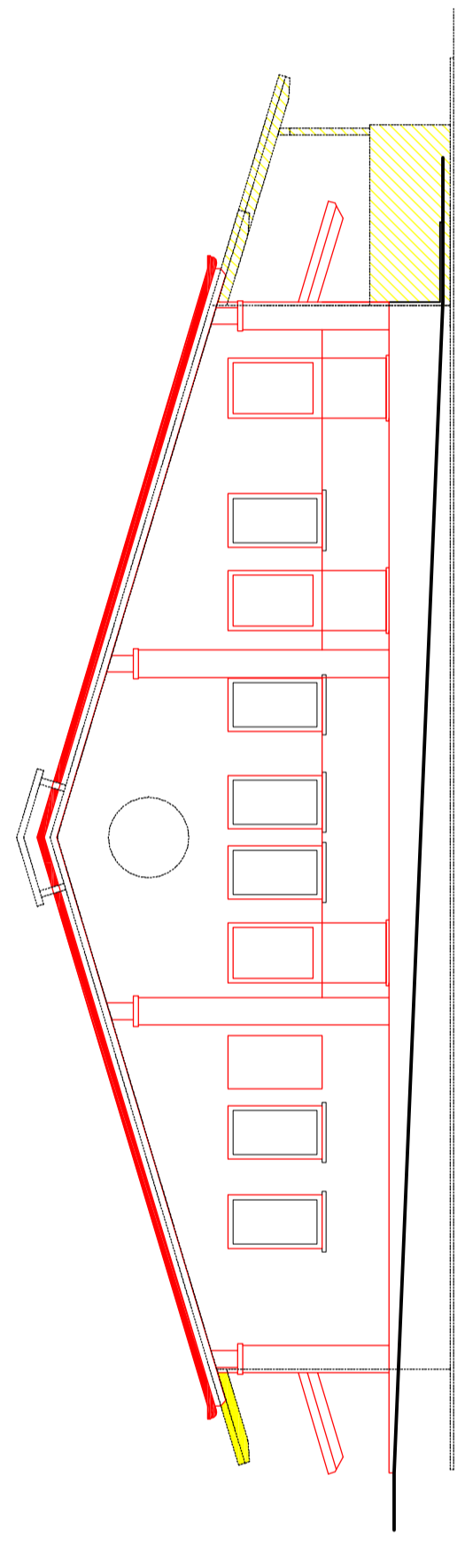
geometra mauro dall'armi crocetta del montello via dei martin 105/d tel 0423868058 fax 04231990157  
cod fisc D11MFA08E28C6700 e-mail: dalarmi.mauro@niscaliut pec mauro.dallarmi@geopec.it



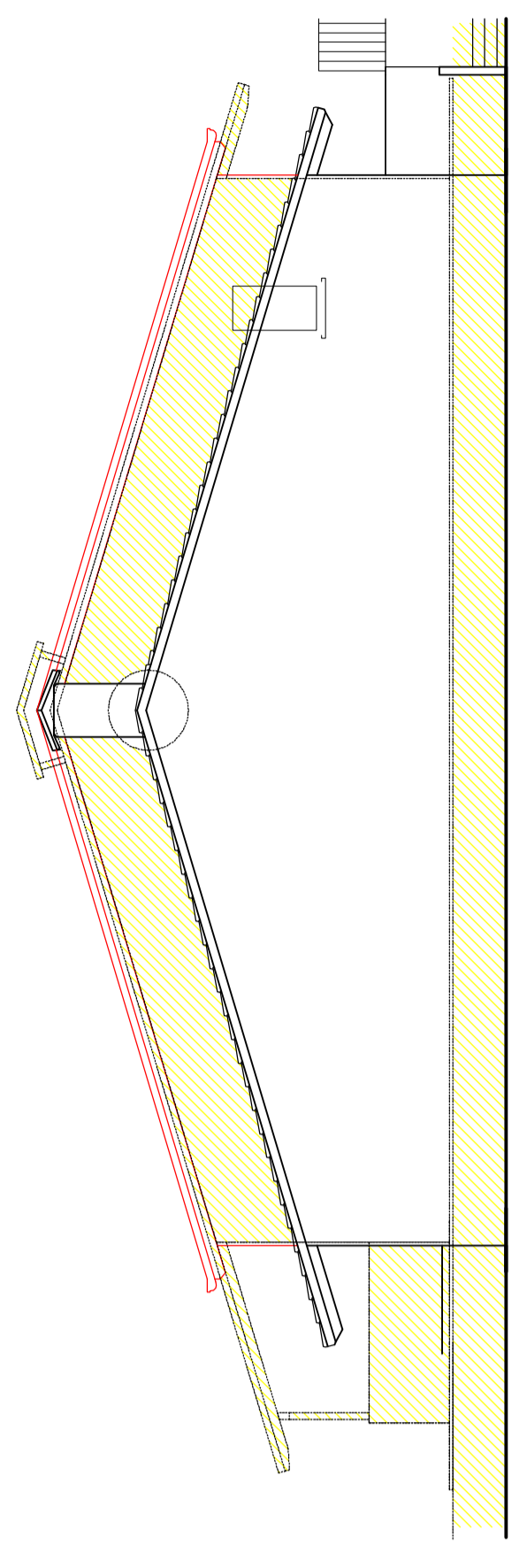
SEZIONE AA SCALA 1:100



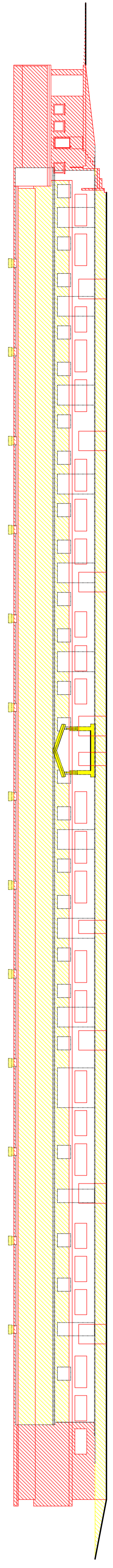
SEZIONE BB SCALA 1:100



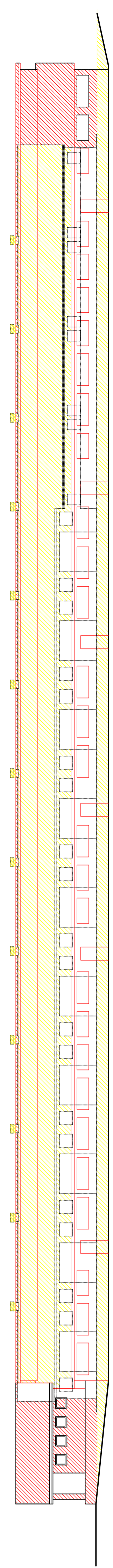
PROSPETTO NORD  
SCALA 1:100



PROSPETTO SUD  
SCALA 1:100



PROSPETTO EST , SCALA 1:200



PROSPETTO OVEST , SCALA 1:200