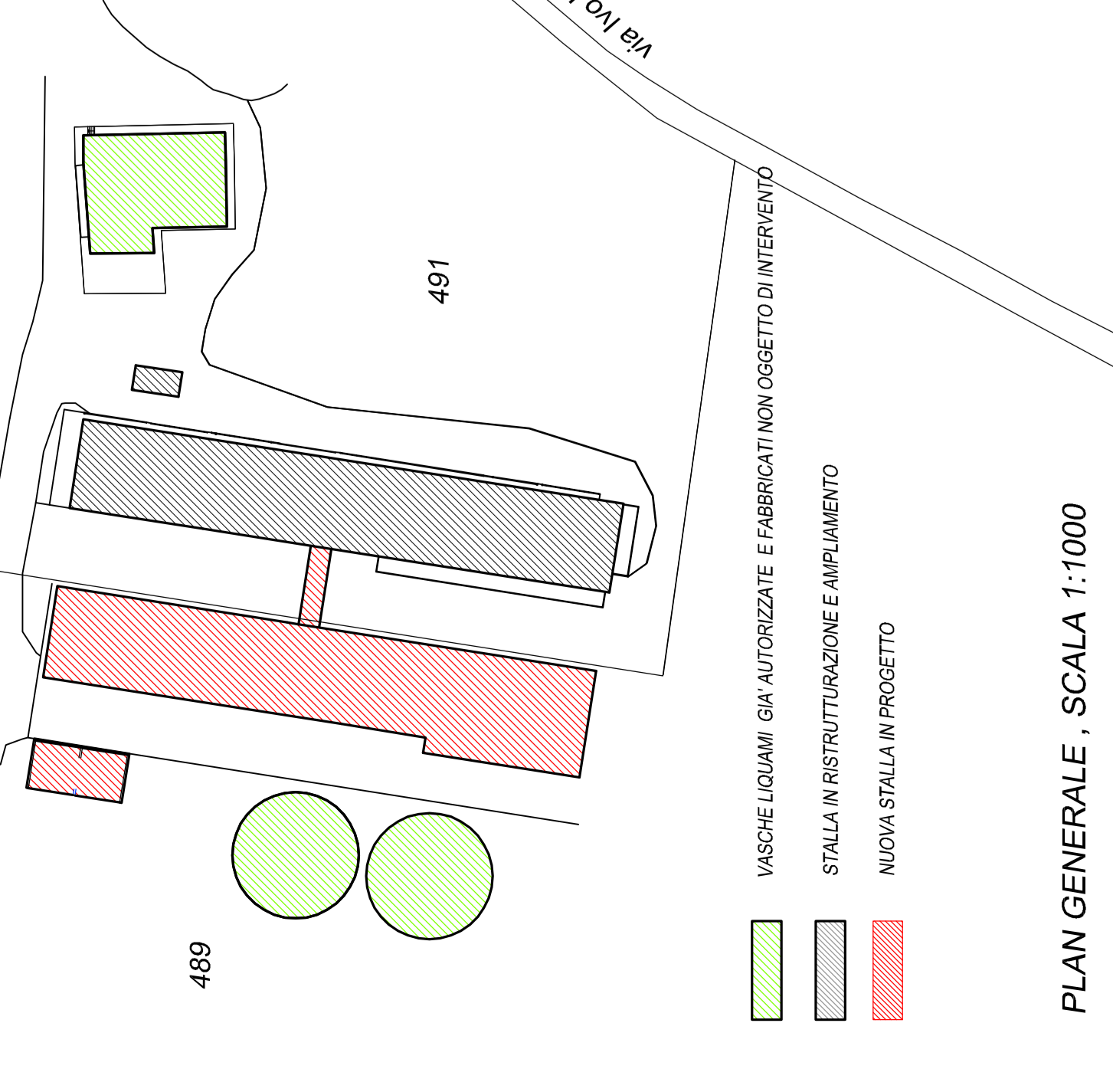
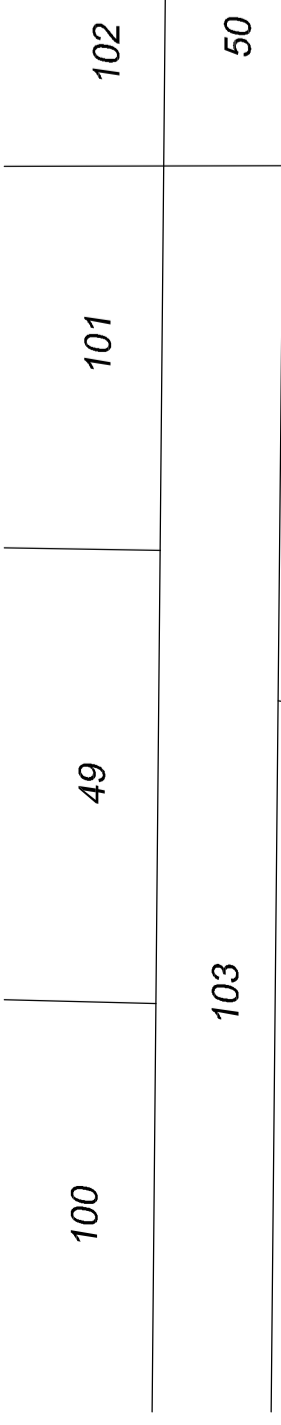
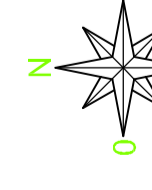


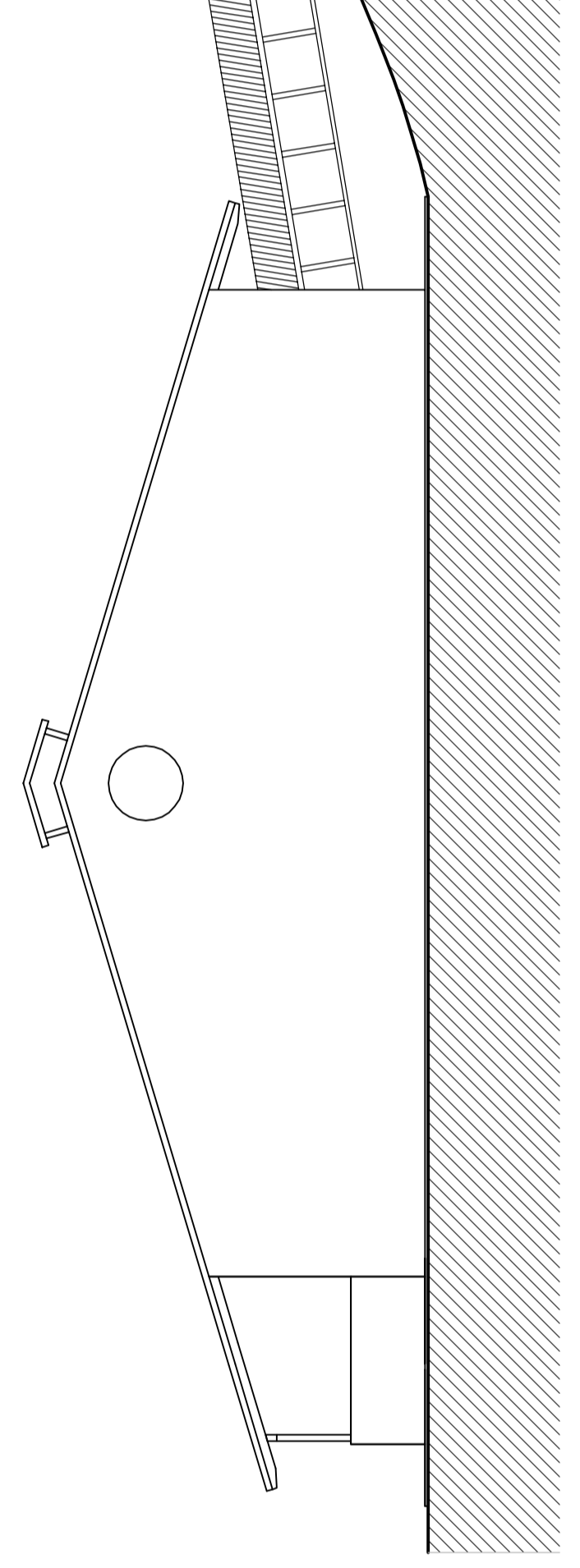
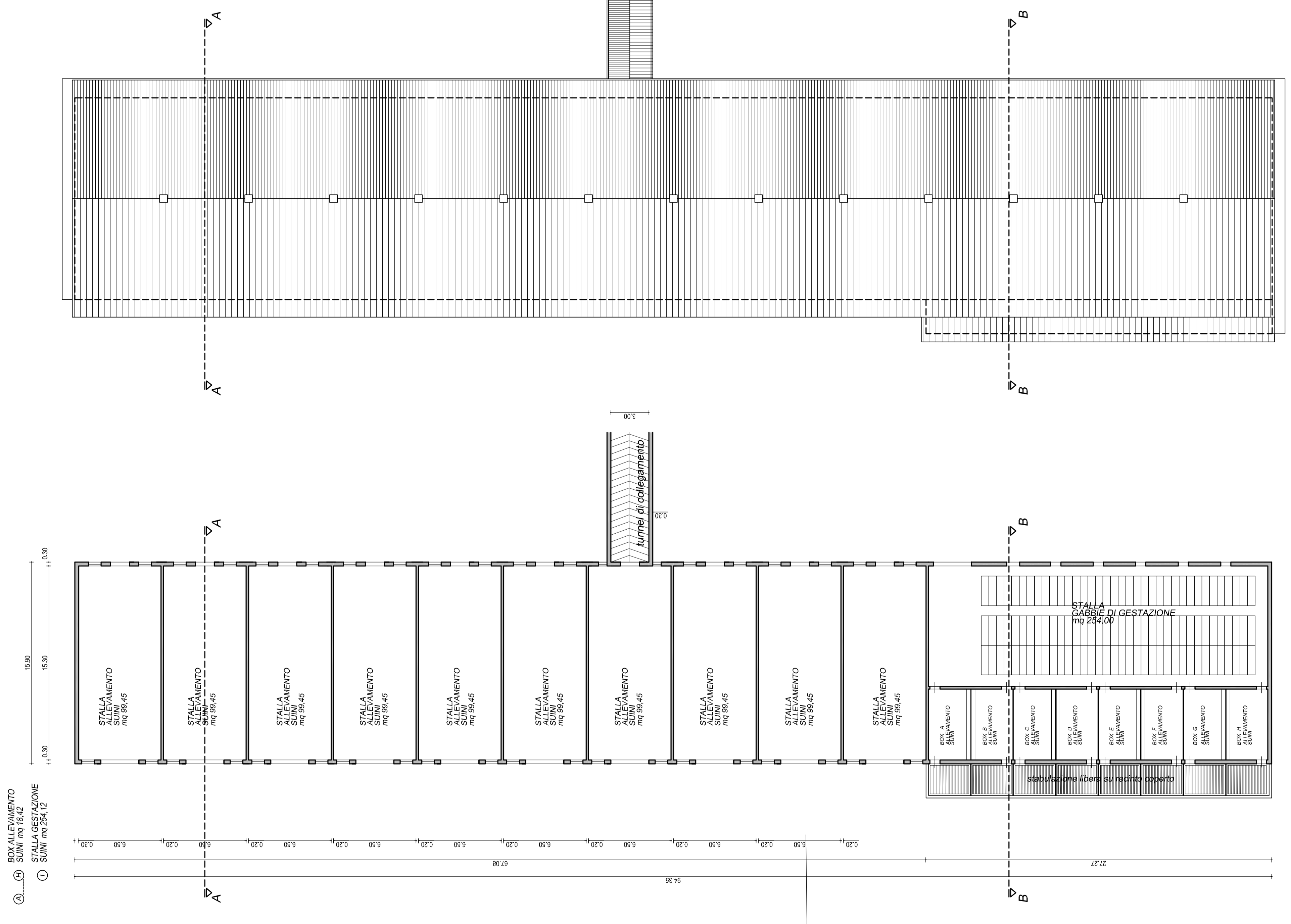
**COMUNE DI CROCETTA DEL MILLO**    **PROVINCIA DI TREVISO**  
**RISTRUTTURAZIONE E AMPLIAMENTO STALLA PER SUINI - COSTRUZIONE STRUTTURA AGRICOLA-PRODUTTIVA AD USO STALLA PER SUINI**  
 di sensi dell'art.44 della L.R. 11/2004  
 Crocetta del Millo loc. Ciano via I. Colini 16 - tg 19 mapp. 489 - 491  
**VARIANTE IN CORSO D'OPERA RELATIVAMENTE AL 1° E 2° STRALCIO D'OPERA** , POC 2013-066-01 e 2013-066-02 prot. n. 11218 e 11219 del 21.11.2016 iniz. lav. il 02/10/2017  
**ELABORATO 5 TAVOLA AUTORIZZATA COMPLETAMENTO NUOVA STRUTTURA AD USO ALLEVAMENTO**  
 La ditta  
 Torresan Roberto & C  
 SOCIETA' AGRICOLA SS  
 Geom. Mauro Dall'Ami  
 Crocetta del Monfello, 04 Settembre 2019  
 geometra [mauro.dall'ami.crocetta@monfello.vb.it](mailto:mauro.dall'ami.crocetta@monfello.vb.it) del. matr. 10541 del 04/23/08/05 del. 0423 19/01/57  
 cod. fisc. D.LLMRMR28C27VO e-mail: [dall'ami.mauro@iscat.it](mailto:dall'ami.mauro@iscat.it) pec: [mauro.dall'ami@vepnc.it](mailto:mauro.dall'ami@vepnc.it)



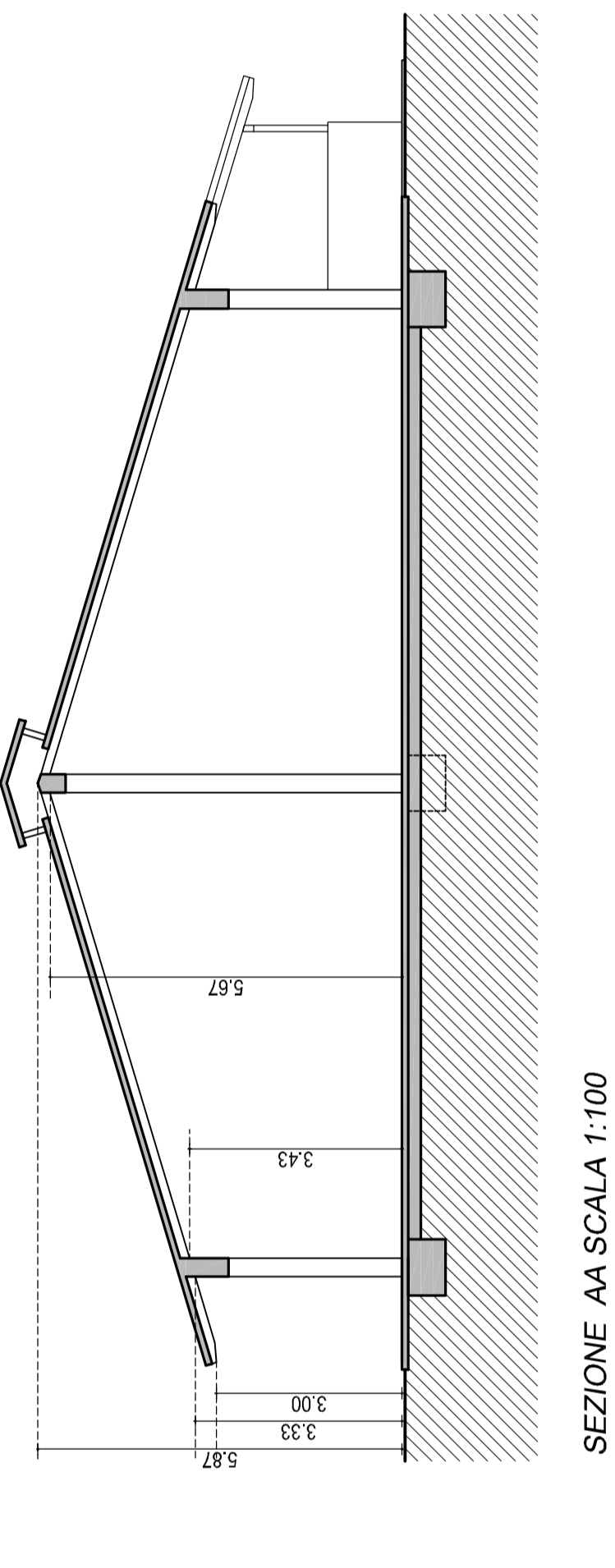
PIANTA GENERALE - SCALA 1:1000

PIANTA PIANO TERRA - SCALA 1:200

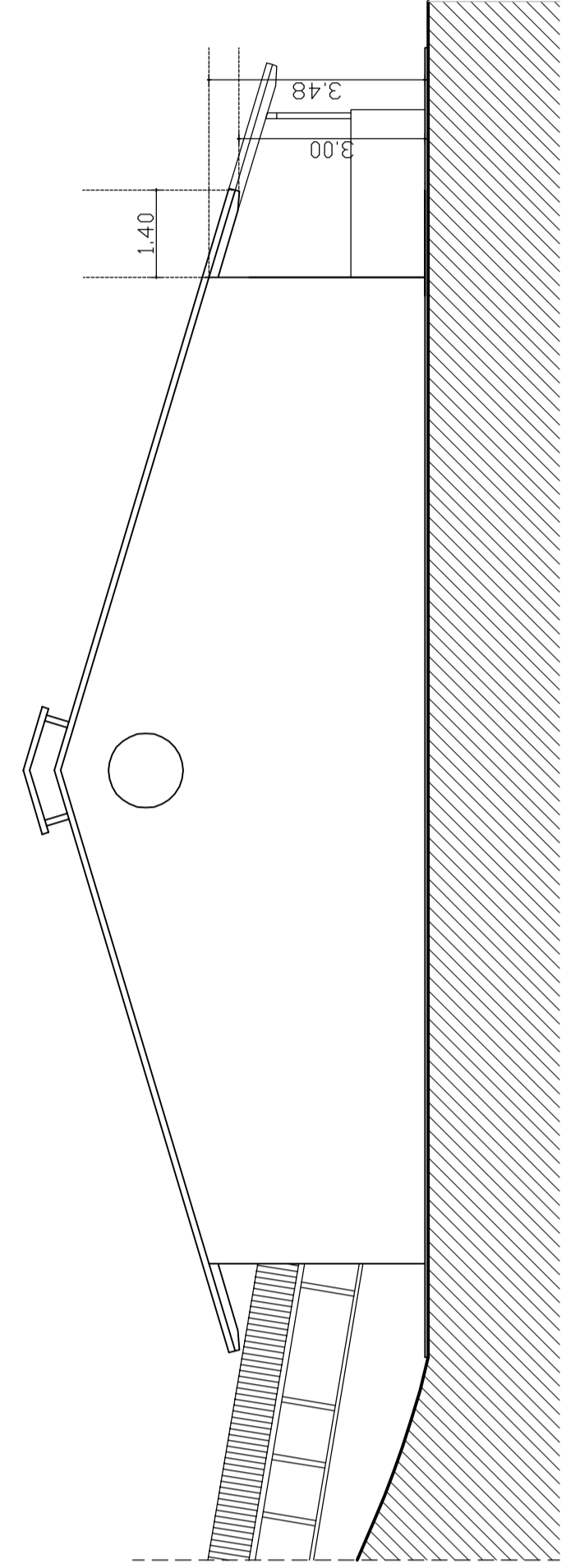
PIANTA COPERTURA - SCALA 1:200



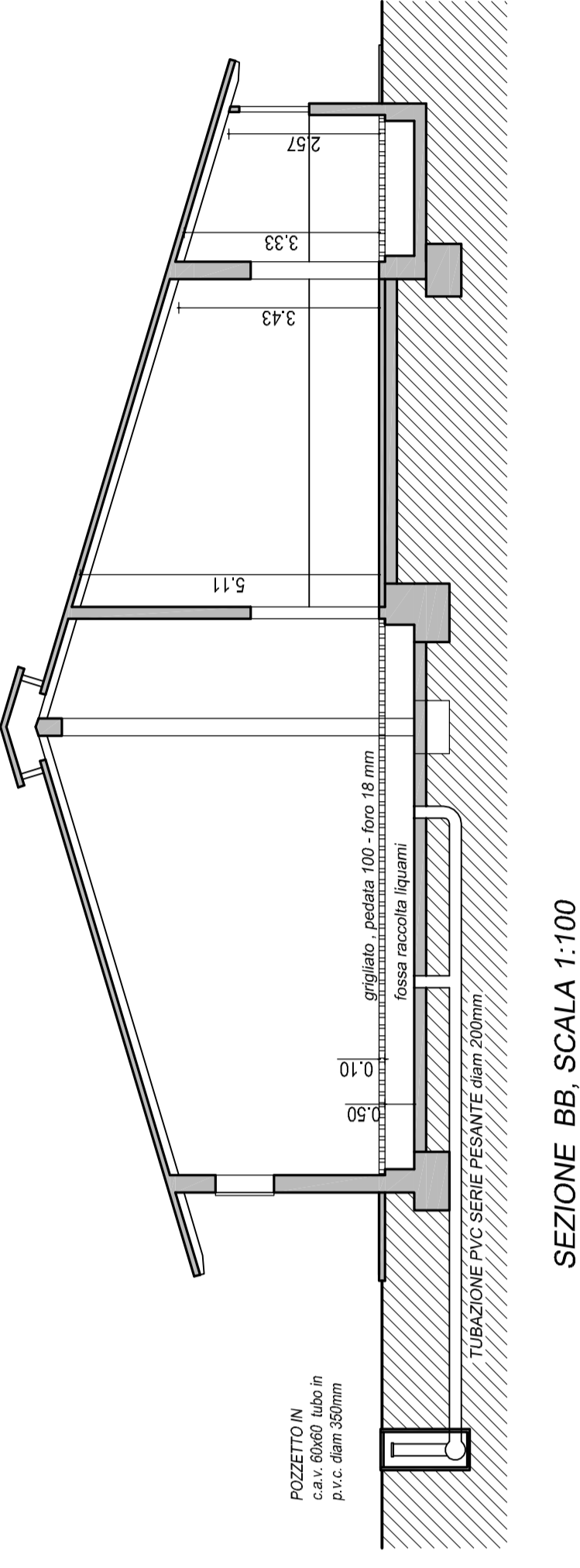
PROSPETTO SUD  
SCALA 1:100



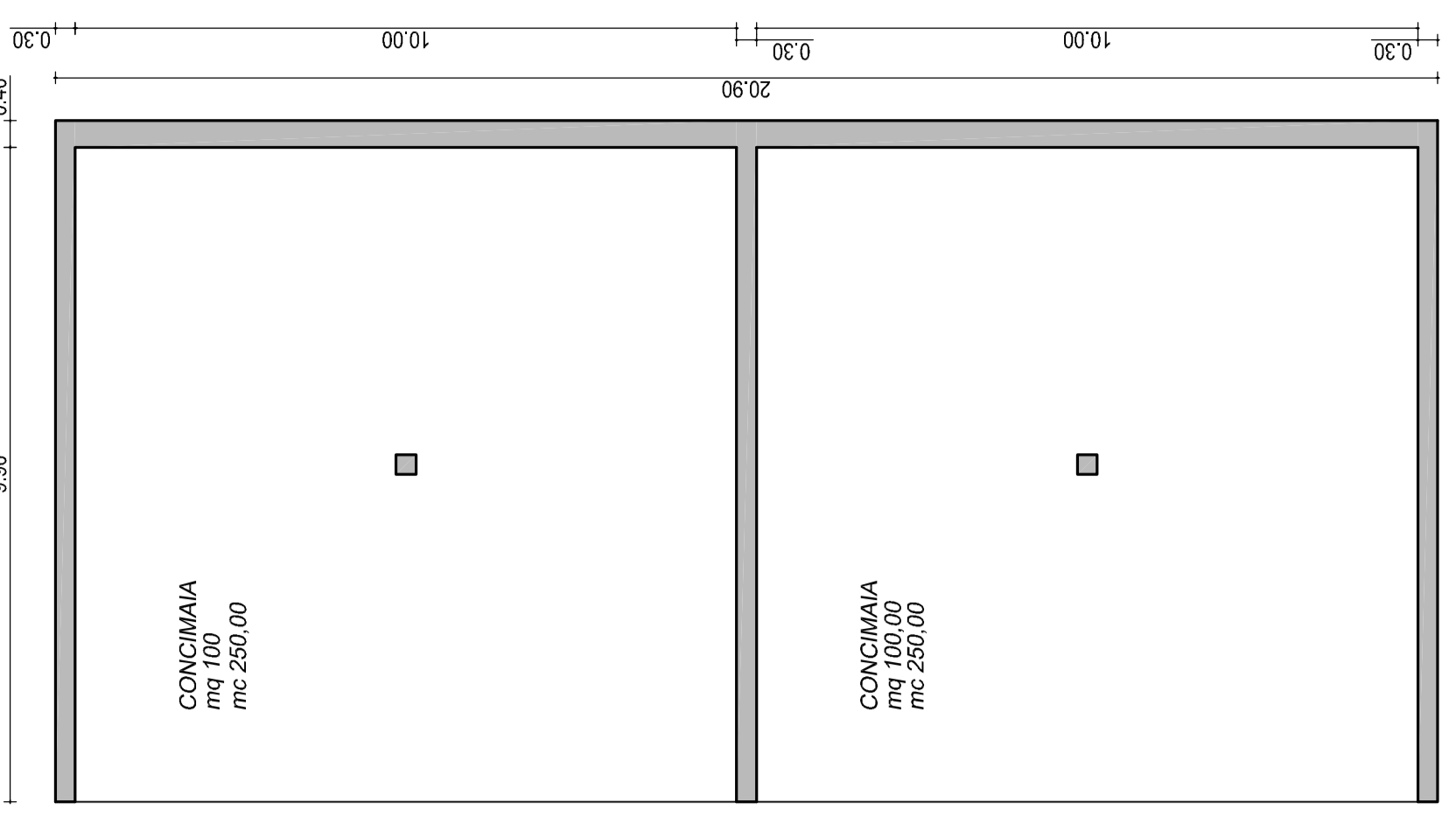
SEZIONE AA SCALA 1:100



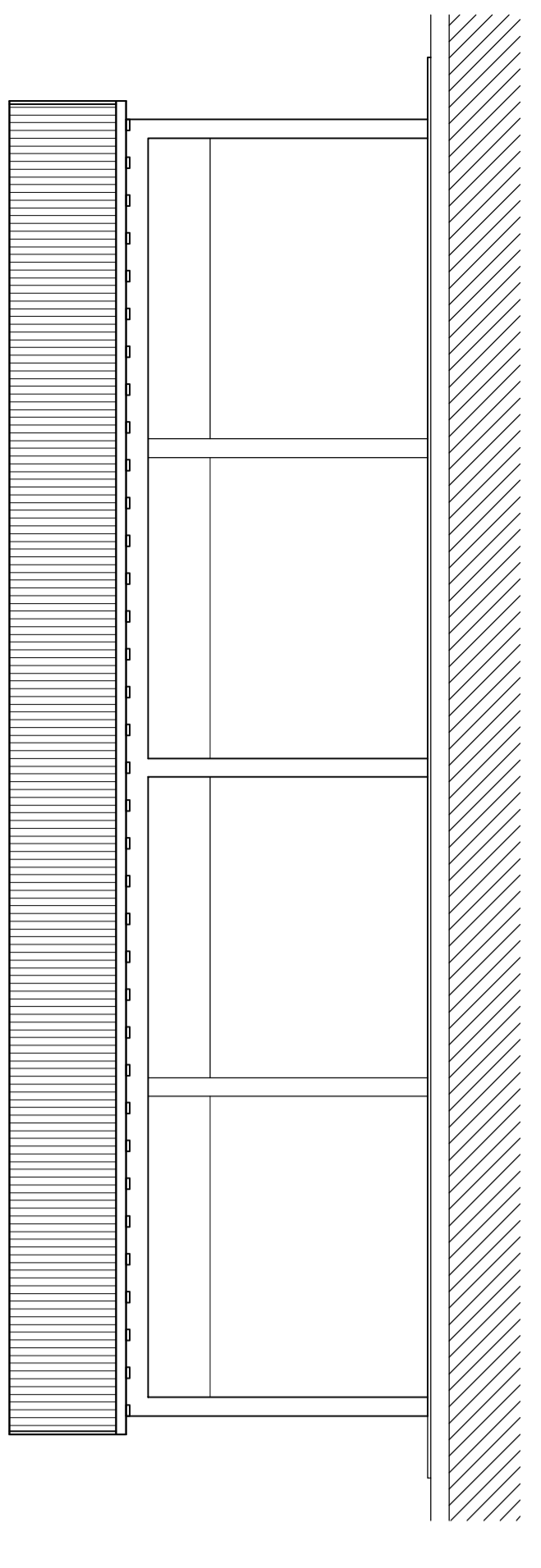
PROSPETTO NORD  
SCALA 1:100



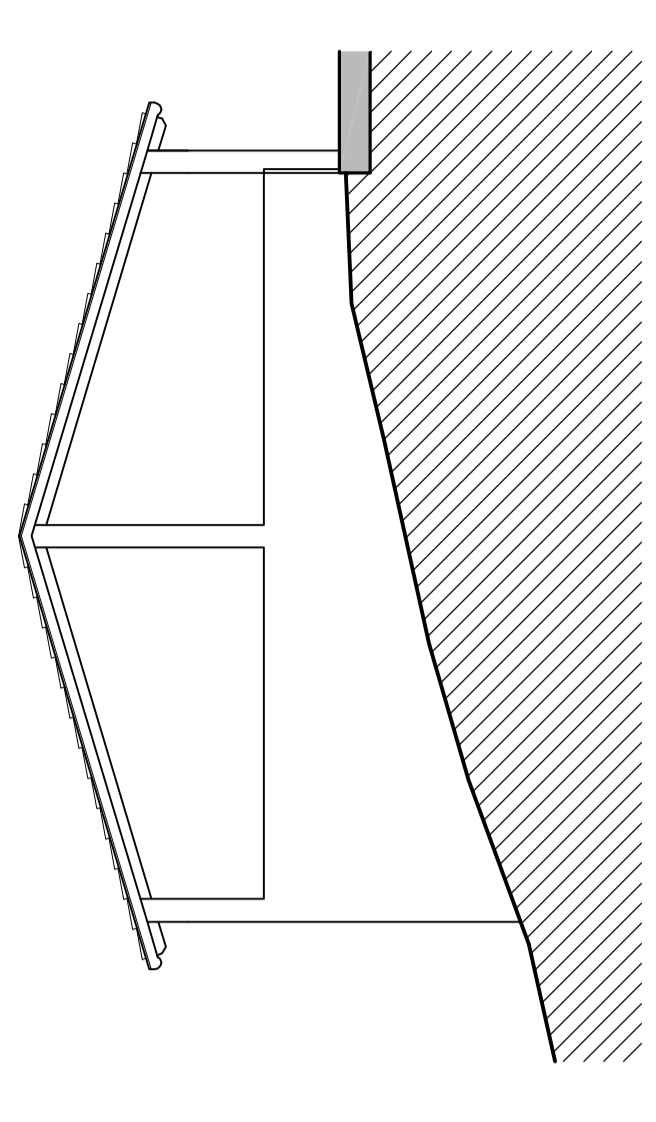
SEZIONE BB SCALA 1:100



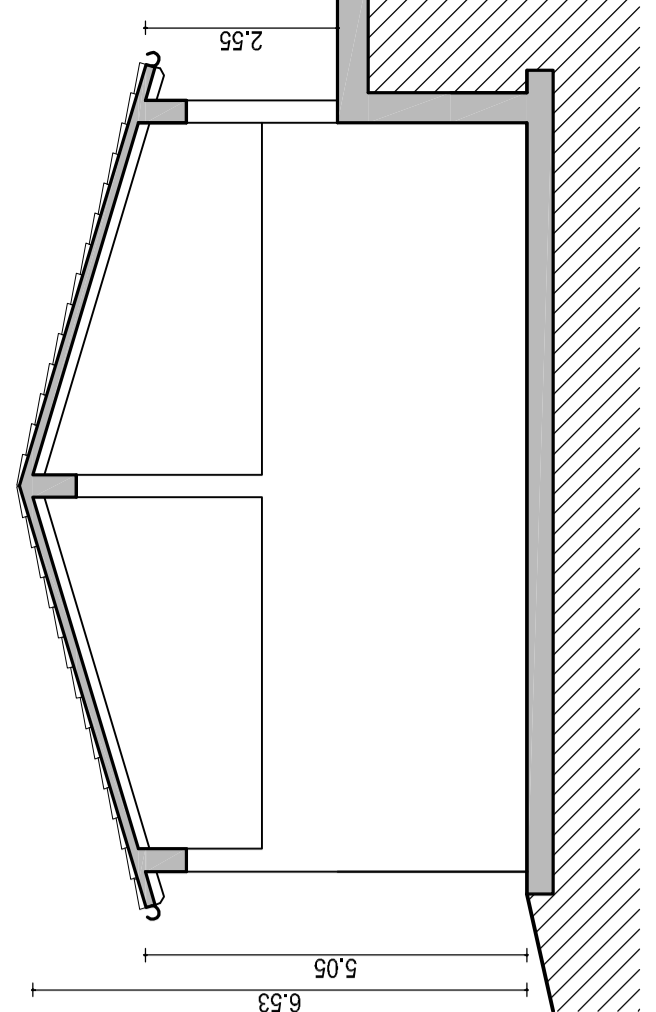
CONCIMAIA - PIANTA PIANO TERRA - SCALA 1:100



CONCIMAIA PROSPETTO FRONTALE - SCALA 1:100



CONCIMAIA PROSPETTO LATERALE - SCALA 1:100



CONCIMAIA SEZIONE TRASVERSALE - SCALA 1:100