

COMUNE DI CROCETTA DEL MILLO PROVINCIA DI TREVISO

**RISTRUTTURAZIONE E AMPLIAMENTO STALLA PER SUINI, COSTRUZIONE STRUTTURA AGRICOLO-PRODUTTIVA AD USO STALLA PER SUINI**  
 ai sensi dell'art 44 della L.R. 11/2004  
 Crocetta del M.llo loc. Ciano via I. Iollini 16 fg 19 mapp. 489 - 491

**VARIANTE IN CORSO D'OPERA RELATIVAMENTE AL 1° E 2° STRALCIO D'OPERA**, PGC 2013-066-01 e 2013-066-02 prot. n. 11218 e 11219 del 21.11.2016 iniz. lav. il 02/10/2017

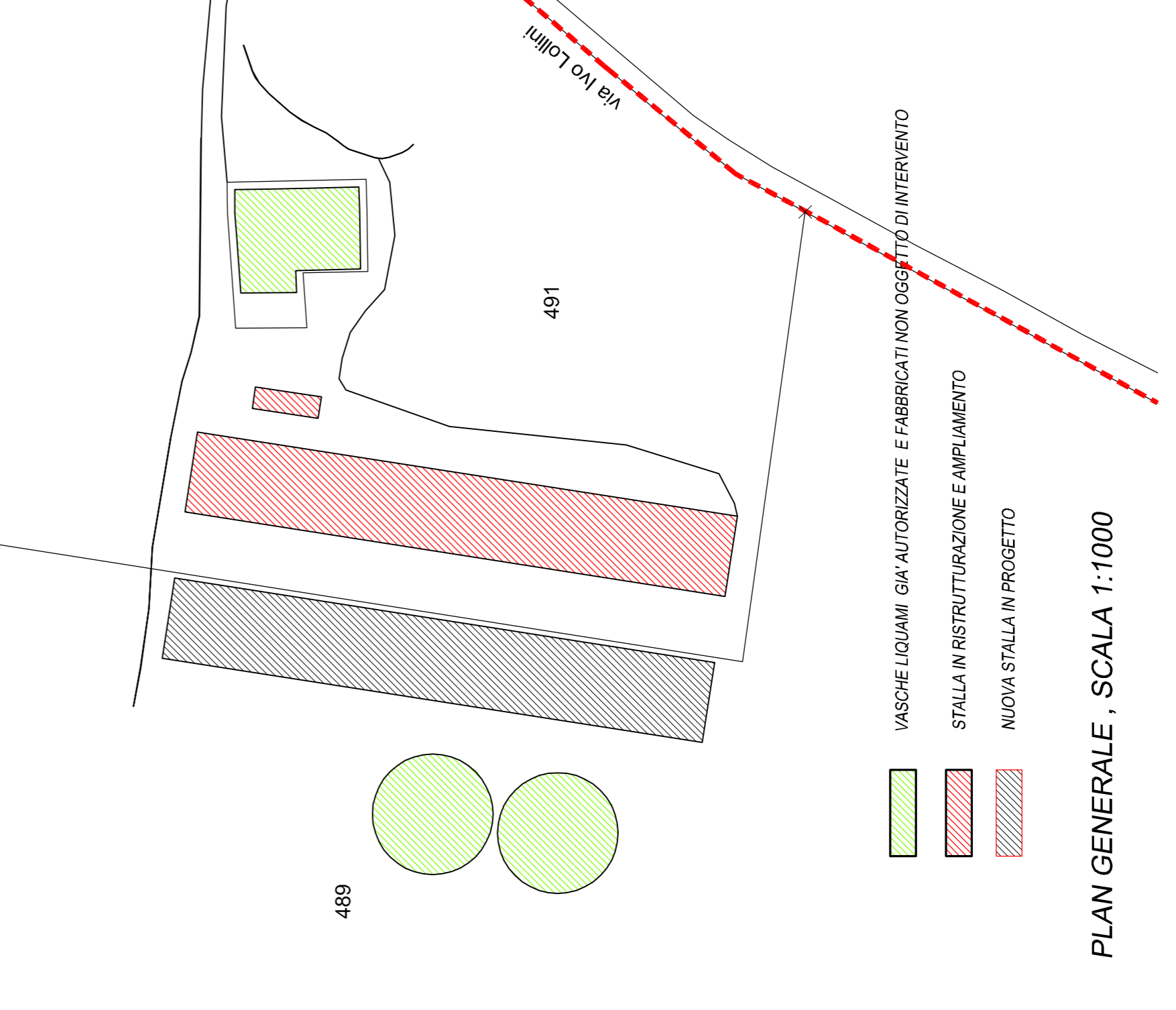
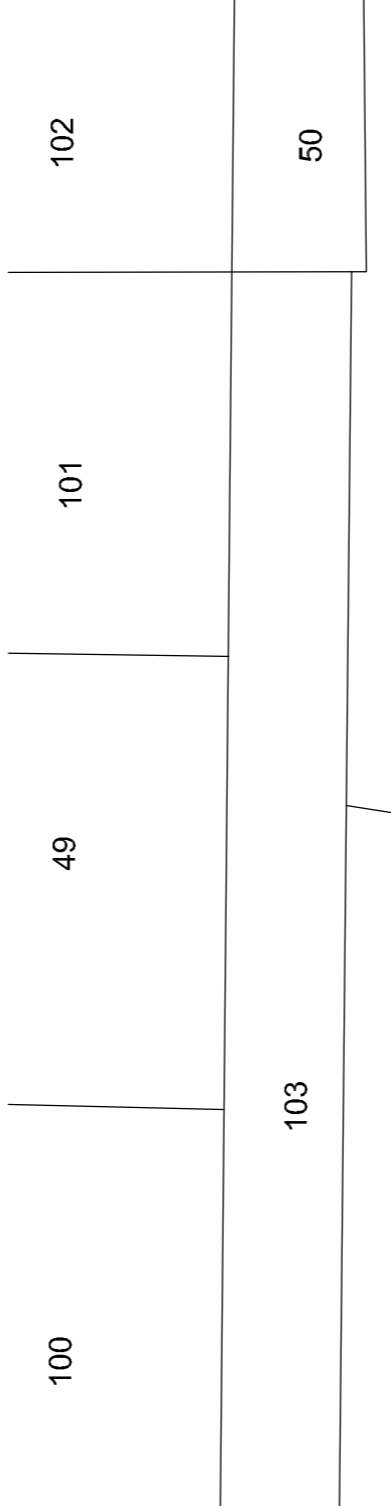
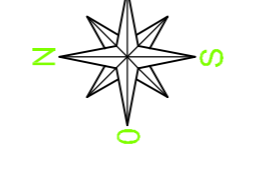
ELABORATO **9** TAVOLA DI VARIANTE  
 RISTRUTTURAZIONE E AMPLIAMENTO ALLEVAMENTO  
 ESISTENTE E LOCALE TECNICO, PESA.

La ditta  
**Torresan Roberto & C**  
**SOCIETA' AGRICOLA SS**  
 .....

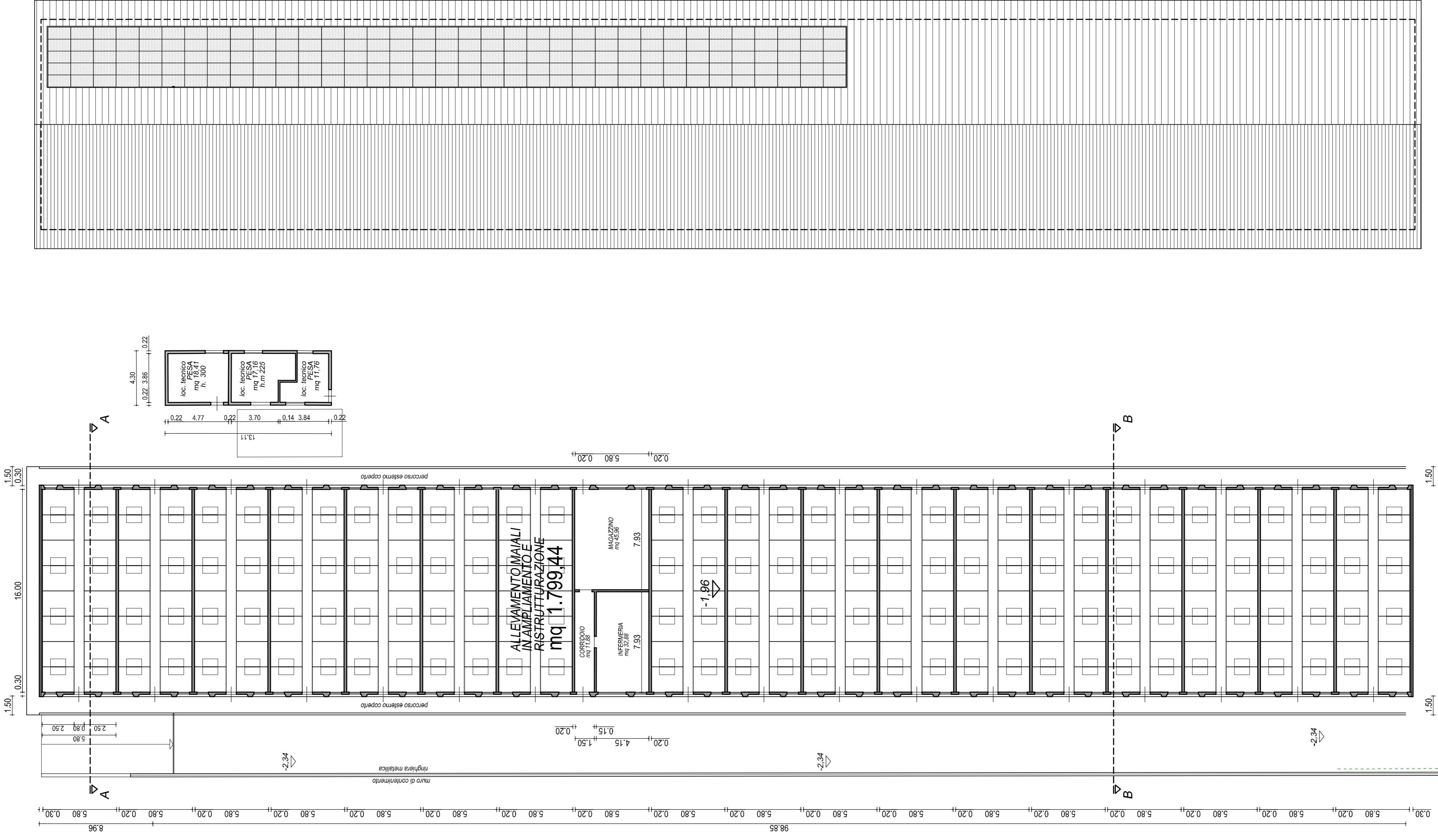
Il Tecnico  
 Geom. Mauro Dall'Armi  
 .....

Crocetta del Montello, 04 Settembre 2019

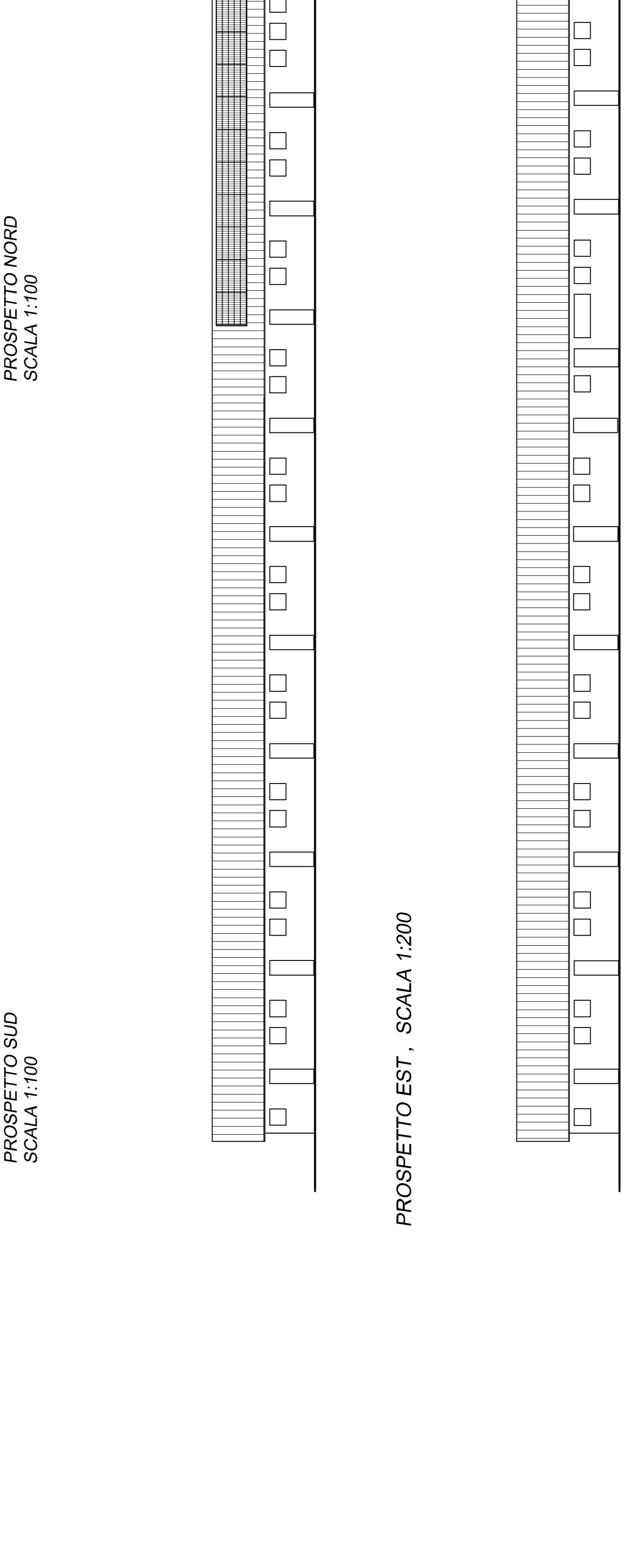
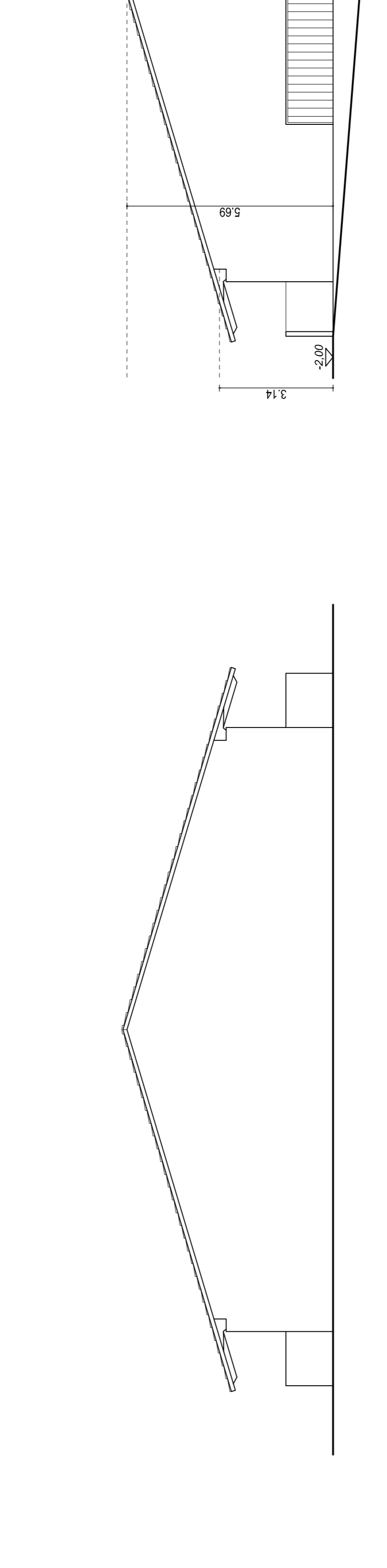
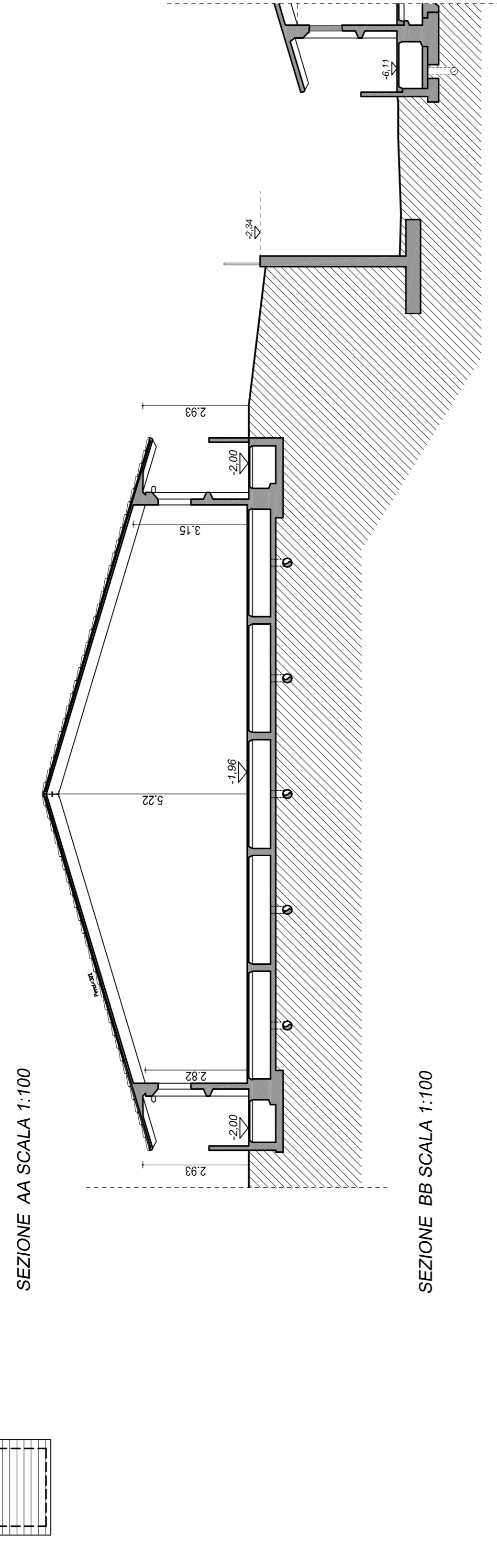
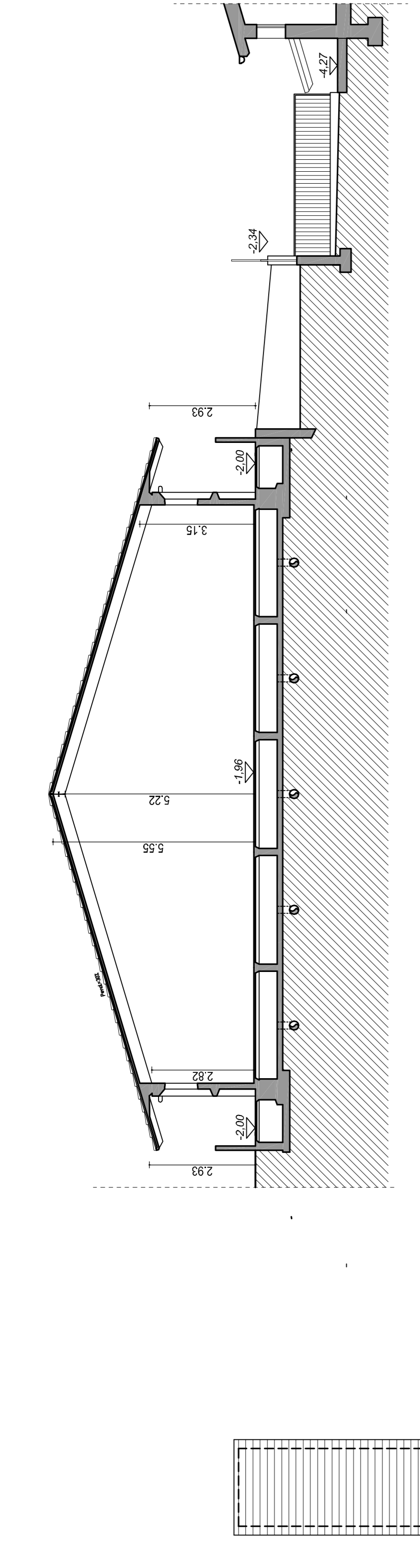
geometra mauro dall'armi crocetta del montello via dei mantri 105/04 tel 0423860558 fax 04231580157  
 con lic. D.L.M.F. n. 282/0700 e-mail: dallarmi@maurodallarmi.it pec: mauro.dallarmi@propec.it



PIANTA GENERALE, SCALA 1:1000



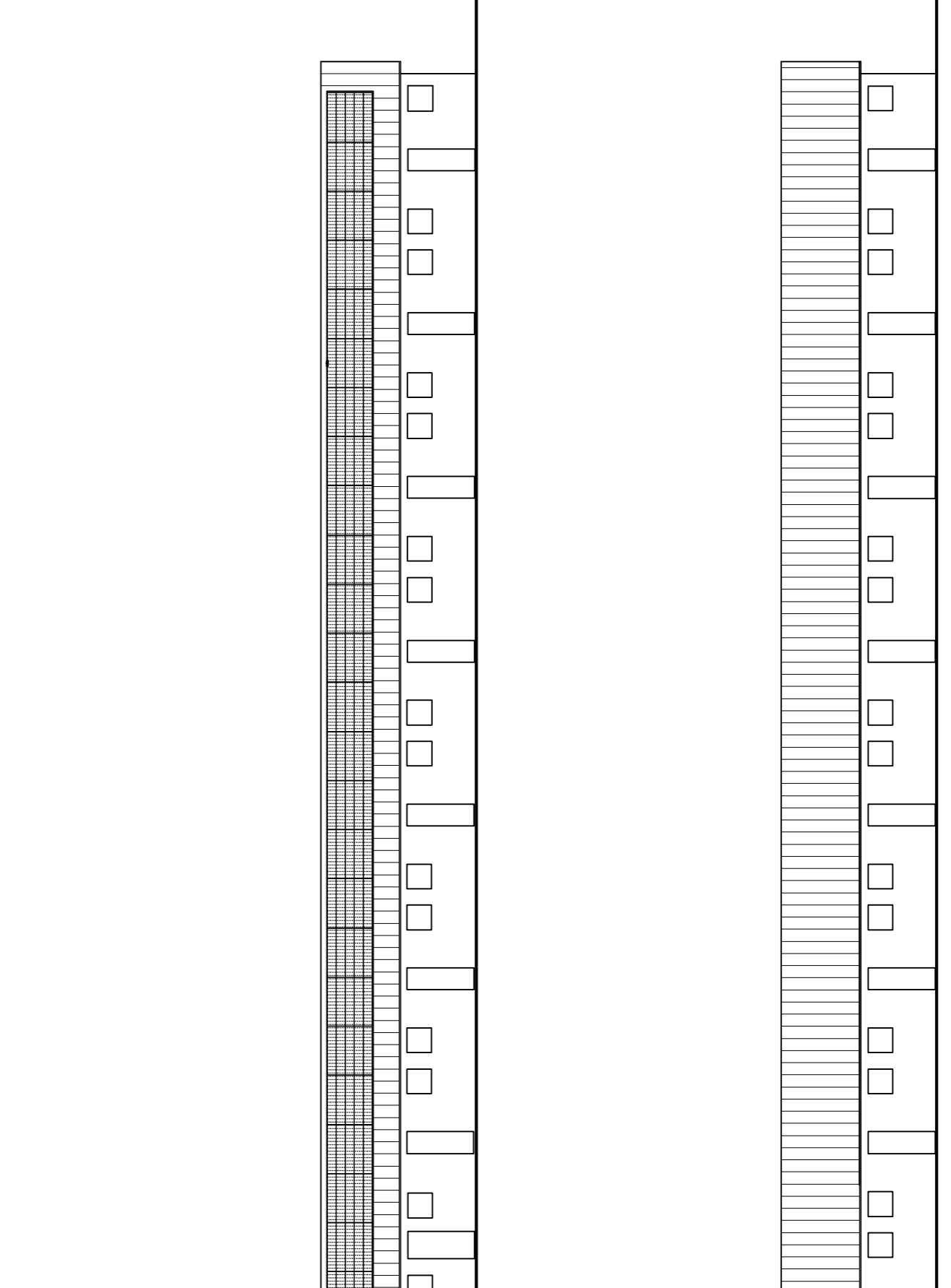
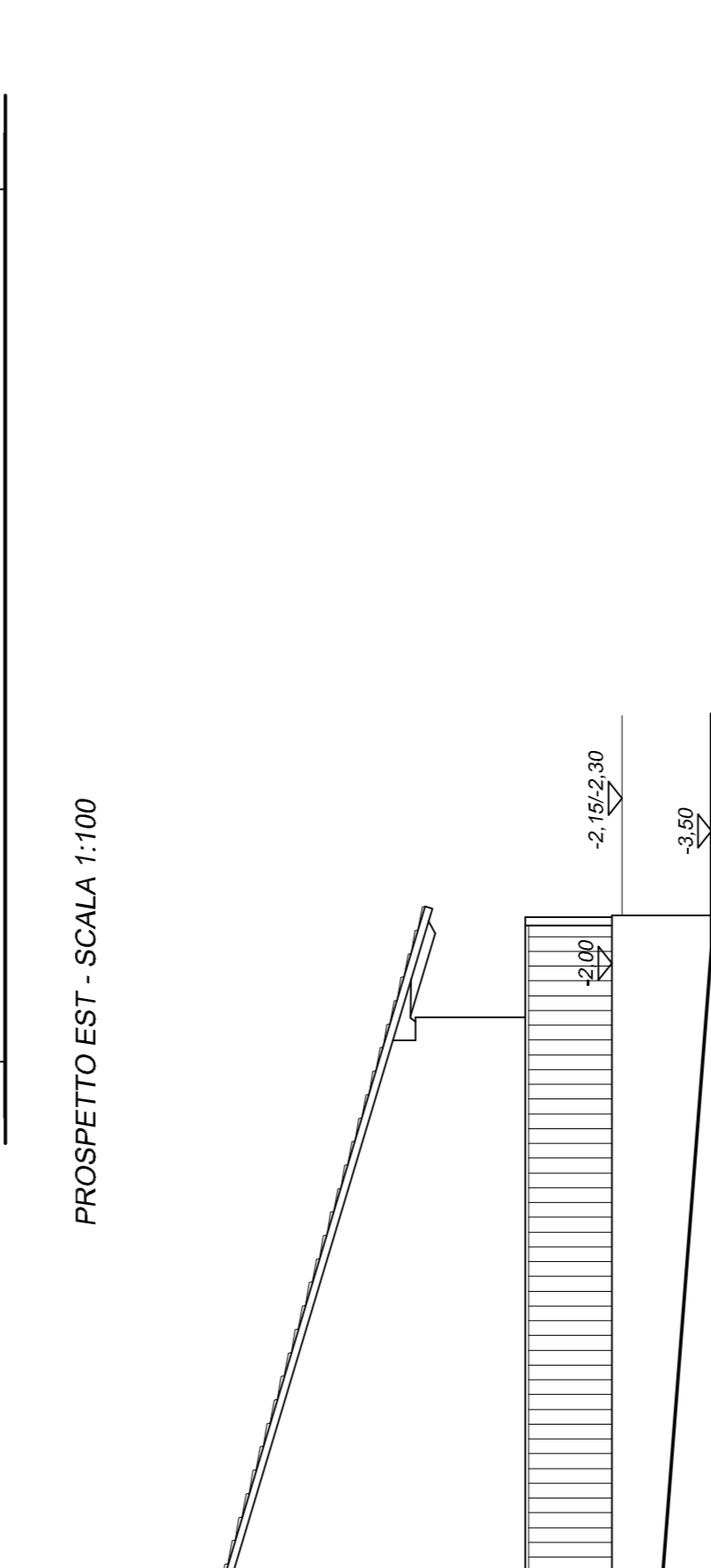
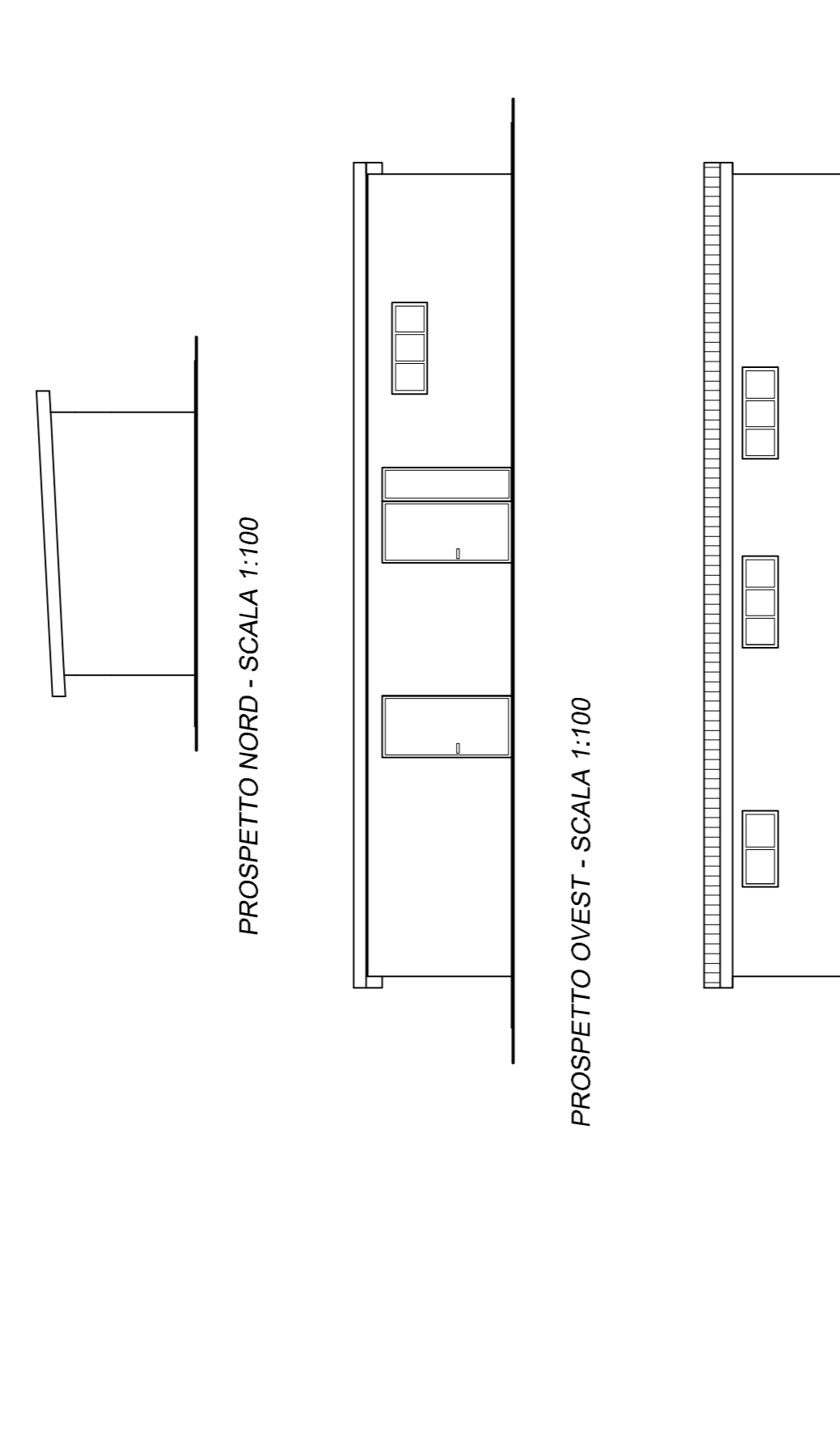
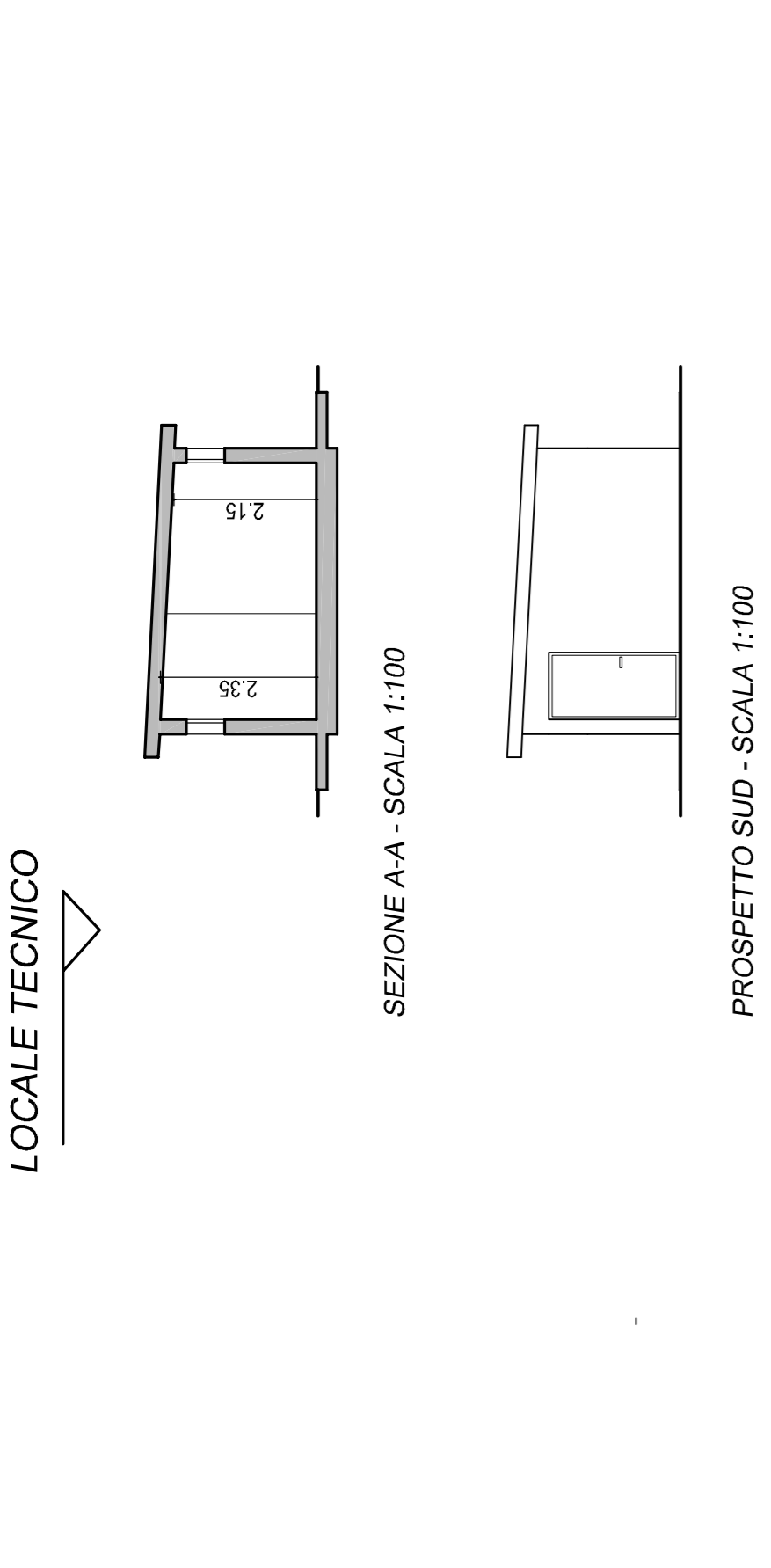
PIANTA PIANO TERRA, SCALA 1:200



PROSPETTO NORD, SCALA 1:100

PROSPETTO EST, SCALA 1:200

PROSPETTO OVEST, SCALA 1:200



PROSPETTO NORD, SCALA 1:100

PROSPETTO EST, SCALA 1:200

PROSPETTO OVEST, SCALA 1:200

LOCALE TECNICO