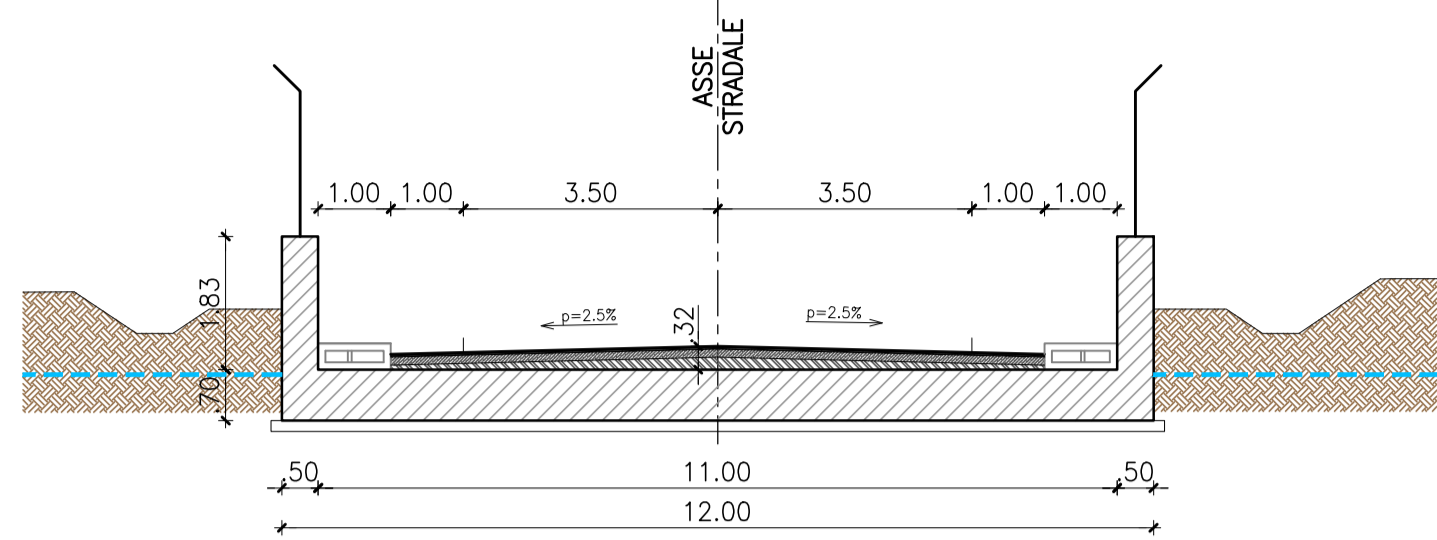
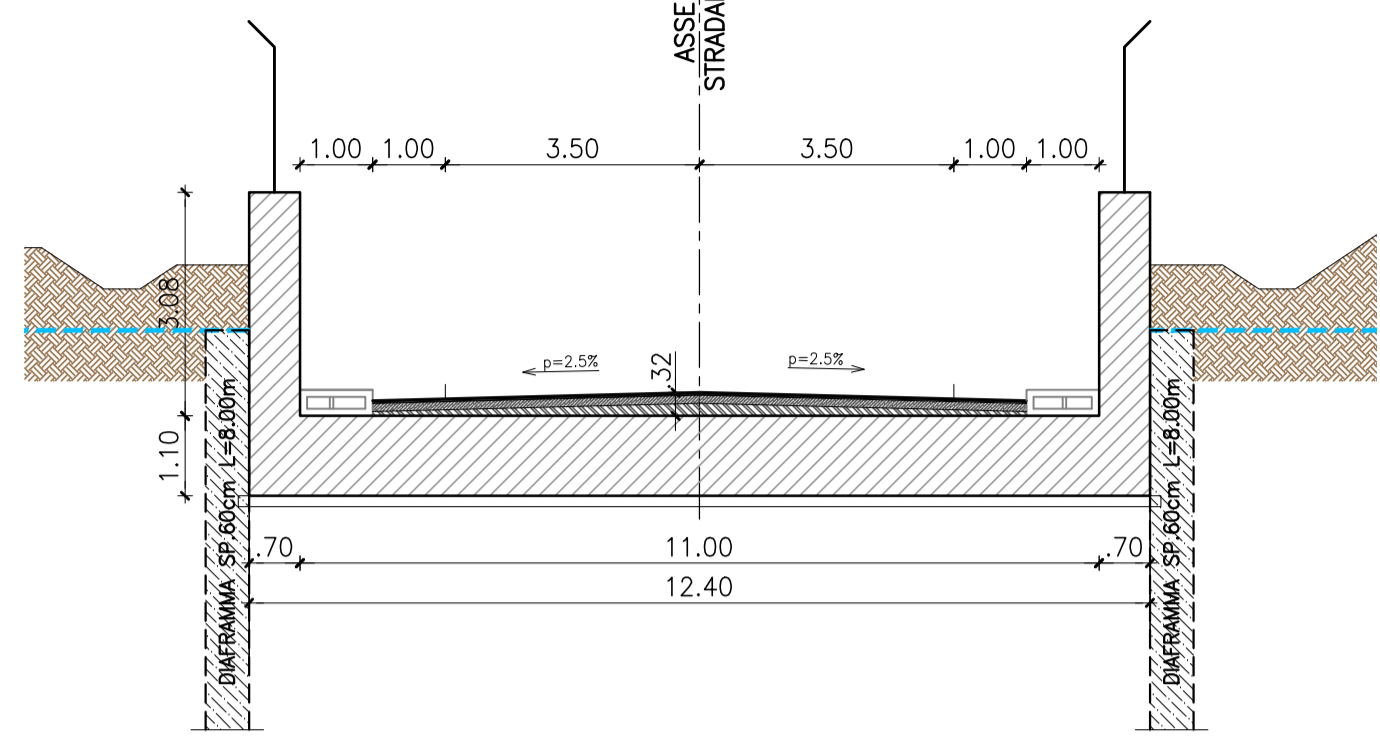


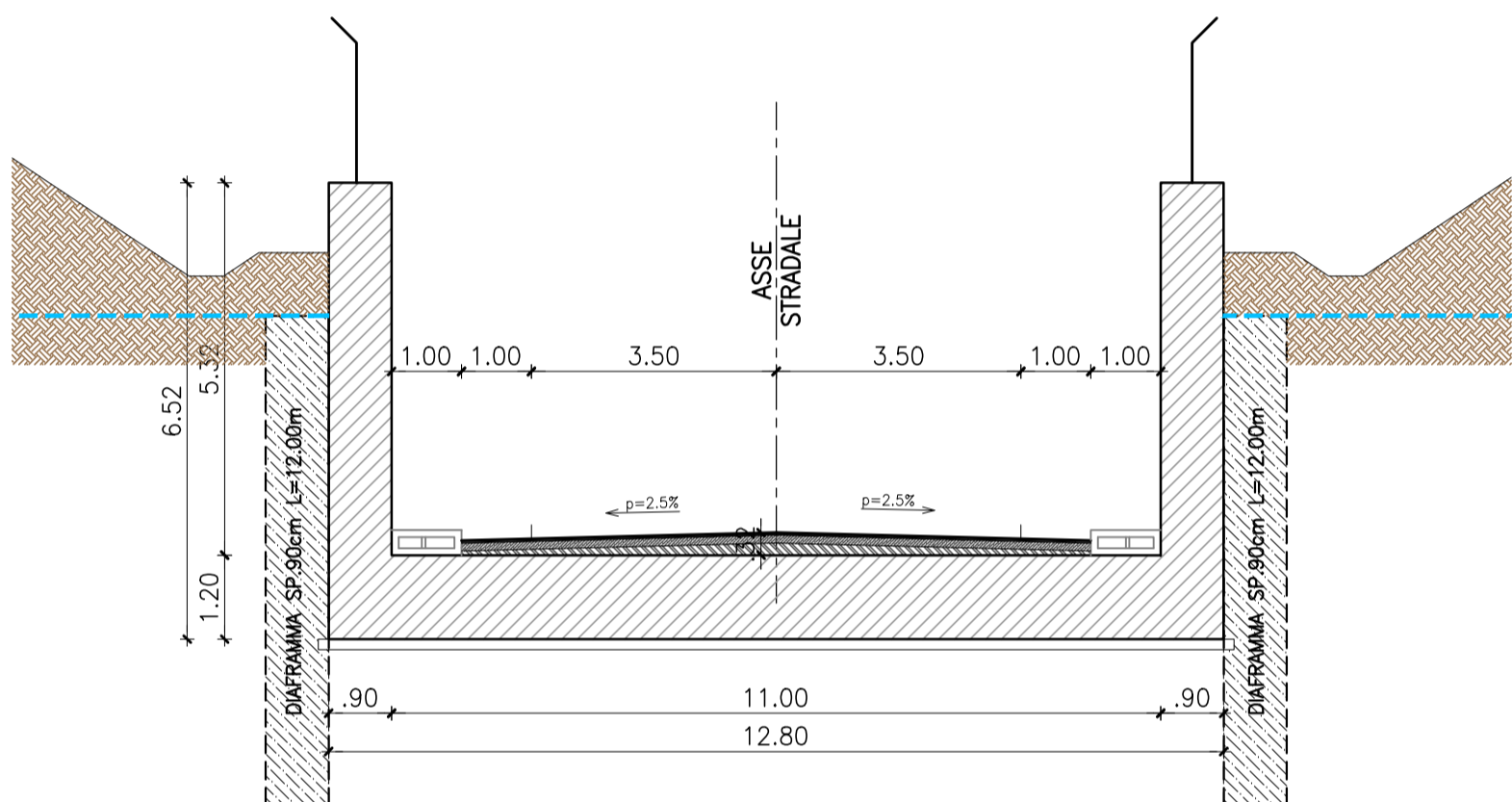
SEZIONE A-A (1:100)



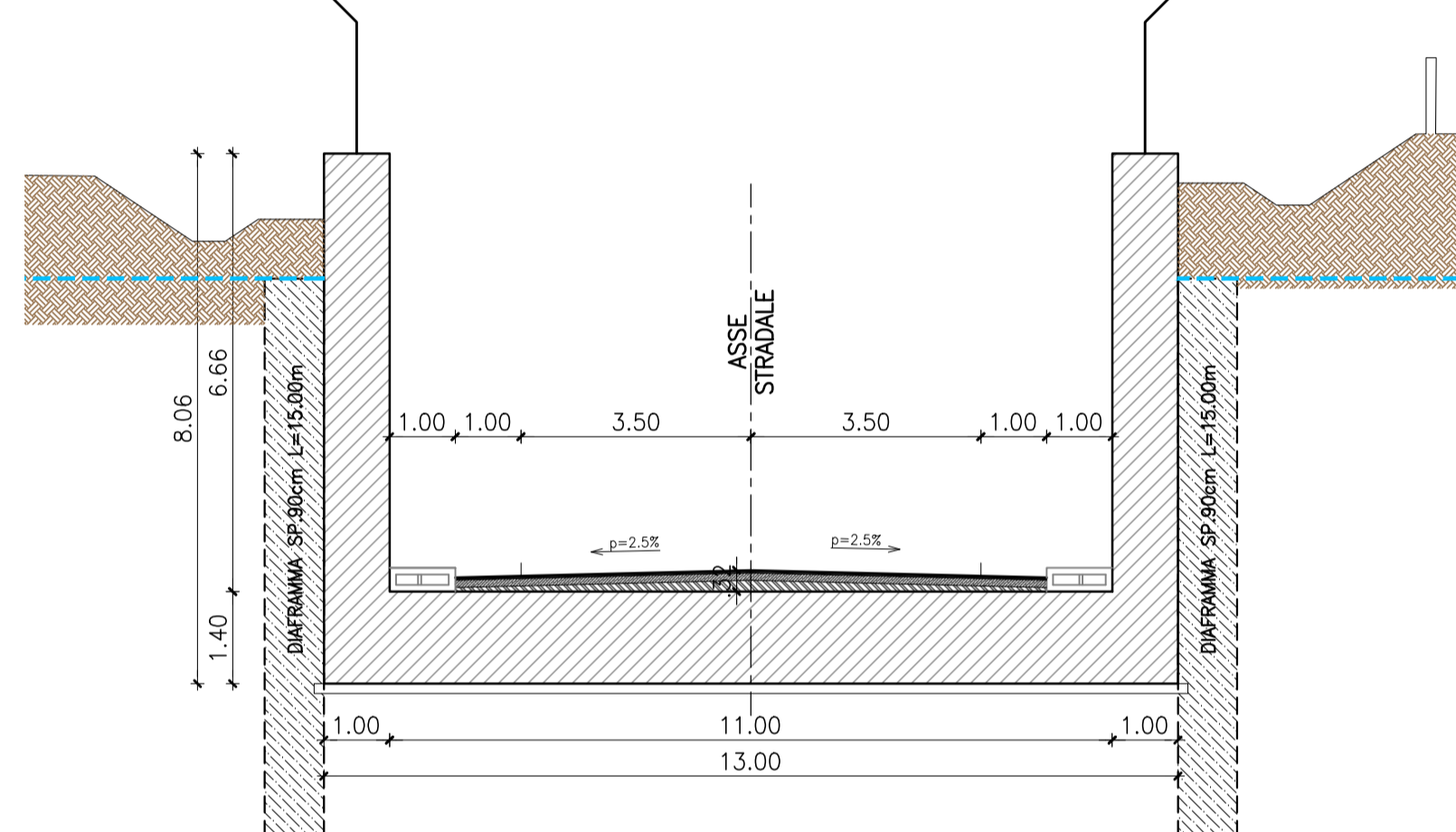
SEZIONE B-B (1:100)



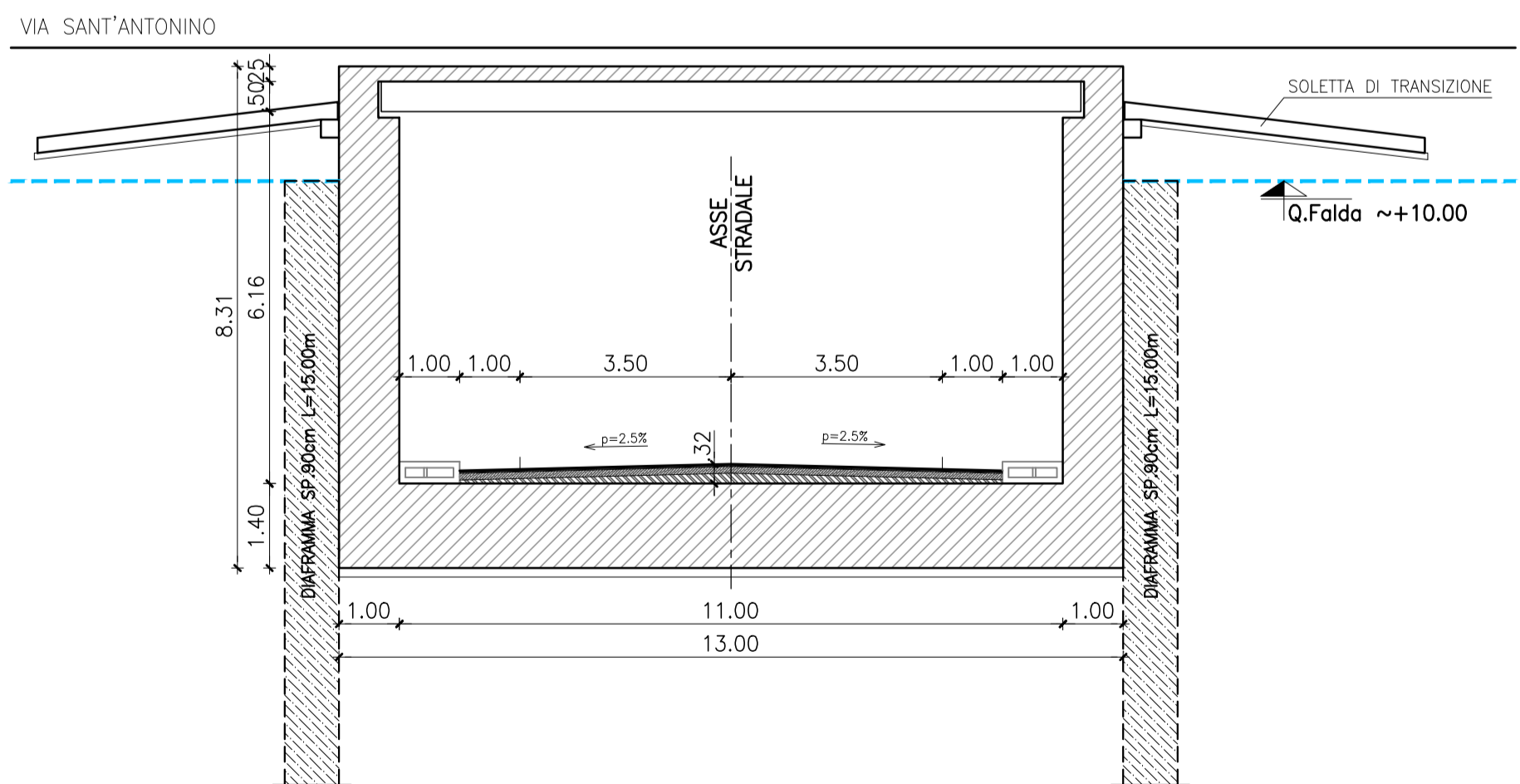
SEZIONE C-C (1:100)



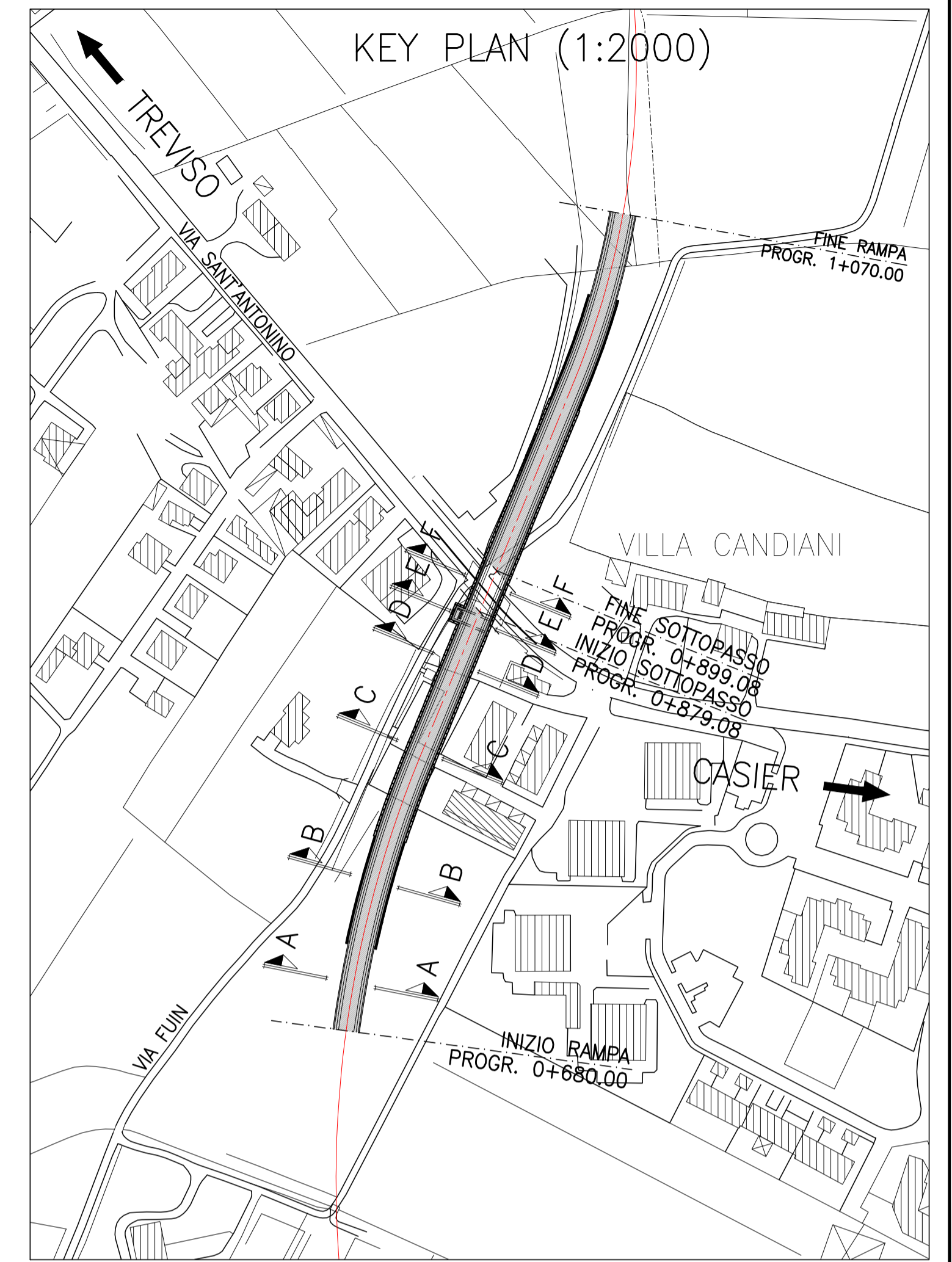
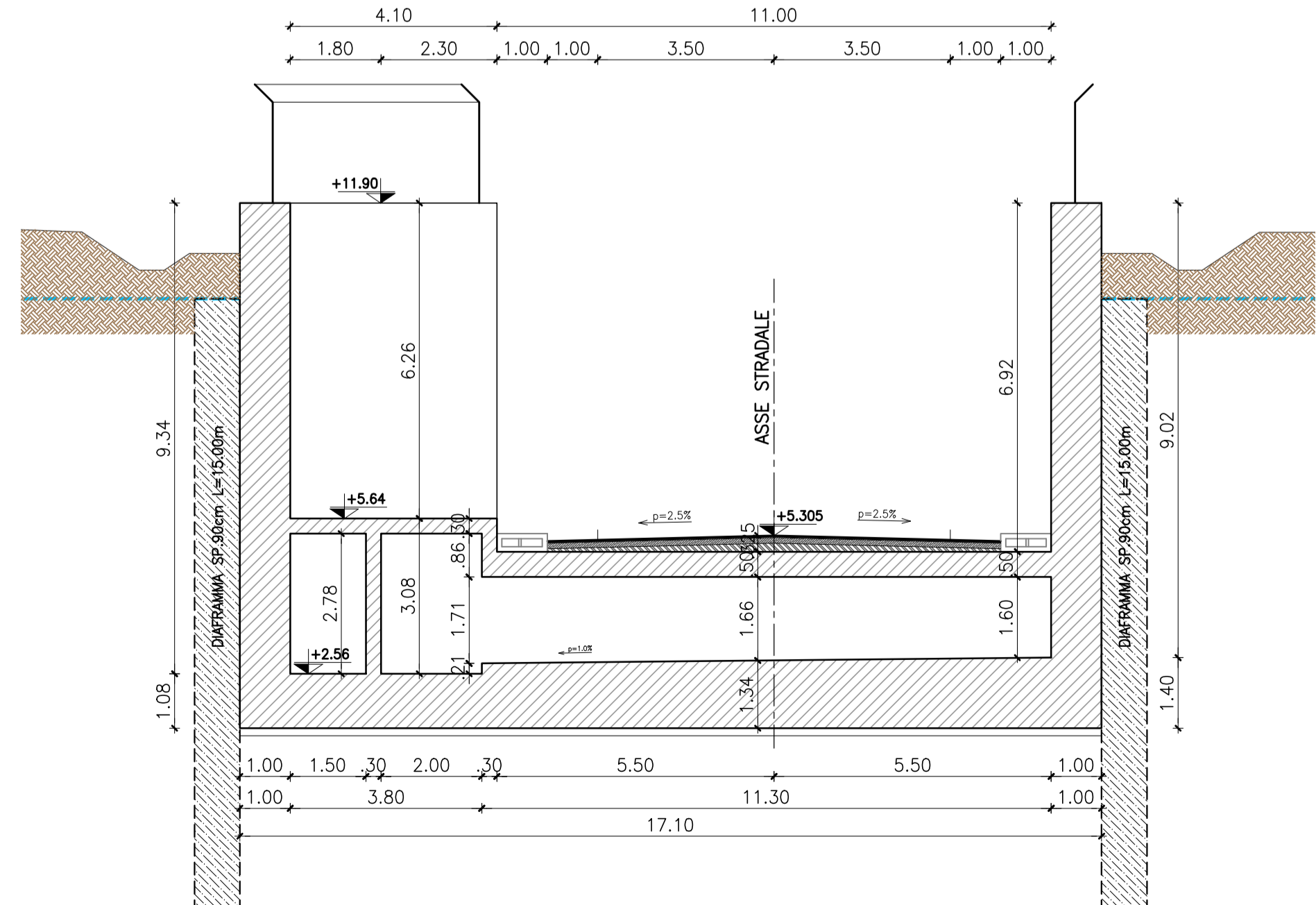
SEZIONE D-D (1:100)



SEZIONE F-F (1:100)



SEZIONE E-E (1:100)



REGIONE DEL VENETO
GIUNTA REGIONALE
SEGRETARIA REGIONALE ALLE INFRASTRUTTURE E MOBILITA'
DIREZIONE INFRASTRUTTURE DI TRASPORTO
VENETO STRADE S.P.A.



OPERE COMPLEMENTARI AL PASSANTE DI MESTRE

IL RESPONSABILE DEL PROCEDIMENTO ING. GABRIELLA MANGINELLI	OPERE DI COMPLEMENTAMENTO DEL "TERRAGLIO EST" TRA VIA ALTA IN COMUNE DI CASIER E LA TANGENZIALE DI TREVISO IN COMUNE DI TREVISO		
IL PROGETTISTA ING. ALESSANDRO ZAGO	PROGETTO DEFINITIVO	INTERVENTO N. CPass/3_int. 31 - II' STRALCIO	
IL COORDINATORE TECNICO ED AMMINISTRATIVO DOTT. ENRICO VESCOVO	ELABORATO 303D_SEZ_PRO	SEZIONI TIPO SOTTOPASSO VIA SANT'ANTONINO	
VALIDATO ING. ALESSANDRO ZAGO	DATA EMISSIONE 31/03/2020	SCALA 1:100	NOME FILE 20004DS303DSEZ_PRO
APPROVATO ING. GABRIELLA MANGINELLI	0 31/03/2020	Prima stesura per CDS	
DATA VALIDAZIONE	DATA	DESCRIZIONE DELLA MODIFICA	
DATA APPROVAZIONE	CONSULENZE SPECIALISTICHE - SERVICE DI PROGETTO :		
	PROGETTAZIONE STRADALE COMPUTAZIONE - PRIME INDICAZIONI SICUREZZA	PROGETTAZIONE E CALCOLO STRUTTURALE COMPUTAZIONE STRUTTURE	PROGETTAZIONE IDRAULICA AMBIENTALE, IMPIANTISTICA ANALISI CHIMICHE TERRENI
	DIEGO GALIAZZO INGEGNERIA via De Rogner, 13 36128 - Povegliano (PD)	C&T ENGINEERING S.r.l. via Veneto, 13 31057 - Silea (TV)	IDEVA INGEGNERIA via Udine, 42 33028 - Portogruaro (VE)
			Dott. Geologo NICCOLO' IANDELLI via Verona, 12 31045 - Montebelluna (TV)

IL PRESENTE DOCUMENTO NON POTRA' ESSERE COPIATO, RIPRODOTTO O ALTAMENTE PUBBLICATO, IN TUTTO O IN PARTE, SENZA IL CONSENSO DI VENETO STRADE S.P.A. VENETA, CON UTILIZZO NON AUTORIZZATO SARA' PUNITO A NORMA DI LEGGE. THIS DOCUMENT MAY NOT BE COPIED, REPRODUCED OR PUBLISHED, EITHER IN PART OR IN ITS ENTIRETY, WITHOUT THE WRITTEN PERMISSION OF VENETO STRADE S.P.A. UNAUTHORIZED USE WILL BE PROSECUTED BY LAW.