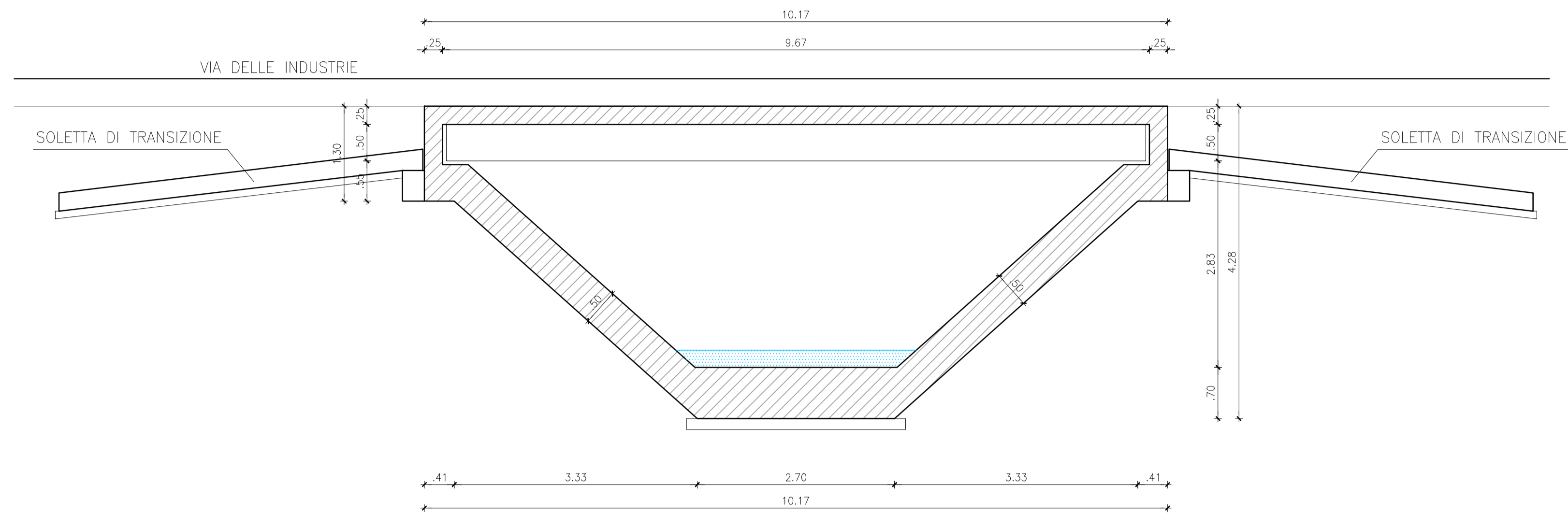
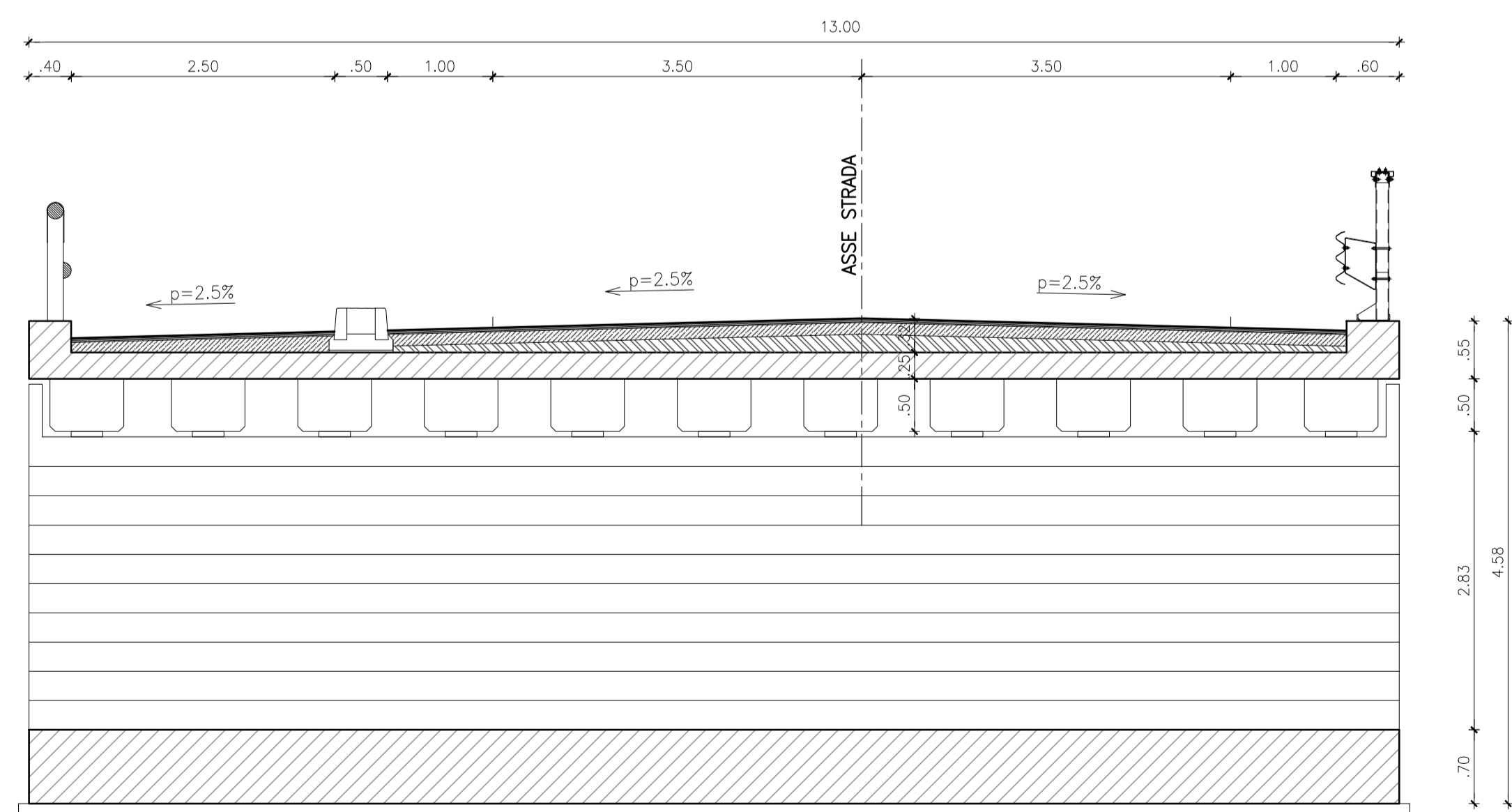


SEZIONE TRASVERSALE (1:50)



SEZIONE LONGITUDINALE (1:50)



REGIONE DEL VENETO
GIUNTA REGIONALE
SEGRETARIA REGIONALE ALLE INFRASTRUTTURE E MOBILITA'
DIREZIONE INFRASTRUTTURE DI TRASPORTO
VENETO STRADE S.P.A.



010



OPERE COMPLEMENTARI AL PASSANTE DI MESTRE

IL RESPONSABILE DEL PROCEDIMENTO
ING. GABRIELLA MANGINELLI

IL PROGETTISTA
ING. ALESSANDRO ZAGO

IL COORDINATORE TECNICO
ED AMMINISTRATIVO
DOTT. ENRICO VESCOVO

VALIDATO
ING. ALESSANDRO ZAGO

APPROVATO
ING. GABRIELLA MANGINELLI

DATA VALIDAZIONE

DATA APPROVAZIONE

OPERE DI COMPLETAMENTO DEL "TERRAGLIO EST" TRA VIA
ALTA IN COMUNE DI CASIER E LA TANGENZIALE DI TREVISO IN
COMUNE DI TREVISO

PROGETTO DEFINITIVO

INTERVENTO N.
CPass/3_int. 31 - II° STRALCIO

ELABORATO

310D_SEZ_PRO

DATA EMISSIONE

31/03/2020

SCALA

1:50

NOME FILE

20004DS310DSEZ_PRO

SEZIONI
PONTE DOSSON

REV.

0

DATA

31/03/2020

DESCRIZIONE DELLA MODIFICA

Prima stesura per CDS

CONSULENZE SPECIALISTICHE - SERVICE DI PROGETTO :

PROGETTAZIONE STRADALE
COMPUTAZIONE - PRIME
INDICAZIONI SICUREZZA

DIEGO GALIAZZO
INGEGNERIA
via De Rogner, 13
35128 - Padova (PD)

PROGETTAZIONE E CALCOLO
STRUTTURALE
COMPUTAZIONE STRUTTURE

C&T
ENGINEERING S.r.l.
via Veneto, 13
31057 - Silea (TV)

PROGETTAZIONE IDRAULICA
AMBIENTALE, IMPANTISTICA
ANALISI CHIMICHE TERRENI

IDEVA
INGEGNERIA
viale Udine, 42
30026 - Portogruaro (VE)

RELAZIONE E
PLANIMETRIE MODELLO
GEOLOGICO LOCALE

Dott. Geologo
NICCOLO' IANDELLI
via Verona, 12
31045 - Motta di Livenza (TV)