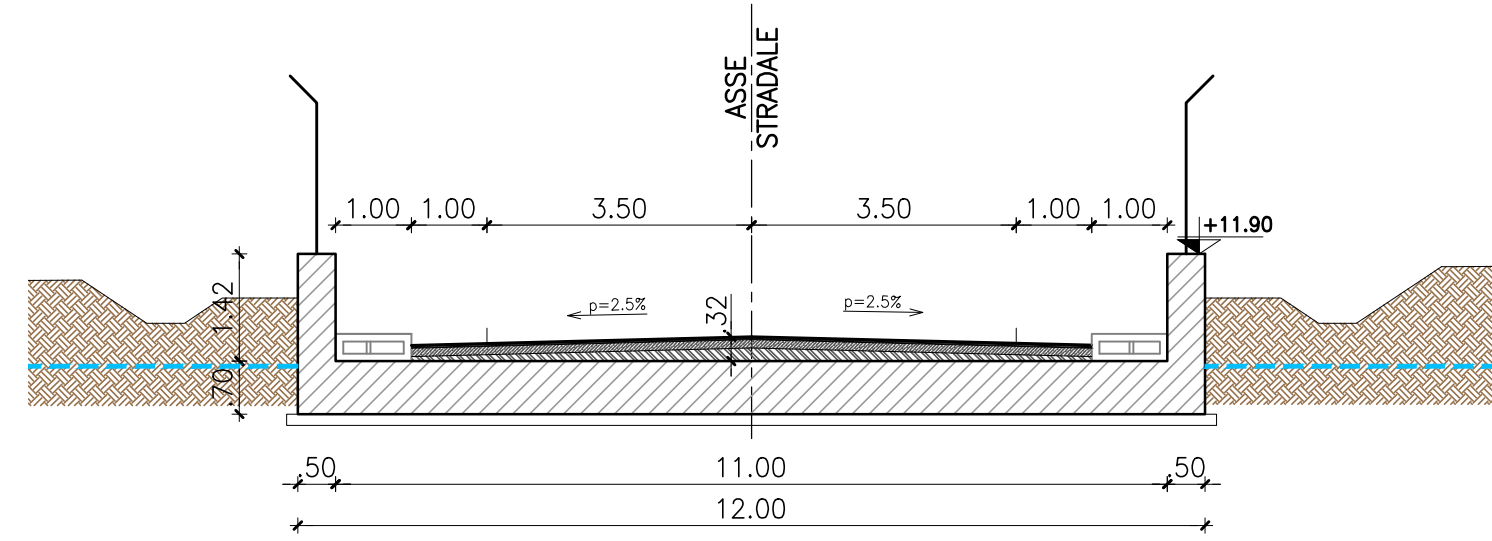
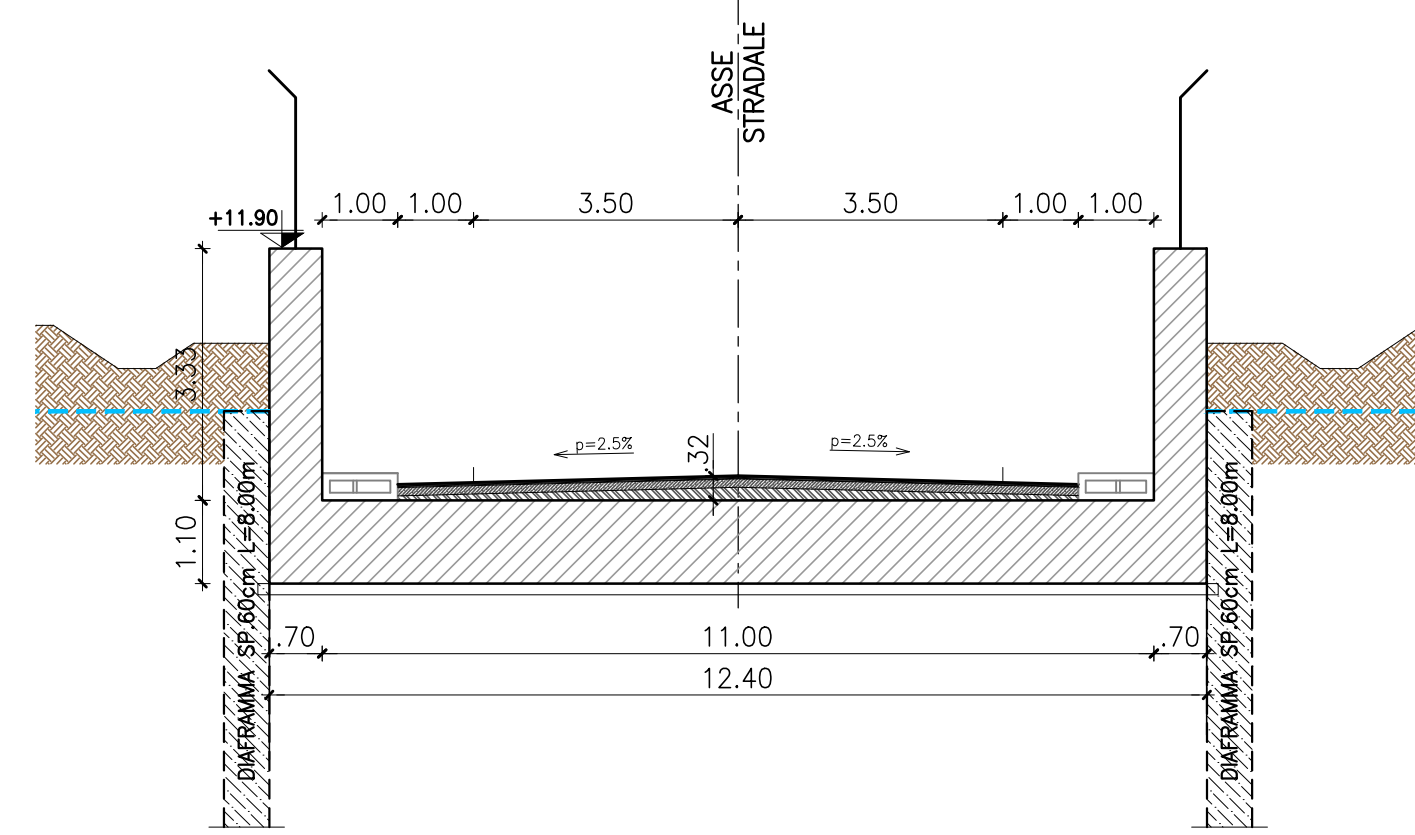


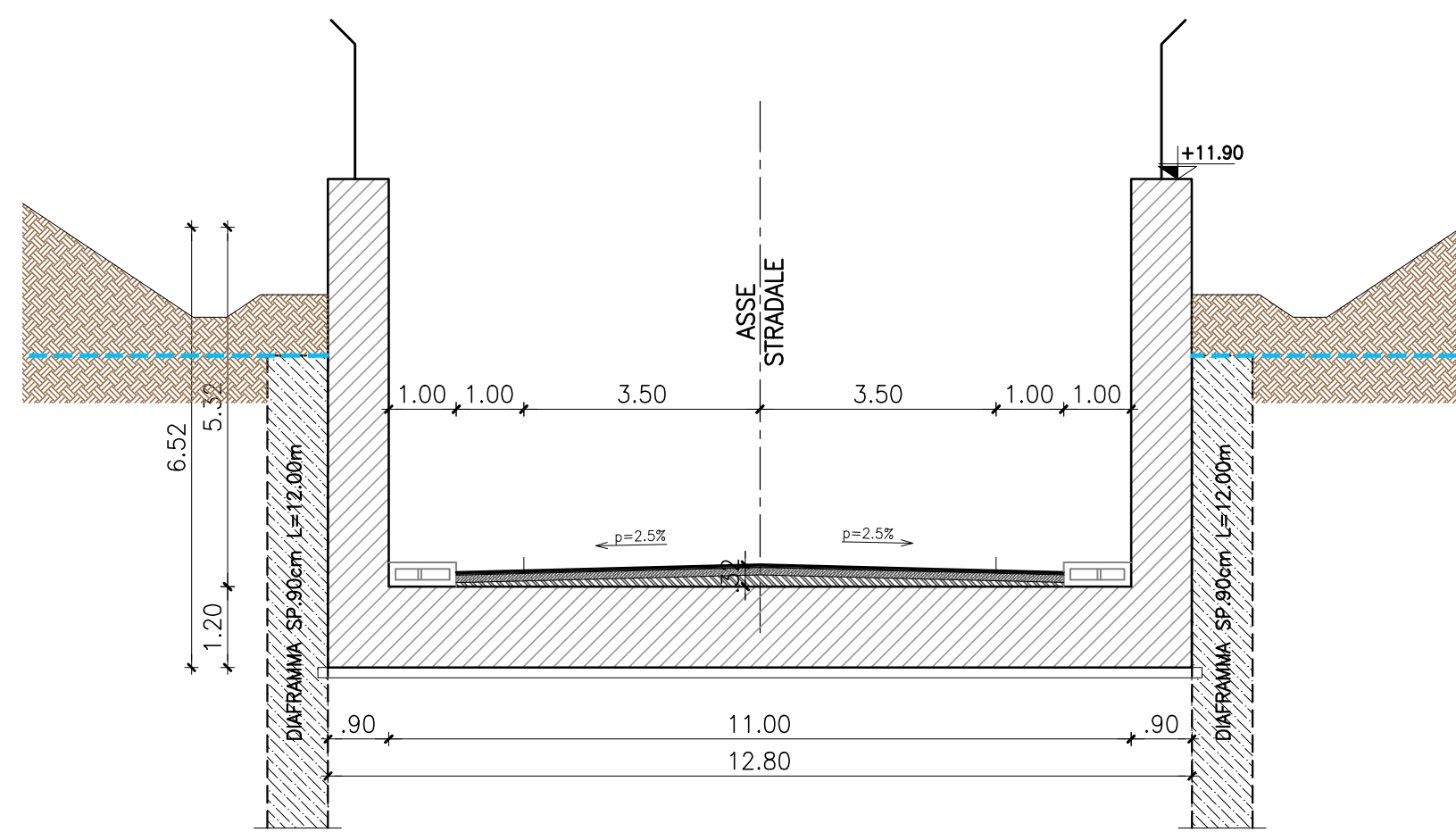
SEZIONE A-A (1:100)



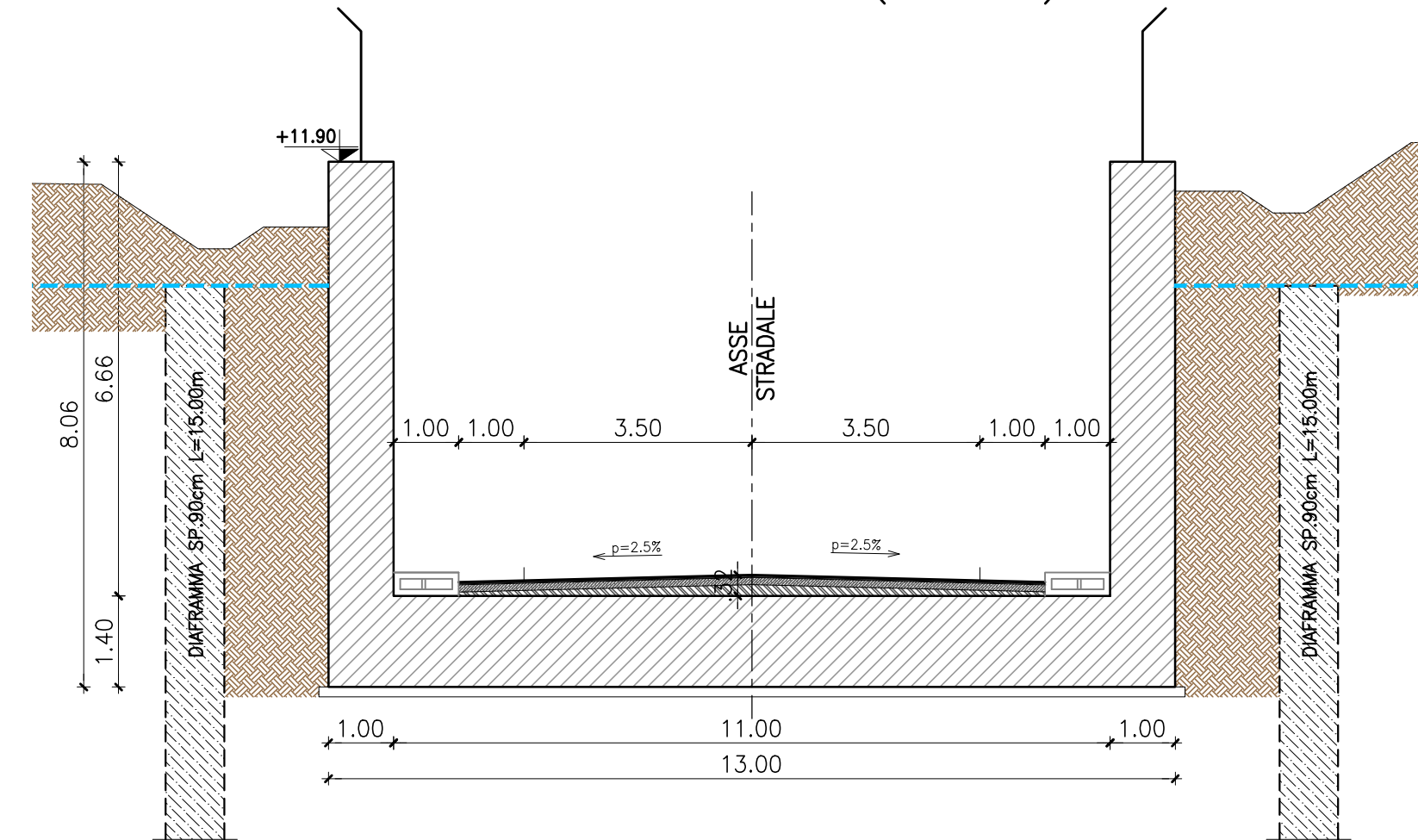
SEZIONE B-B (1:100)



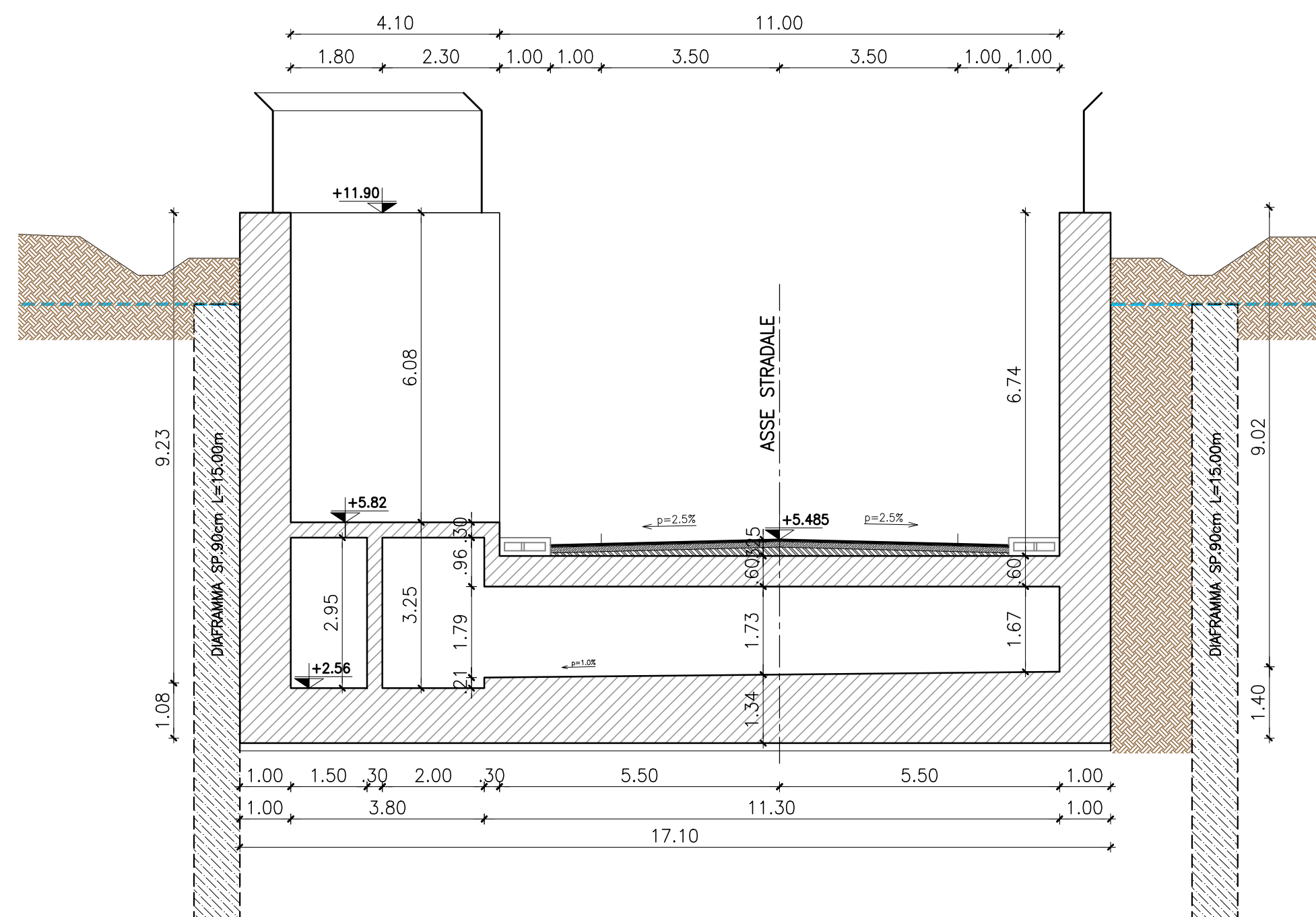
SEZIONE C-C (1:100)



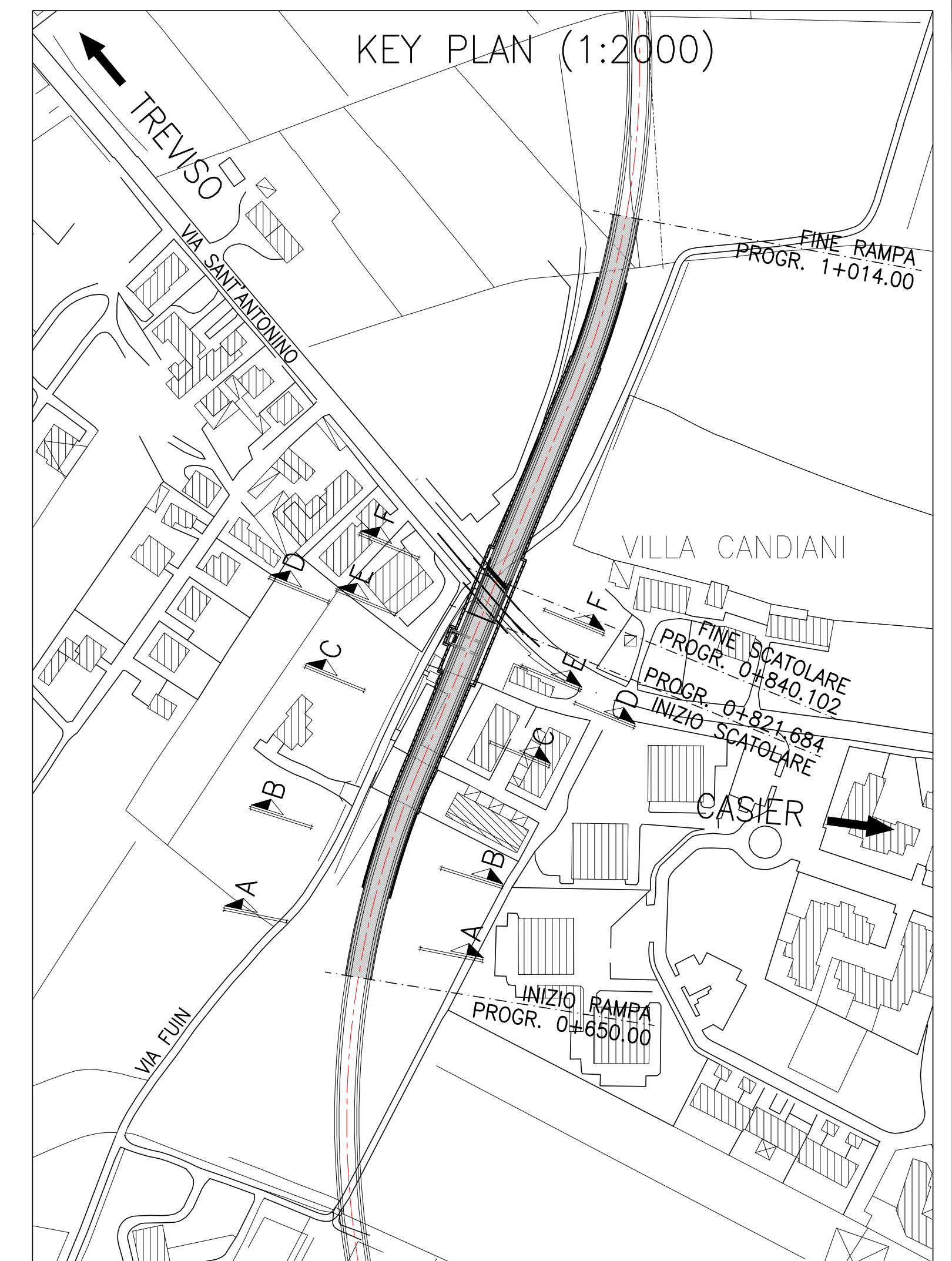
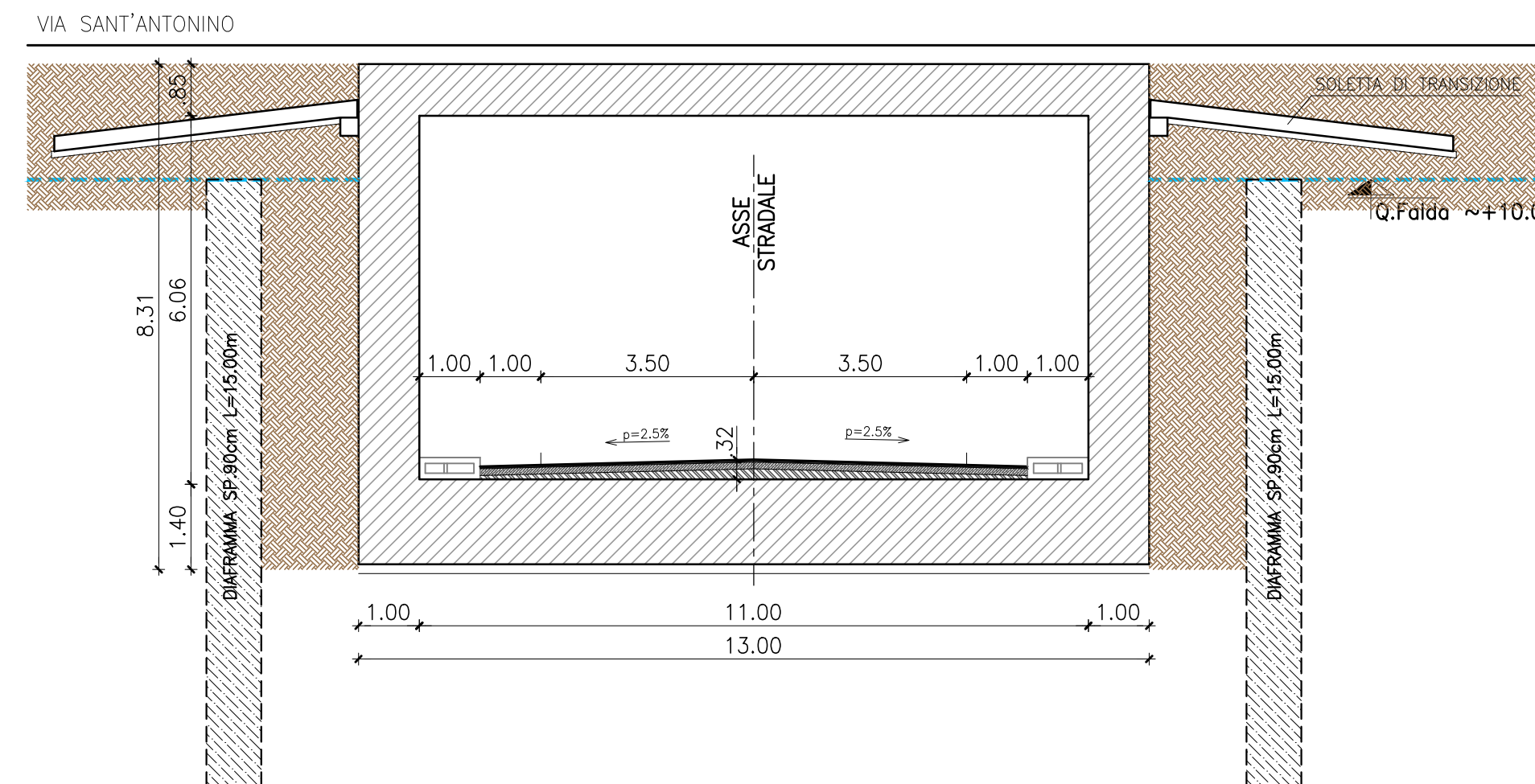
SEZIONE D-D (1:100)



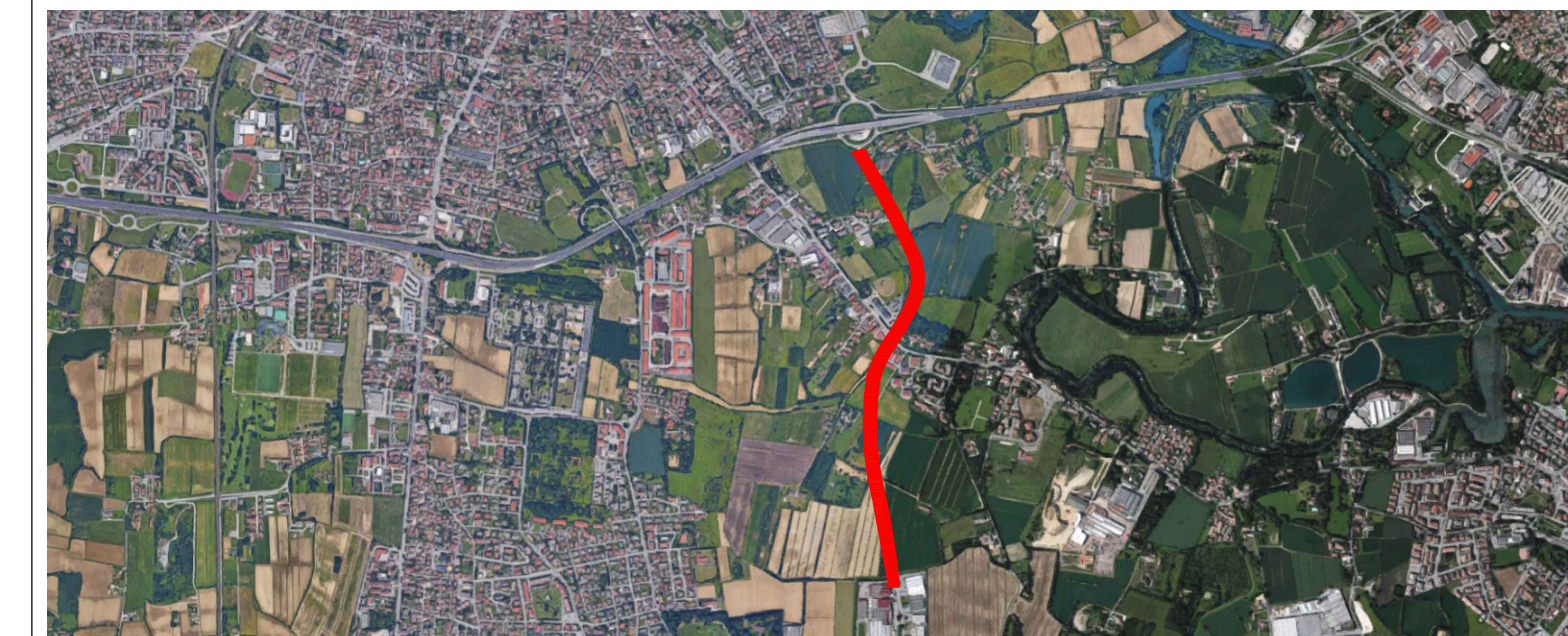
SEZIONE E-E (1:100)



SEZIONE F-F (1:100)



REGIONE DEL VENETO
GIUNTA REGIONALE
SEGRETERIA REGIONALE ALLE INFRASTRUTTURE E MOBILITA'
DIREZIONE INFRASTRUTTURE DI TRASPORTO
VENETO STRADE S.P.A.



OPERE COMPLEMENTARI AL PASSANTE DI MESTRE

IL RESPONSABILE DEL PROCEDIMENTO
ING. GABRIELLA MANGINELLI

IL PROGETTISTA
ING. ALESSANDRO ZAGO

IL COORDINATORE TECNICO
ED AMMINISTRATIVO
DOTT. ENRICO VESCOVO

VALIDATO
ING. ALESSANDRO ZAGO

APPROVATO
ING. GABRIELLA MANGINELLI

OPERE DI COMPLETAMENTO DEL "TERRAGLIO EST" TRA VIA
ALTA IN COMUNE DI CASIER E LA TANGENZIALE DI TREVISO IN
COMUNE DI TREVISO

PROGETTO DEFINITIVO INTERVENTO N.
CPass/3_int. 31 - II' STRALCIO

ELABORATO SEZIONI TIPO
303D_SEZ_PRO SOTTOPASSO VIA SANT'ANTONINO

DATA EMISSIONE	SCALA	NOME FILE
2	1:100	20004DS303D2SEZ_PRO
1		Modifica asse tracciato
0		Integrazioni Commissione VIA Provinciale
		Prima stesura per CDS

REVISIONI
DESCRIZIONE DELLA MODIFICA

PROGETTAZIONE STRADALE COMPUTAZIONE - PRIME INDICAZIONI SICUREZZA	PROGETTAZIONE E CALCOLO STRUTTURALE COMPUTAZIONE STRUTTURE	PROGETTAZIONE IDRAULICA AMBIENTALE, IMPIANTISTICA ANALISI CHIMICHE TERRENI	RELAZIONE E PLANIMETRIE MODELLO GEOLOGICO LOCALE
DIEGO GALIAZZO INGEGNERIA Via Da Regner, 13 35128 - Padova (PD)	C&T ENGINEERING S.r.l. 31057 - Silea (TV)	IDEVA INGEGNERIA Via Ussini, 42 30026 - Portogruaro (VE)	Dott. Geologo NICCOLO' IANDELLI Via Verona, 12 31045 - Montebelluna (TV)

IL PRESENTE DOCUMENTO NON POTRA' ESSERE COPIATO, RIPRODOTTO O ALTRIMENTI PUBBLICATO, IN TUTTO O IN PARTE, SENZA IL CONSENSO DI VENETO STRADE S.P.A. VENEZIA. OGNI UTILIZZO NON AUTORIZZATO SARANNA' PUNITO A NORMA DI LEGGE.
THIS DOCUMENT MAY NOT BE COPIED, REPRODUCED OR OTHERWISE PUBLISHED, EITHER IN PART OR IN WHOLE, WITHOUT THE WRITTEN PERMISSION OF VENETO STRADE S.P.A. VENEZIA. UNAUTHORIZED USE WILL BE PROSECUTED BY LAW.