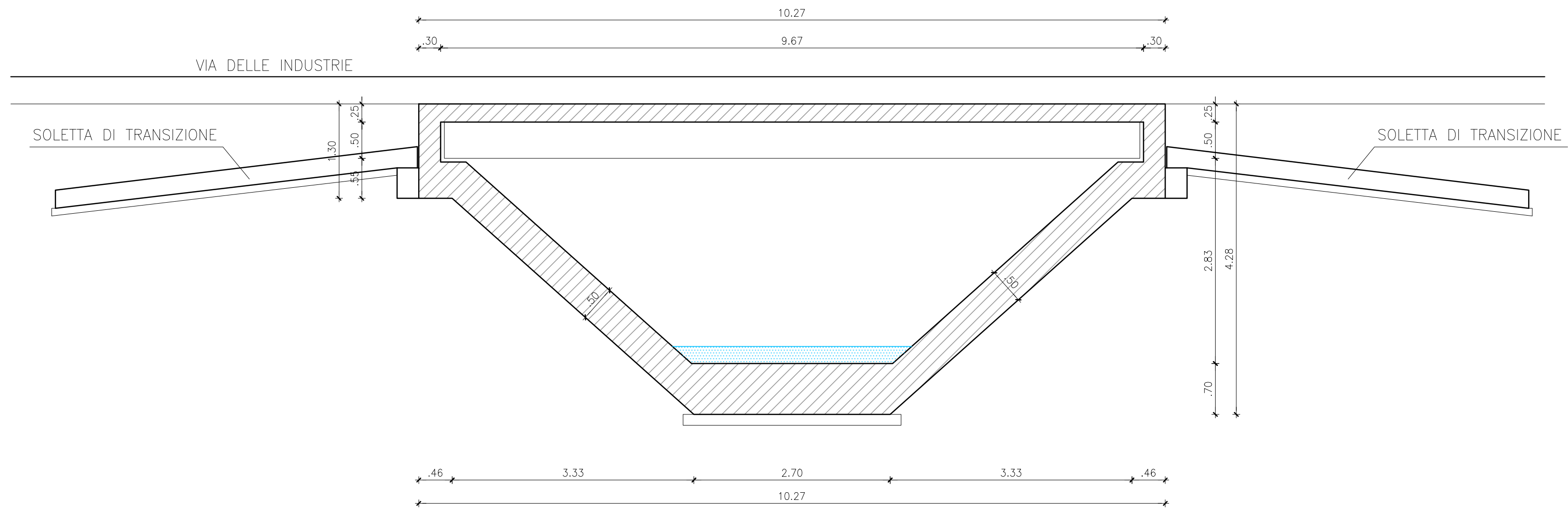
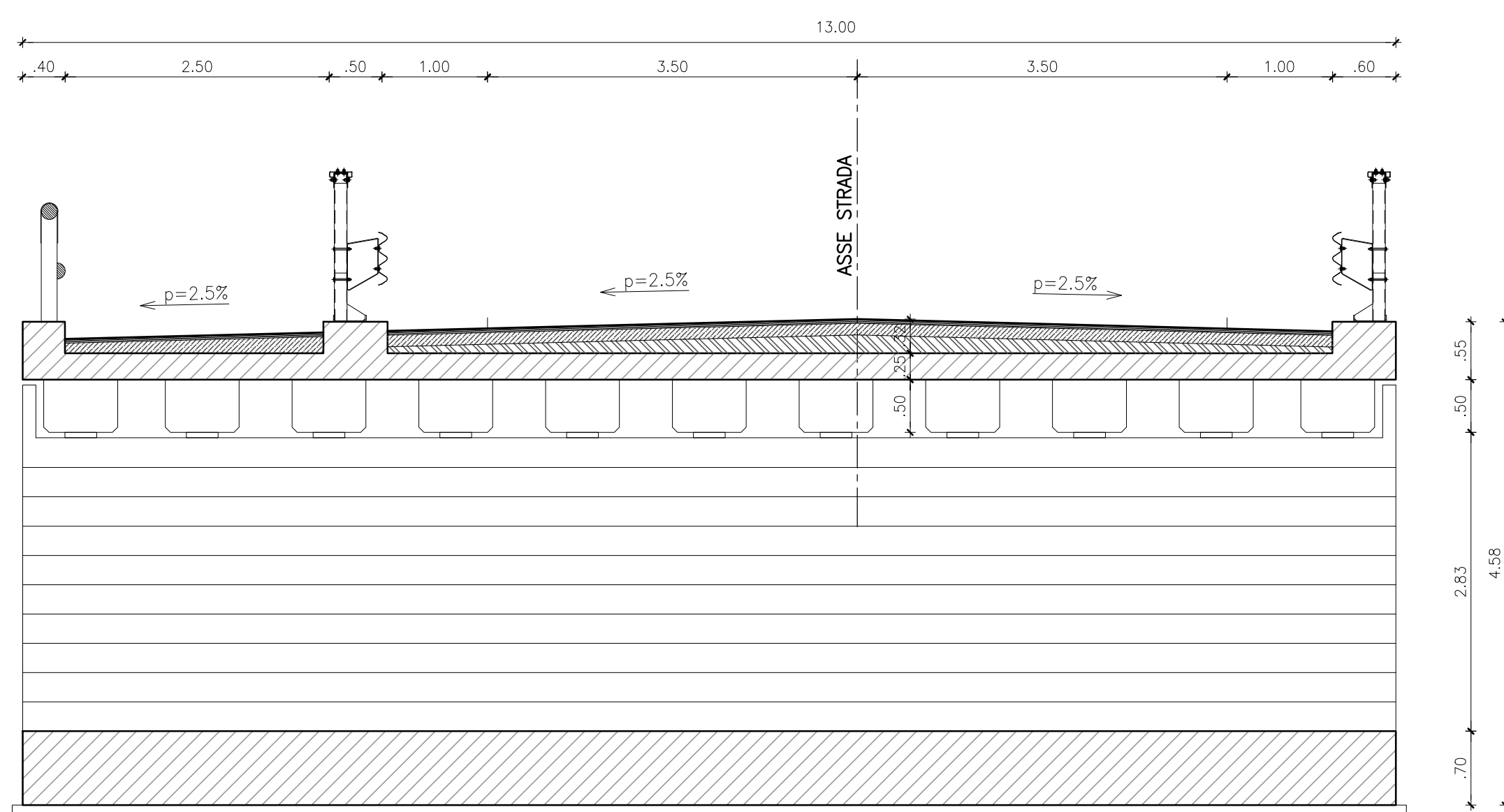


### SEZIONE TRASVERSALE (1:50)



### SEZIONE LONGITUDINALE (1:50)



REGIONE DEL VENETO  
GIUNTA REGIONALE  
SEGRETERIA REGIONALE ALLE INFRASTRUTTURE E MOBILITA'  
DIREZIONE INFRASTRUTTURE DI TRASPORTO  
VENETO STRADE S.P.A.



### OPERE COMPLEMENTARI AL PASSANTE DI MESTRE

IL RESPONSABILE DEL PROCEDIMENTO  
ING. GABRIELLA MANGINELLI

IL PROGETTISTA  
ING. ALESSANDRO ZAGO

IL COORDINATORE TECNICO  
ED AMMINISTRATIVO  
DOTT. ENRICO VESCOVO

VALIDATO  
ING. ALESSANDRO ZAGO

APPROVATO  
ING. GABRIELLA MANGINELLI

DATA VALIDAZIONE

DATA APPROVAZIONE

OPERE DI COMPLETAMENTO DEL "TERRAGLIO EST" TRA VIA  
ALTA IN COMUNE DI CASIER E LA TANGENZIALE DI TREVISO IN  
COMUNE DI TREVISO

PROGETTO DEFINITIVO

INTERVENTO N.  
CPass/3\_inf. 31 - II° STRALCIO

ELABORATO		SEZIONI	
313D_SEZ_PRO		PONTE DOSSON	
DATA EMISSIONE	SCALA	NOME FILE	
2	1:50	20004DS313D2SEZ_PRO	
1		Modifica asse tracciato	
0		Integrazioni Commissione VIA Provinciale	
		Prima stesura per CDS	
REV.	DATA	DESCRIZIONE DELLA MODIFICA	
		CONSULENZE SPECIALISTICHE - SERVICE DI PROGETTO :	
PROGETTAZIONE STRADALE COMPUTAZIONE - PRIME INDICAZIONI SICUREZZA	PROGETTAZIONE E CALCOLO STRUTTURALE COMPUTAZIONE STRUTTURE	PROGETTAZIONE IDRAULICA AMBIENTALE, IMPIANTISTICA ANALISI CHIMICHE TERRENI	RELAZIONE E PLANIMETRIE MODELLO GEOLOGICO LOCALE
DIEGO GALIAZZO INGEGNERIA via De Regner, 13 35128 - Padova (PD)	C&T ENGINEERING S.r.l. via Veneto, 13 31057 - Silea (TV)	IDEVA INGEGNERIA via Udine, 42 30026 - Portogruaro (VE)	Dott. Geologo NICCOLO' IANDELLI via Verona, 12 31045 - Motta di Livenza (TV)