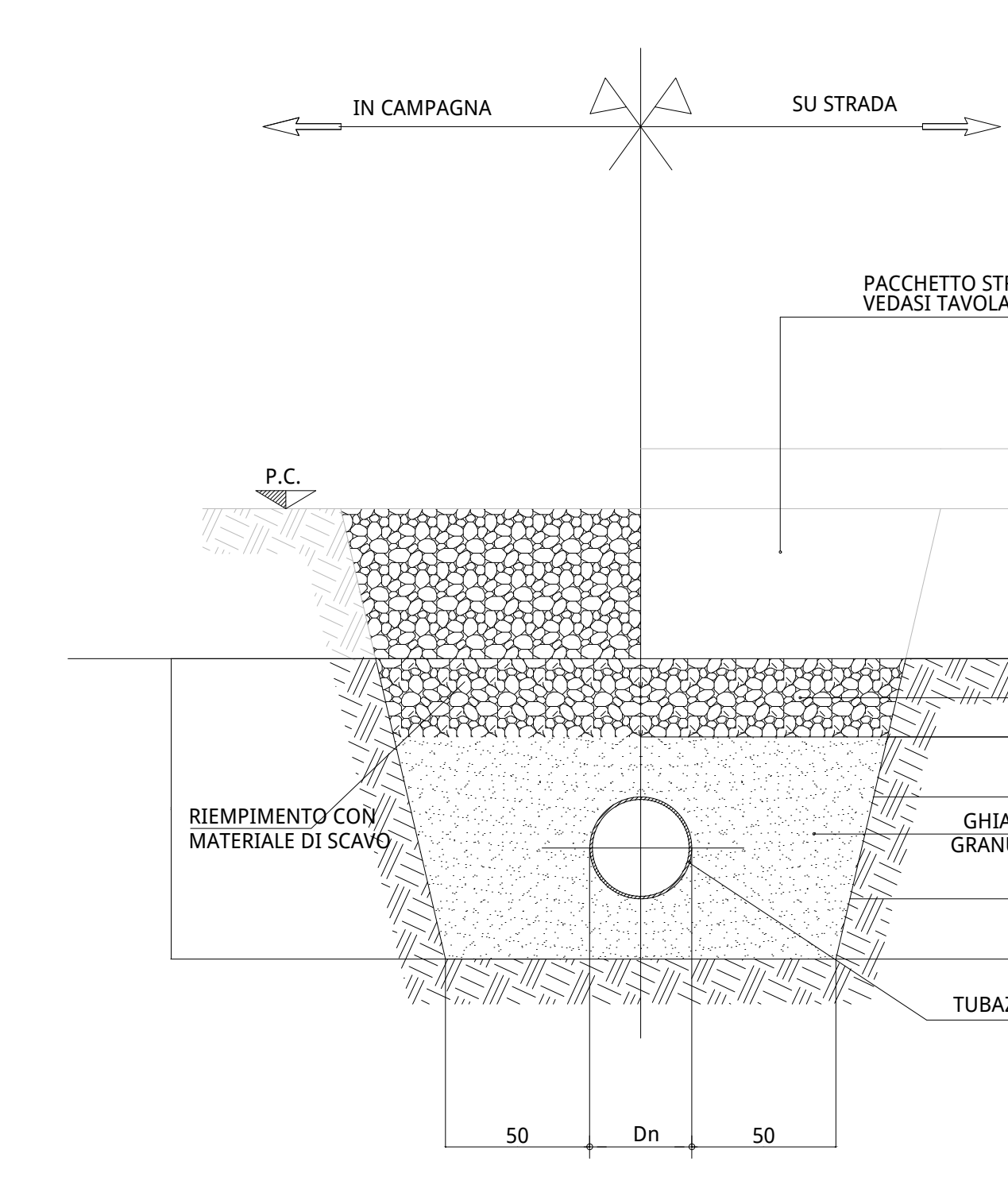
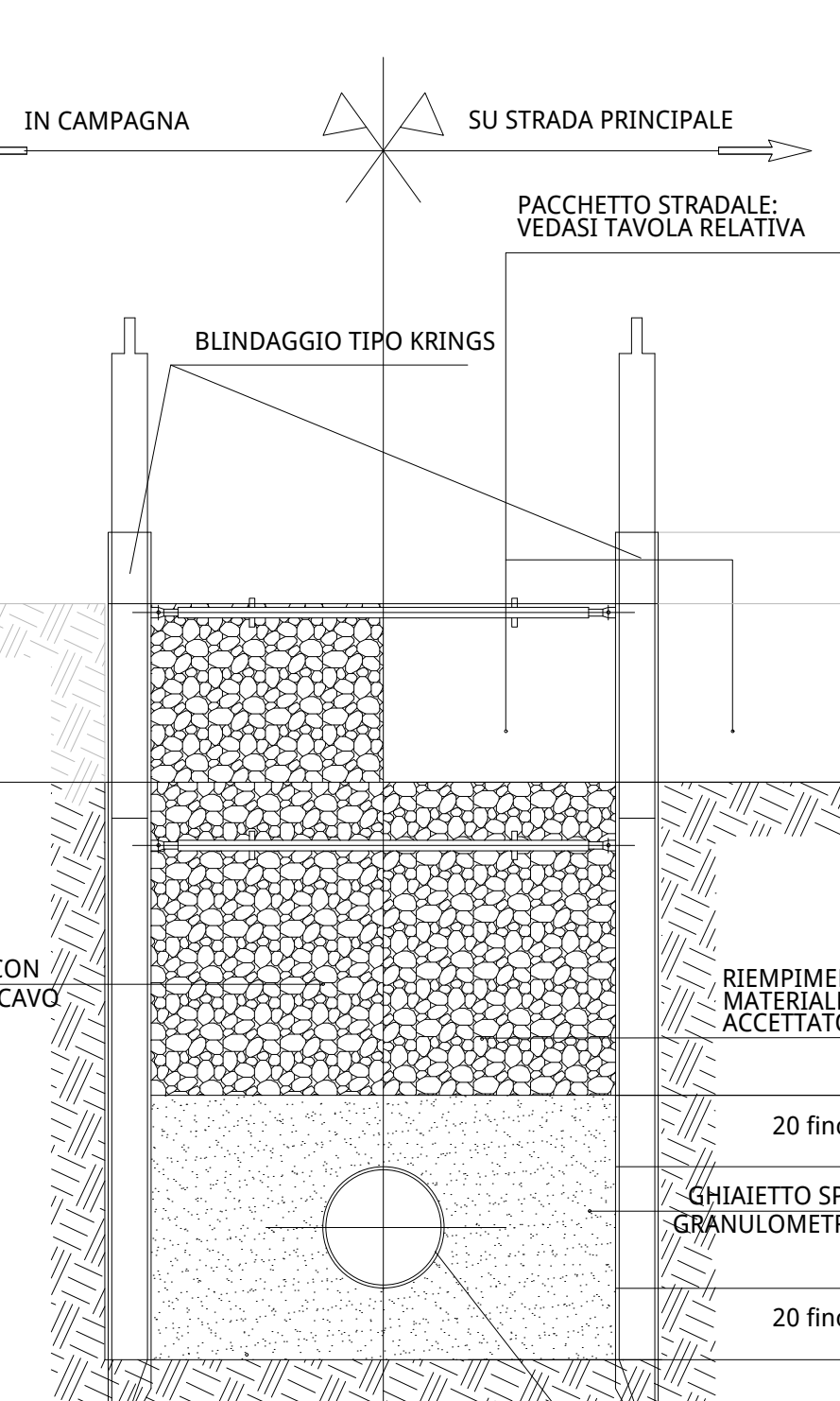


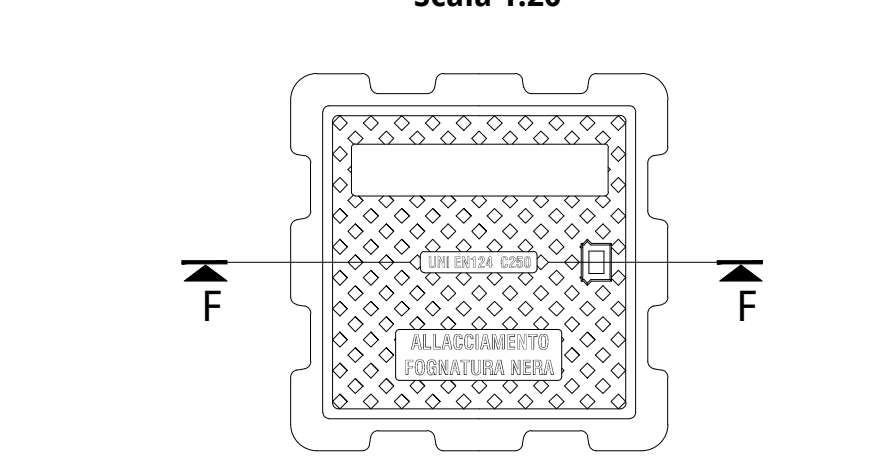
SEZIONE SENZA CASSERATURA PER PROFONDITA' FINO A M. 1,50



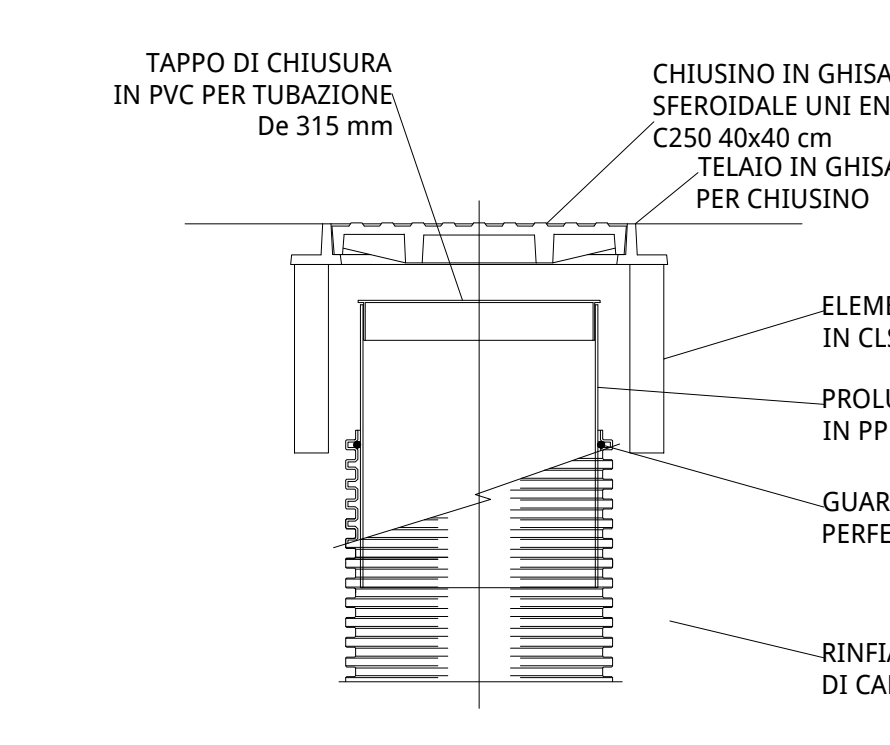
SEZIONE CON BLINDAGGIO DELLE PARETI PER PROFONDITA' OLTRE M. 1,50



POZZETTO D'ISPEZIONE PER ALLACCIAMENTO ALLA FOGNATURA NERA - PARTICOLARE "A" Scala 1:20



SEZIONE F - F Scala 1:20



- Legenda**
- Ambito Piano Particolareggiato
 - Tubazione in ghisa, diametro variabile
 - Pozzetto di ispezione e confluenza
 - Condotta di allacciamento PVC S/N8-SDR34 Ø160
 - Pozzetto di alloggiamento sifone Firenze
 - Condotta allacciamento PEAD Ø200
 - Direzione di Russo
 - 0.3% Dettagli costruttivi per tratta: diametro e pendenza idraulica
 - 0.3% Quota strada-fino
 - 0.3% Quota scorrimento
 - A-1 Numerazione pozzetti

Comune di Montebelluna (TV)

CABI srl
Via Bosco n° 14
31020 S. Zenone degli Ezzelini (TV)

"PARCO DELLE IMPRESE"
VALUTAZIONE DI IMPATTO AMBIENTALE
relativa agli ambiti a destinazione commerciale

PROGETTO ARCHITETTONICO

d'recta
via Ferrara, 30 - 31044 Montebelluna (TV)
tel. 0422/410001 - fax 0422/410002
www.drecta.it

DIRETTORE TECNICO arch. MARCO PAGANI
PROGETTISTI arch. DINO DE ZANI
arch. SANDRO BURGIGNA
plan. terr. MARCO CARRETTA

OPERE DI URBANIZZAZIONE e OPERE IDRAULICHE

moltep
via Ferrara, 30 - 31044 Montebelluna (TV)
tel. 0422/410001 - fax 0422/410002
www.moltep.it

PROGETTO IMPIANTI

climosfera Think, Manage, Do.
via Ferrara, 30 - 31044 Montebelluna (TV)
tel. 0422/410001 - fax 0422/410002
www.climosfera.it

ING. MARCELLO FAVALESA
ING. DAVIDE FASAN
ING. MARCO PAISSAN
per. ind. ELVIO MINET

NUMERO PROSSIMA
A4b1 d'recta
SCALA 1:200
via Ferrara, 30 - 31044 Montebelluna (TV)
tel. 0422/410001 - fax 0422/410002
www.drecta.it

CODICE COMMUNALE: DR20120023
CODICE ELABORATO: DR20120023000D00FPN00
gennaio 2020