

# MODIFICA SOSTANZIALE

Impianto di recupero di rifiuti speciali pericolosi e non pericolosi autorizzato ex art. 208 del D. Lgs. 152/2006

03 MARZO  
2023

## BONAVENTURA S.R.L.

Via Generale Carlo Alberto Dalla Chiesa N.8 Preganziol (TV)

RELAZIONE SUL SISTEMA DI  
ILLUMINAZIONE ESISTENTE  
Rev. 00

### TECNICI DI RIFERIMENTO

Enrico Zanardo – Tel. 348 7380590

Marco Gobbo – Tel. 338 6983780

Pietro Succol – Tel. 328 9374689

Silvia Bettega – Tel. 347 2904744



## SOMMARIO

1. PREMESSA.....	4
2. DESCRIZIONE DEL SISTEMA DI ILLUMINAZIONE.....	4
ALLEGATO .....	11

## 1. PREMESSA

In riferimento alla richiesta di integrazioni pervenuta alla Ditta con prot. n. 2021/37852 del 28/06/2021, con la presente relazione si risponde a quanto chiesto relativamente allo studio di impatto ambientale, in particolare agli aspetti di inquinamento luminoso (punto 14).

## 2. DESCRIZIONE DEL SISTEMA DI ILLUMINAZIONE

Allo stato di fatto nell'area d'impianto è presente un sistema di illuminazione costituito da sette sorgenti di luce, posizionate come indicato nei coni visuali di figura 1.

I corpi illuminanti sono tutti dotati di fari a led con intensità luminosa massima compresa tra 0 e 0,49 candele per 1.000 lumen di flusso luminoso totale emesso a 90° (si veda la curva fotometrica nelle schede tecniche) e con efficienza luminosa non inferiore a 90 lm/W (pari a 124 lm/W), in conformità a quanto decretato nella L.R. 07/08/2009 n. 17.

Essi sono riconducibili a due tipologie:

- n. 5 **fari a muro** installati a ridosso dell'edificio esistente attualmente adibito a uffici, officina e autorimessa,
- n. 2 **fari a lampione** collocati lungo il perimetro sud della proprietà.

L'attività d'impianto avviene esclusivamente in orario diurno nei mesi primaverili ed estivi e prevalentemente in orario diurno nei mesi invernali e comunque mai dopo le ore 19:00.

Allo stato di progetto non è prevista l'installazione di nuove sorgenti di luce.

Di seguito si riporta la documentazione fotografica che mostra nel dettaglio i sette punti illuminanti (da fig. 2 a fig. 7).

Si allegano la dichiarazione redatta dall'azienda installatrice e le schede tecniche del sistema d'illuminazione.

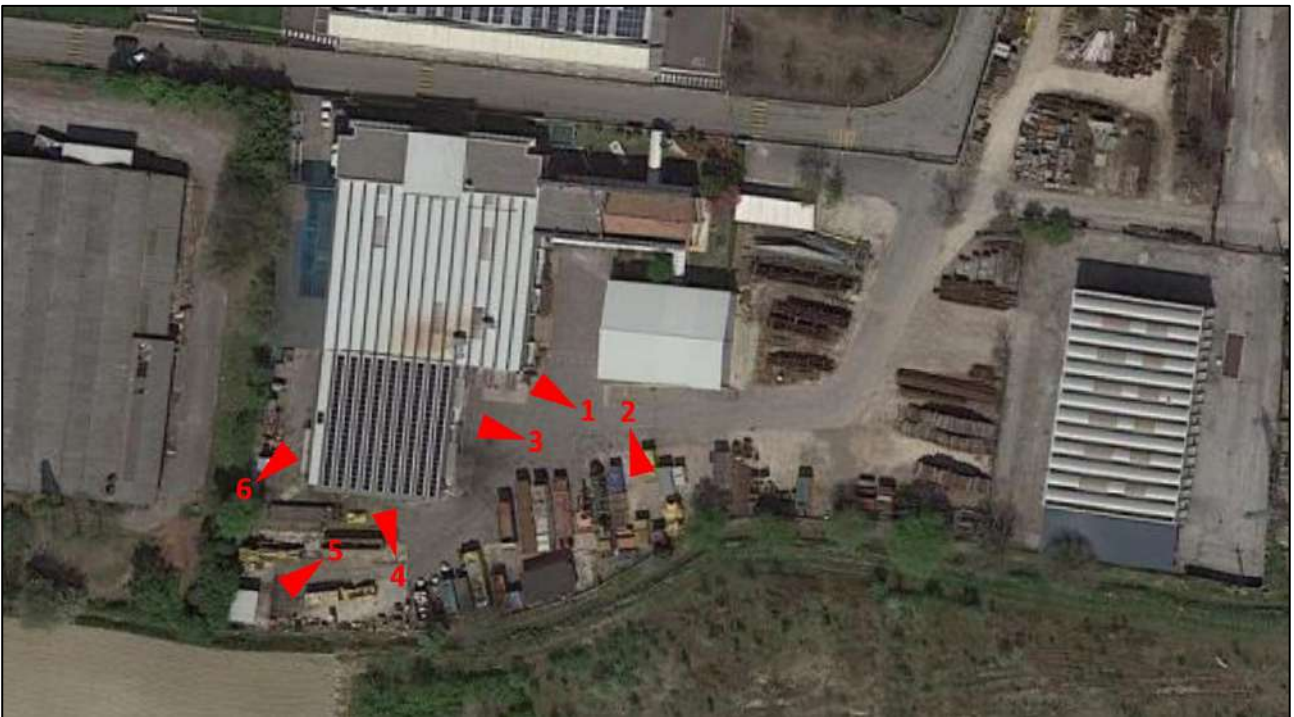
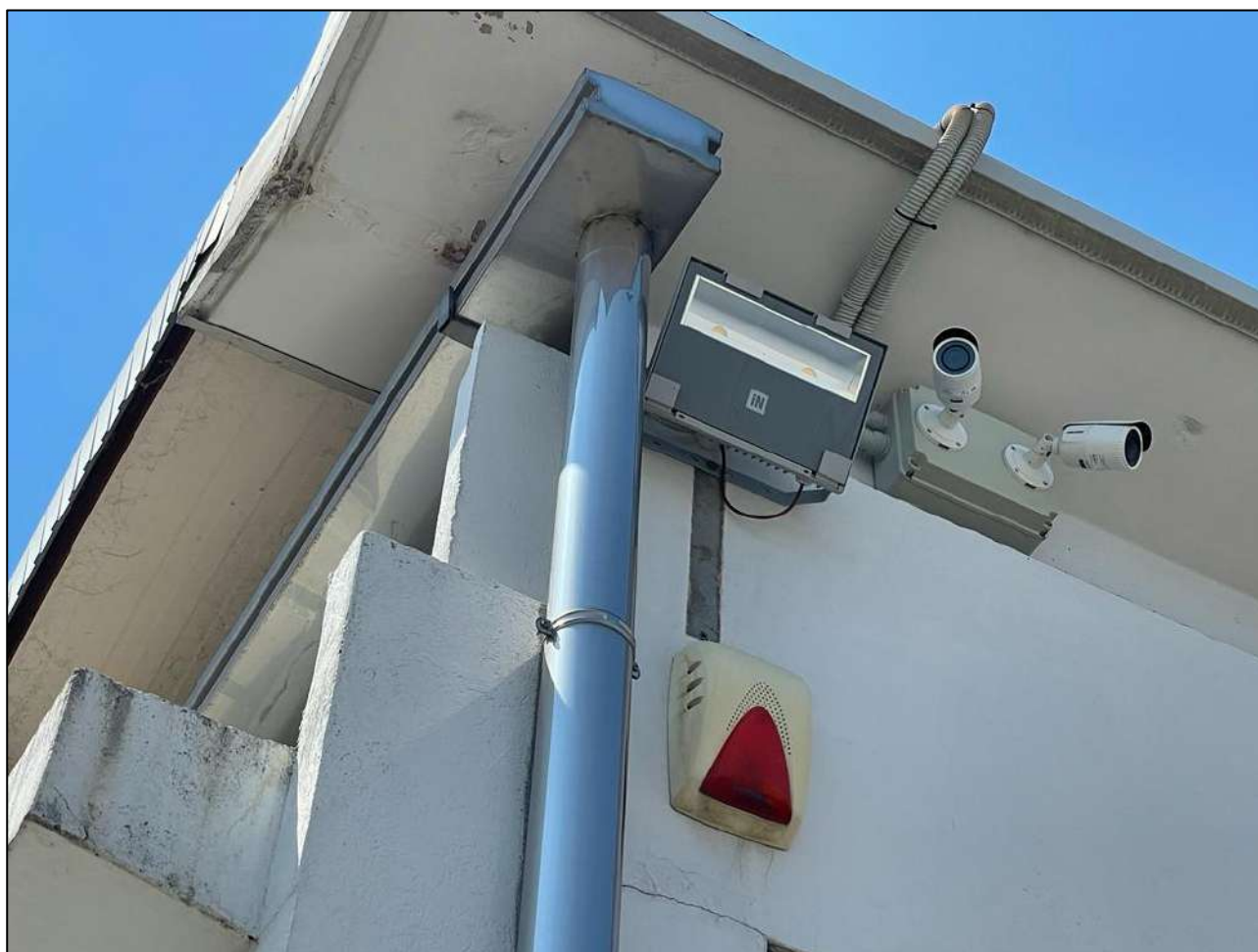


Figura 1: Coni visuali, il vertice del cono (in rosso vivo) rappresenta il punto in cui si trova l'osservatore



*Figura 2: Punto luce nell'angolo sud-est dell'officina (riferimento cono visuale n.1)*





*Figura 3: Punto luce al confine sud (riferimento cono visuale n.2)*



*Figura 4: Punti luce sul lato est dell'autorimessa (riferimento cono visuale n.3)*



*Figura 5: Punto luce sul lato sud dell'autorimessa (riferimento cono visuale n.4)*





*Figura 6: Punto luce soprastante l'impianto di depurazione (riferimento cono visuale n. 5)*

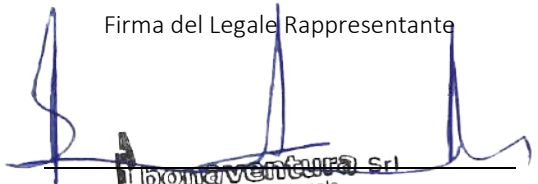




*Figura 7: Punto luce sul lato ovest dell'autorimessa (riferimento cono visuale n. 6)*


Lì, 03/03/2023

Firma del Legale Rappresentante



**BONAVENTURA S.r.l.**  
società unipersonale  
Sede Legale: Via Gen. C.A. Dalla Chiesa, 81 di 2  
31022 PREGANZIOL (TV) - P.I. 02284050266  
tel. 0422 633124 - fax 0422 633116 - 24/06/2020  
Codice SDI: M5UXCR1

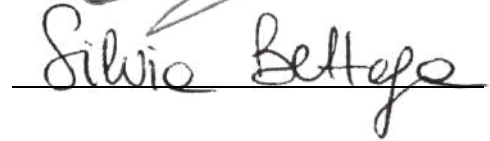
Firma del/i tecnico/i estensori



*Mario Giben*



*Enrico...*



*Silvio Bellato*

**ALLEGATO**

A 1:	Dichiarazione dell'azienda installatrice
A 2:	Schede tecniche dei corpi illuminanti

BONAVENTURA S.R.L.

**ALLEGATO 1**

DICHIARAZIONE DELL'AZIENDA INSTALLATRICE



# **LOVISETTO MARCO**

## **IMPIANTI ELETTRICI S.A.S.**

**BIANCADE (TV) - Via D'Annunzio, 41**  
**Tel. Fax 0422.848083-Cell. 348.3627144**  
**P. I.V.A. 03837380264**  
**E-mail: info@lovisettomarco.it**

Spett.le  
BONAVENTURA S.R.L.  
Via Gen. C.A. Dalla Chiesa, 8  
31022 - Preganziol (TV)

Biancade, 31/08/2022

In relazione alla sostituzione dell'illuminazione esterna eseguita nell'anno 2018 presso la Vostra azienda (fari esterni piazzale), si dichiara che i corpi illuminanti sono marchiati CE e conformi alle normative vigenti (alleghiamo schede tecniche prodotto). Sono stati installati come da Vostre specifiche cioè "che il vetro sia orientato al piano di campagna".

In fede  
timbro e firma  
LOVISETTO MARCO  
IMPIANTI ELETTRICI s.a.s.  
D.Fisc. - Sede e luogo cons. documenti fiscali  
Via G. D'Annunzio, 41 - BIANCADE  
31066 BIANCADE (TV)  
C.F. o P.I. 03837380264 - Reg. Imp. TV 193724  
Tel. 0422 848083 - Cell. 348 3627144

BONAVENTURA S.R.L.

ALLEGATO 2

SCHEDE TECNICHE DEI CORPI ILLUMINANTI

# GUELL CAM 2 A/W

Codice 06094494



## Descrizione

Proiettore LED per interni ed esterni, costituito da:

- Corpo in alluminio pressofuso verniciato polveri poliestere previo trattamento di conversione chimica superficiale ISO 9227/12944 - ISO 9223 (C5)
- Diffusore in vetro piano extrachiario di sicurezza temprato
- Riflettori ad altissime prestazioni in alluminio 99,99%, brillantato, ossidato e privo di iridescenza
- Guarnizione in silicone antinvecchiamento
- Pressacavo antistrappo M20x1,5 per cavi Ø 10 - Ø 14 mm
- Le versioni con ottica A50/W sono realizzate con moduli LED e riflettori specificatamente studiati per contesti dove sono necessarie distribuzioni luminose con un'elevata asimmetria
- Viteria di chiusura in acciaio inox
- Clip in alluminio con molla inox, imperdibili
- Staffa in acciaio verniciata con polveri poliestere previa cataforesi
- Prodotto apribile e manutenibile
- Versioni con ballast dimmerabile disponibili. Contattare l'azienda
- Per altre temperature colore ed indici di resa cromatica contattare l'azienda
- Per dispositivo supplementare integrato di protezione alle sovratensioni di rete fino a 10 kV (SPD) contattare l'azienda

Al fine di favorire un costante aggiornamento dei propri prodotti, PERFORMANCE IN LIGHTING si riserva il diritto di apportare modifiche senza preavviso. Si invita pertanto a prendere visione dell'ultima versione pubblicata sul sito [www.performanceinlighting.com](http://www.performanceinlighting.com). Flusso luminoso e potenza elettrica sono soggetti ad una tolleranza di +/-7% rispetto al valore indicato. Salvo diversa indicazione, i valori si riferiscono a una temperatura ambiente di 25 ° C. I termini di garanzia sono consultabili all'indirizzo [www.performanceinlighting.com/gr/gr/company/termini-e-condizioni](http://www.performanceinlighting.com/gr/gr/company/termini-e-condizioni)

**Dati di prodotto**

Gruppo ETIM:	EG000027	Classe ETIM:	EC001744
--------------	----------	--------------	----------

**Informazioni generali**

Attacco:	LED	Sorgente luminosa:	LED
Flusso Sorgente [lm]:	16198	Flusso apparecchio [lm]:	12772
Potenza apparecchio [W]:	103 W	Efficienza luminosa [lm/W]:	124
CRI:	80	Kelvin:	4000
Colore / Finitura:	GR-94 / Grigio metallizzato / Goffrato	Grado di protezione IP:	IP66
IK-J-xxIP:	IK07 3J xx5	Classe di isolamento:	I
Ottica:	ASIMMETRICA DIFFONDEnte	Peso netto [kg]:	3.732

**Caratteristiche meccaniche**

Forma:	RETTANGOLARE	Materiale del corpo:	ALLUMINIO
Materiale del diffusore:	VETRO	Test filo incandescente [°C]:	650 °C
Area esposta frontale [m²]:	0.03	Area esposta laterale [m²]:	0.02
Area esposta superiore [m²]:	0.1		

**Caratteristiche elettriche**

Tipo di alimentazione:	AC	Fattore di potenza / COS Φ:	0.9
Corrente di spunto [A/μs]:	32 / 50		

**Installazione**

Ambito di applicazione:	Outdoor	Tipo di montaggio:	Proiettori
Temperatura ambiente min. [°C]:	-20	Temperatura ambiente max. [°C]:	30
Distanza min. dall'oggetto illuminato [m]:	0.10		

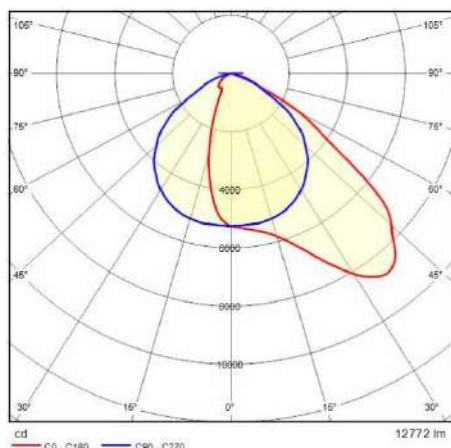
**Caratteristiche della luce**

MacAdam:	3	Mantenimento flusso luminoso:	L80B10@130000h
Distribuzione emissione luminosa:	Direct	Classe di intensità luminosa:	G*6
Inquinamento luminoso nullo (ULR = 0%):		IPEA* (stradale):	A4+
IPEA* (grandi aree, rotatorie):	A7+	IPEA* (ciclopedonale):	A3+
IPEA* (aree verdi):	A3+	IPEA* (centri storici):	A8+

Al fine di favorire un costante aggiornamento dei propri prodotti, PERFORMANCE IN LIGHTING si riserva il diritto di apportare modifiche senza preavviso. Si invita pertanto a prendere visione dell'ultima versione pubblicata sul sito [www.performanceinlighting.com](http://www.performanceinlighting.com). Flusso luminoso e potenza elettrica sono soggetti ad una tolleranza di +/-7% rispetto al valore indicato. Salvo diversa indicazione, i valori si riferiscono a una temperatura ambiente di 25 ° C. I termini di garanzia sono consultabili all'indirizzo [www.performanceinlighting.com/gr/gr/company/termini-e-condizioni](http://www.performanceinlighting.com/gr/gr/company/termini-e-condizioni)

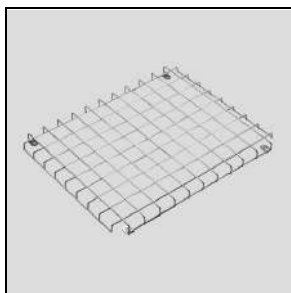


Dati fotometrici



Accessori opzionali

GUELL CAM 2



**14173502**  
Griglia di protezione GUELL 2



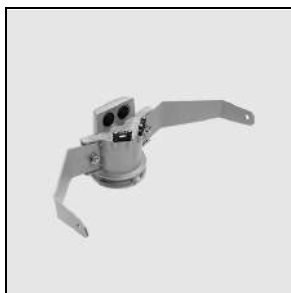
**14174220**  
Box connessione IP 66



**14173394**  
Supporto a parete 500 mm GUELL 1/2  
■ GR-94 / Grigio metallizzato



**14173494**  
Supporto a parete 1000 mm GUELL 1/2  
■ GR-94 / Grigio metallizzato

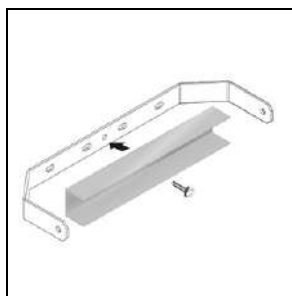


**14174094**  
Supporto testa palo singolo GUELL 2  
■ GR-94 / Grigio metallizzato



**14174194**  
Supporto testa palo doppio GUELL 2  
■ GR-94 / Grigio metallizzato

Al fine di favorire un costante aggiornamento dei propri prodotti, PERFORMANCE IN LIGHTING si riserva il diritto di apportare modifiche senza preavviso. Si invita pertanto a prendere visione dell'ultima versione pubblicata sul sito [www.performanceinlighting.com](http://www.performanceinlighting.com). Flusso luminoso e potenza elettrica sono soggetti ad una tolleranza di +/-7% rispetto al valore indicato. Salvo diversa indicazione, i valori si riferiscono a una temperatura ambiente di 25 ° C. I termini di garanzia sono consultabili all'indirizzo [www.performanceinlighting.com/gr/gr/company/termini-e-condizioni](http://www.performanceinlighting.com/gr/gr/company/termini-e-condizioni)

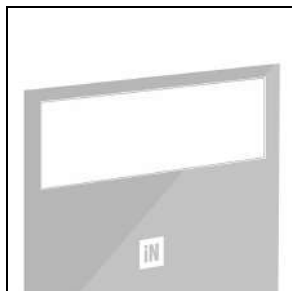


**14460594**

Staffa di rinforzo GUELL 2 in acciaio verniciato. Serve per fissare il proiettore con un'unica vite al centro della staffa

■ GR-94 / Grigio metallizzato

GUELL CAM 2 S/W - GUELL CAM 2 A/W



**14173994**

Vetro soft GUELL 2

■ GR-94 / Grigio metallizzato

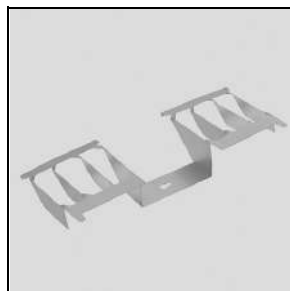
GUELL CAM 2 A/W



**14173694**

Visiera GUELL 2 Asimmetrico

■ GR-94 / Grigio metallizzato



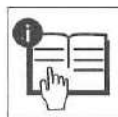
**14173820**

Frangiluce GUELL 2 Asimmetrico

Al fine di favorire un costante aggiornamento dei propri prodotti, PERFORMANCE IN LIGHTING si riserva il diritto di apportare modifiche senza preavviso. Si invita pertanto a prendere visione dell'ultima versione pubblicata sul sito [www.performanceinlighting.com](http://www.performanceinlighting.com). Flusso luminoso e potenza elettrica sono soggetti ad una tolleranza di +/-7% rispetto al valore indicato. Salvo diversa indicazione, i valori si riferiscono a una temperatura ambiente di 25 ° C. I termini di garanzia sono consultabili all'indirizzo [www.performanceinlighting.com/gr/gr/company/termini-e-condizioni](http://www.performanceinlighting.com/gr/gr/company/termini-e-condizioni)



# GUELL CAM 2



**IMPORTANTE:** - Per garantire il buon funzionamento e la sicurezza dell'apparecchio è necessario che l'installazione sia eseguita a regola d'arte da personale qualificato, rispettando le istruzioni seguenti. - Prima di eventuali manutenzioni togliere sempre tensione con un interruttore bipolare. - La sostituzione della sorgente luminosa può essere effettuata solo da personale qualificato o dal costruttore dell'apparecchio. - Qualsiasi tipo di manutenzione alla componentistica può essere effettuata solo da personale qualificato o dal costruttore dell'apparecchio. - Le istruzioni devono essere conservate. - Modifiche o manomissioni del prodotto senza l'autorizzazione del costruttore, comportano il decadimento della garanzia e della responsabilità della PERFORMANCE IN LIGHTING S.p.A. - Vietata la riproduzione, anche parziale, senza l'autorizzazione scritta di PERFORMANCE IN LIGHTING S.p.A.

 CLASS I	 CLASS II	IP 66	IK 07 3 J	 Max 4.4 Kg	 DALI		
		 0,1 m	ONLY FOR CLASS I VERSIONS	1-10 V	DALI	SPD	 DOPPIA ACCENSIONE
 650 °C	GRUPPO DI RISCHIO IEC/TR62778	CIEn°3>95	ULR<1				

*Sorgente luminosa sostituibile (solo LED) da un professionista*

*Alimentatore sostituibile da un professionista*

QUESTO PRODOTTO CONTIENE FONTI LUMINOSE DI EFFICIENZA ENERGETICA:

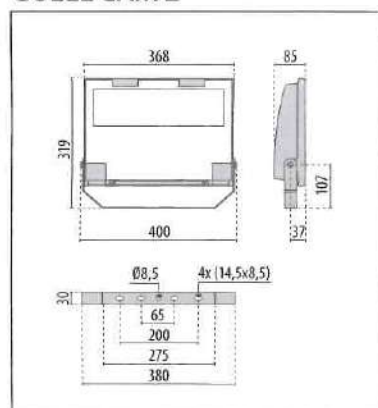
	5700K	5000K	4000K	3000K	2700K
CRI 90	-	-	-	-	-
CRI 80	-	-	D	E	-
CRI 70	-	-	-	-	-

**NOTA IMPORTANTE:**  
Prima di effettuare qualsiasi cambio contattare [ecodesignsupport.it@pil.lighting](mailto:ecodesignsupport.it@pil.lighting) per istruzioni tecniche.

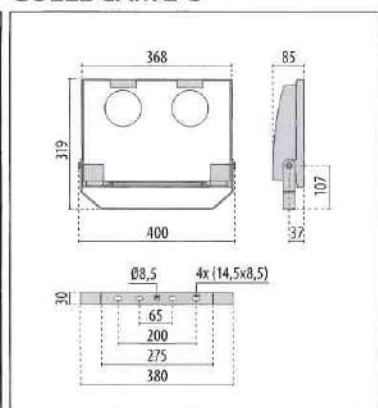
## PER TUTTE LE DIMENSIONI

 0,100 m <sup>2</sup>	 0,018 m <sup>2</sup>	 0,030 m <sup>2</sup>	 Min 100 mm	 Min 100 mm	 Min 100 mm	 Max 135° Max 135°
--------------------------	--------------------------	--------------------------	----------------	----------------	----------------	--------------------------

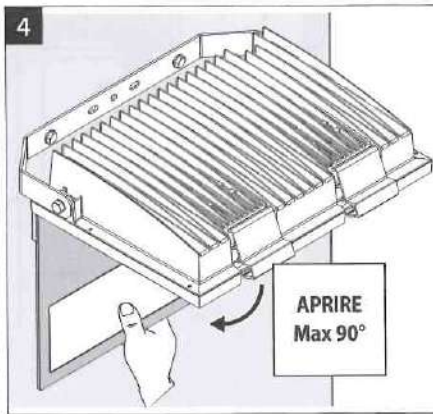
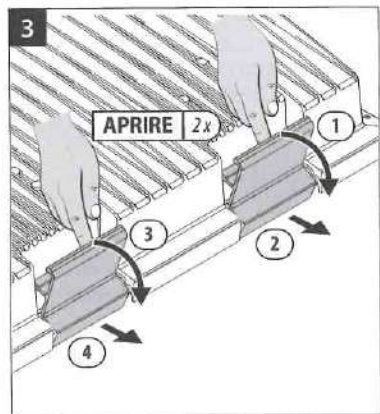
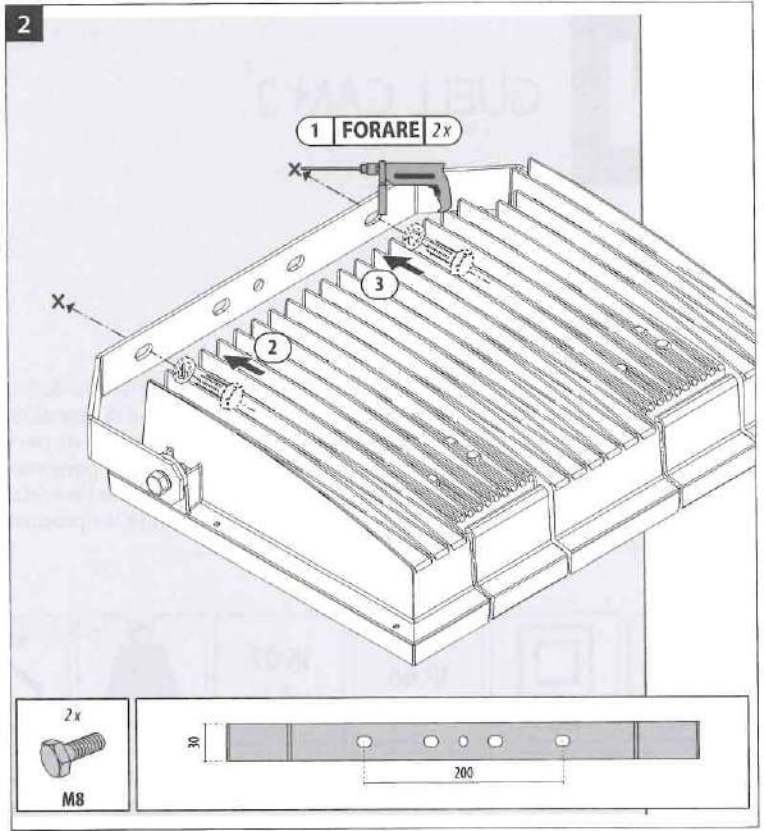
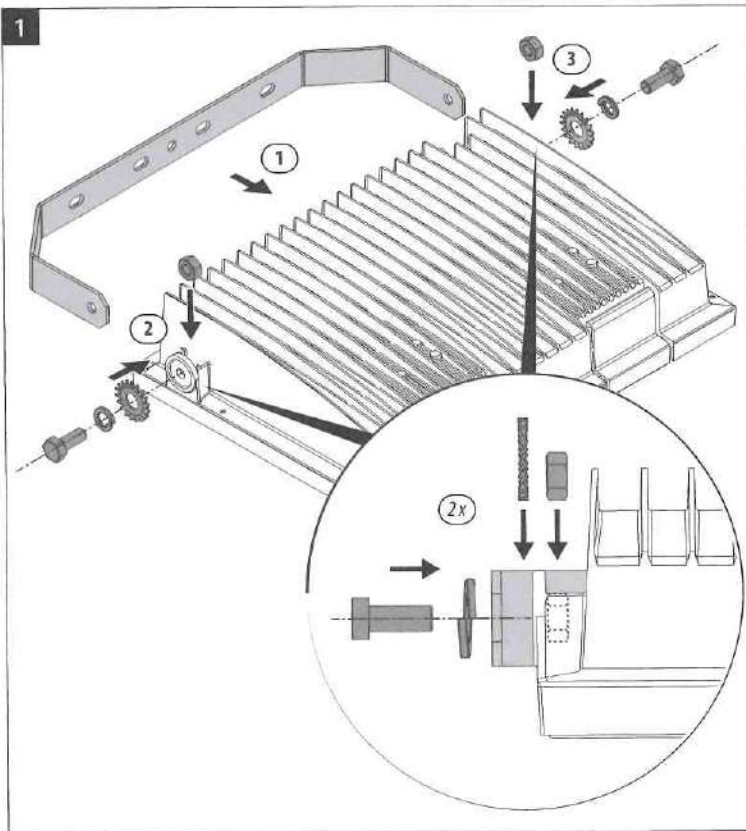
## GUELL CAM 2



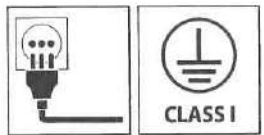
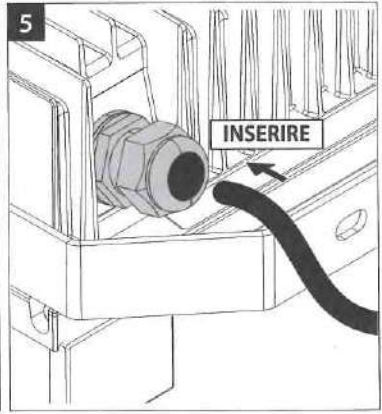
## GUELL CAM 2 C



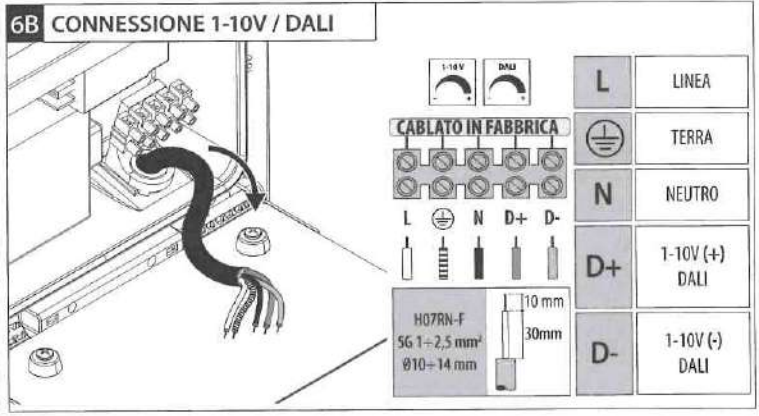
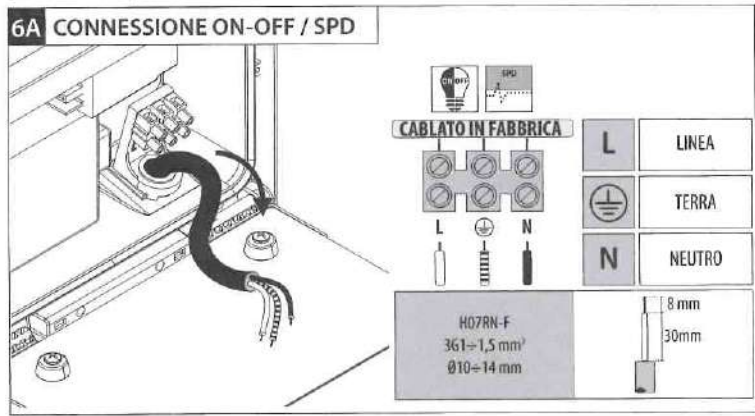




Accompagnare il vetro durante l'apertura.

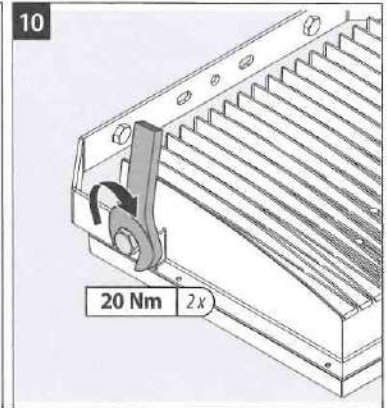
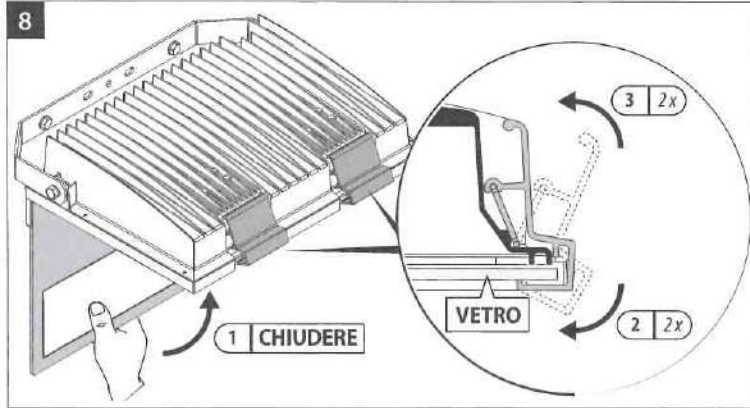
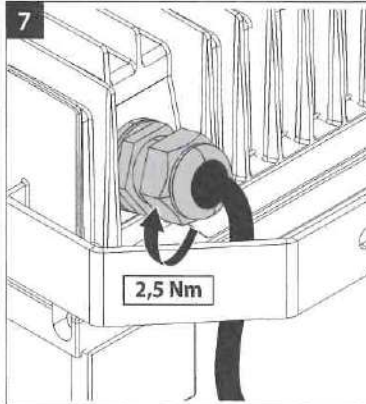
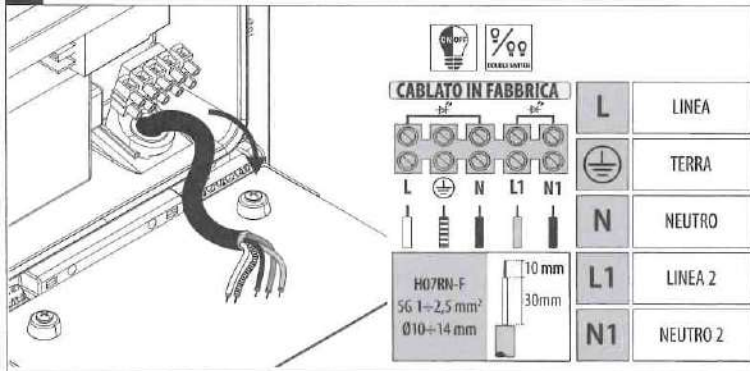


Connessione elettrica classe I.

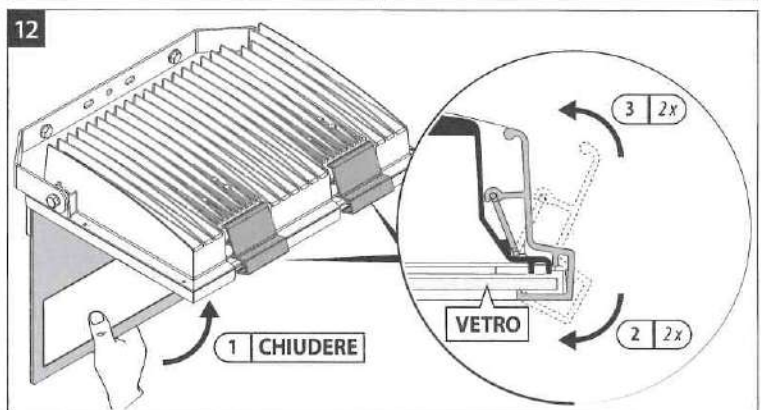
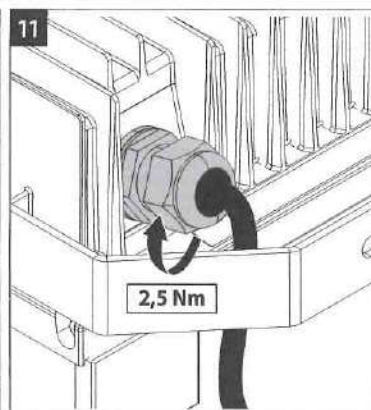
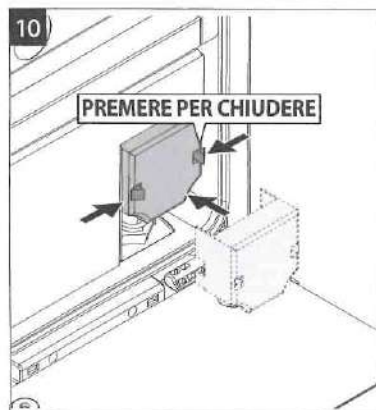
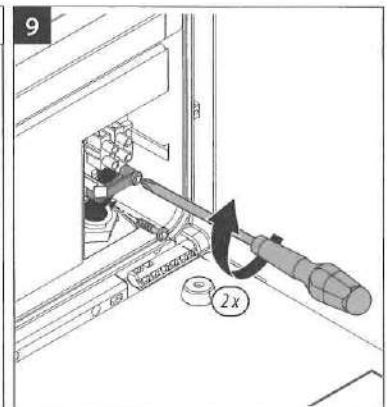
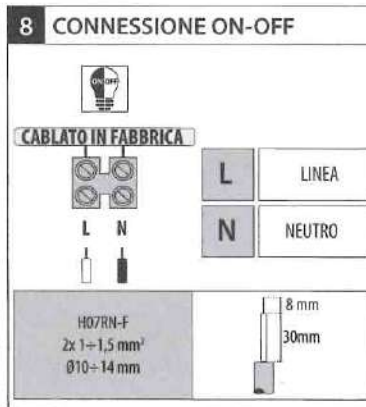
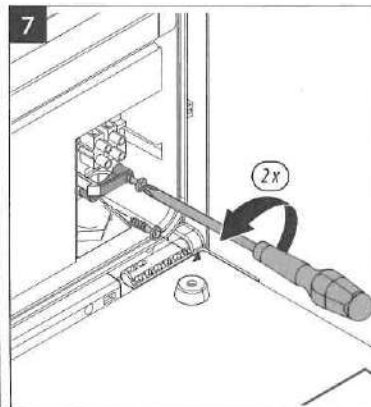
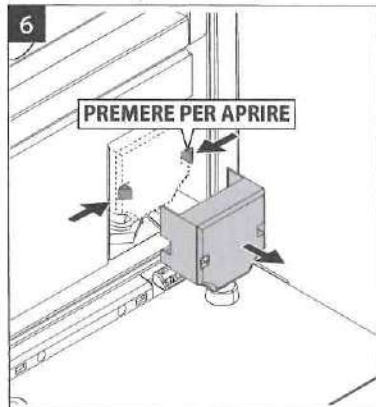


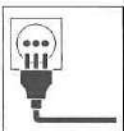
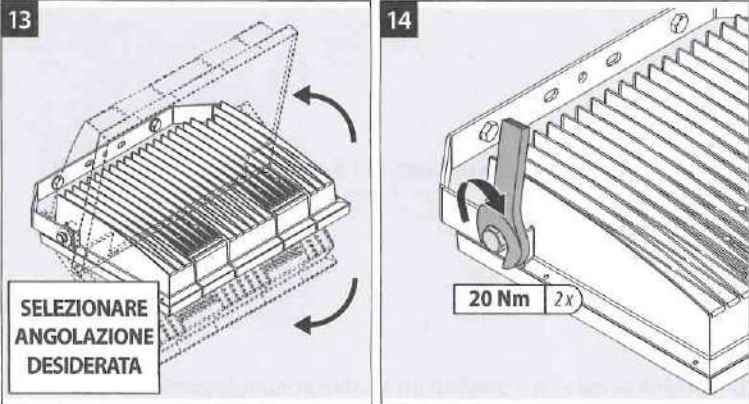


6C CONNESSIONE ON-OFF DOPPIA ACCENSIONE



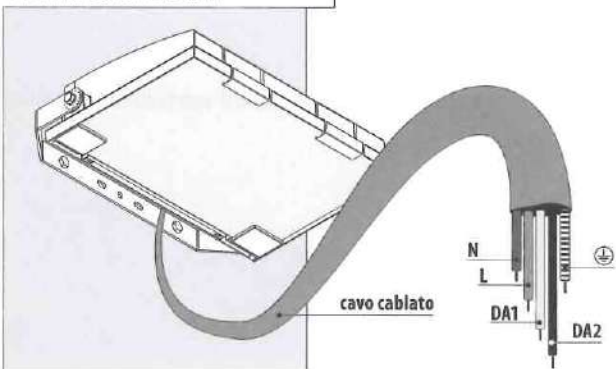
Connessione elettrica classe II.





Connessione elettrica per versioni con cavo cablato.

**CONNESSIONE DALI**



CABLATO IN FABBRICA	
N	NEUTRO BLU
L	LINEA MARRONE
DA1	DALI 1 GRIGIO
DA2	DALI 2 NERO
⊕	TERRA GIALLO-VERDE

HO7RN-F  
 5G 1÷2,5 mm<sup>2</sup>  
 Ø10÷14 mm

8 mm  
 80mm

**OPZIONE A**

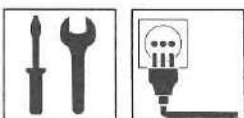


MORSETTO A VITE - CONNESSIONE 5 POLI  
 1÷2,5 mm<sup>2</sup>  
 250 Vn (Min) - 1 A (Min)

**OPZIONE B**

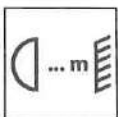


CONNETTORE ISOLATO  
 1÷1,5 mm<sup>2</sup>  
 250 Vn (Min) - 1 A (Min)

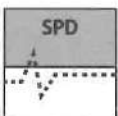


**ISTRUZIONI PER L'INSTALLAZIONE:** - L'apparecchio è adatto per l'installazione all'esterno e all'interno. - L'apparecchio è idoneo per l'installazione su superfici normalmente infiammabili. - Predisporre la linea di alimentazione con dispositivi in grado di evitare sovratensioni (surge protection). - Verificare sempre che la struttura sia idonea al fissaggio dell'apparecchio.

**CONNESSIONE ELETTRICA:** - Controllare che la tensione di alimentazione sia quella riportata sull'etichetta dell'apparecchio. - Per il collegamento elettrico rispettare la marcatura riportata sull'apparecchio.



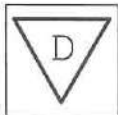
Distanza minima fra il proiettore ed il soggetto illuminato.



Completati di dispositivo supplementare SPD con collegamento in serie. Il dispositivo protegge contro improvvise sovratensioni provenienti dalla rete fino ad un picco di 10kV / 5kA (secondo la normativa EN 61643/11). A fine vita, il dispositivo apre il circuito, proteggendo ma spegnendo l'apparecchio (indicatore spento) Con indicatore spento sostituire il dispositivo. - Per il corretto funzionamento del dispositivo di protezione 10kv, prevedere un fusibile (max 16A) sulla linea di alimentazione.

**GUELL CAM 2**

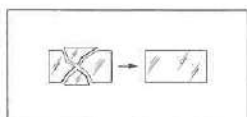
Gruppo di rischio RG0 alla distanza di 3.5 m secondo la Norma IEC/TR 62778. - Gruppo di rischio RG1 alla distanza di 1.5 m secondo la Norma IEC/TR 62778.



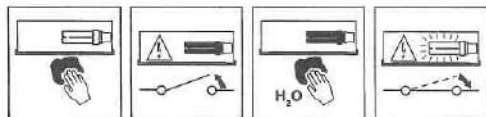
**APPARECCHI CON TEMPERATURE SUPERFICIALI LIMITATE:** Per l'uso in ambienti in cui non è previsto un insolito accumulo particolare di polvere.



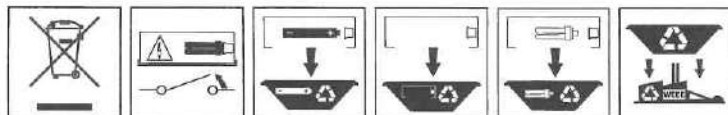
**ATTENZIONE:** non guardare direttamente la sorgente luminosa



Pulire regolarmente il vetro/diffusore del proiettore, utilizzando un panno morbido. - Non utilizzare sostanze chimiche per pulire il vetro/diffusore del proiettore.



Sostituire i vetri/diffusori ed altre parti danneggiate. Richiedere il ricambio al costruttore.



Per preservare l'ambiente, a fine vita, non gettare questo apparecchio nella normale raccolta dei rifiuti, ma portarlo in uno dei punti di raccolta autorizzati.