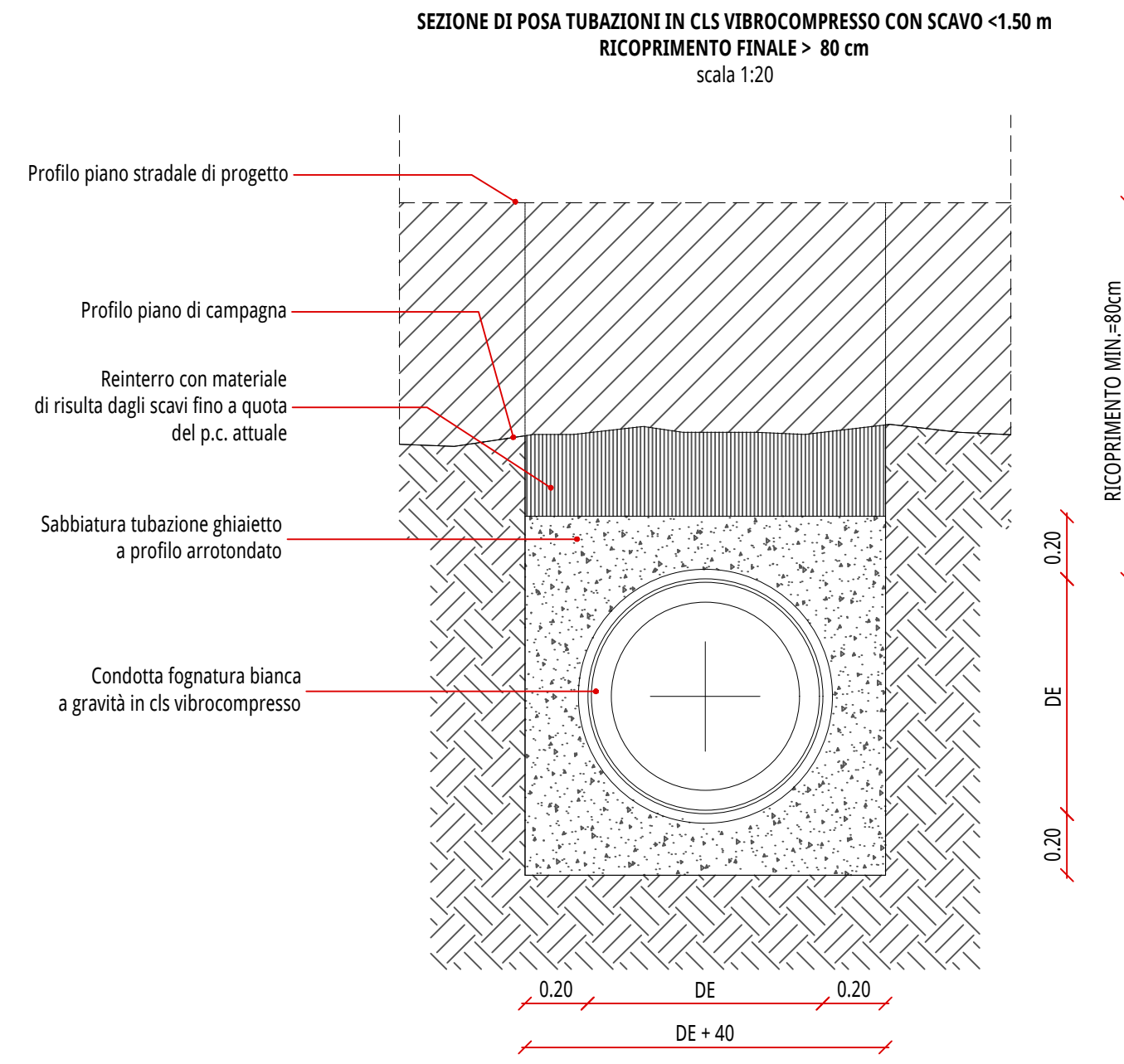
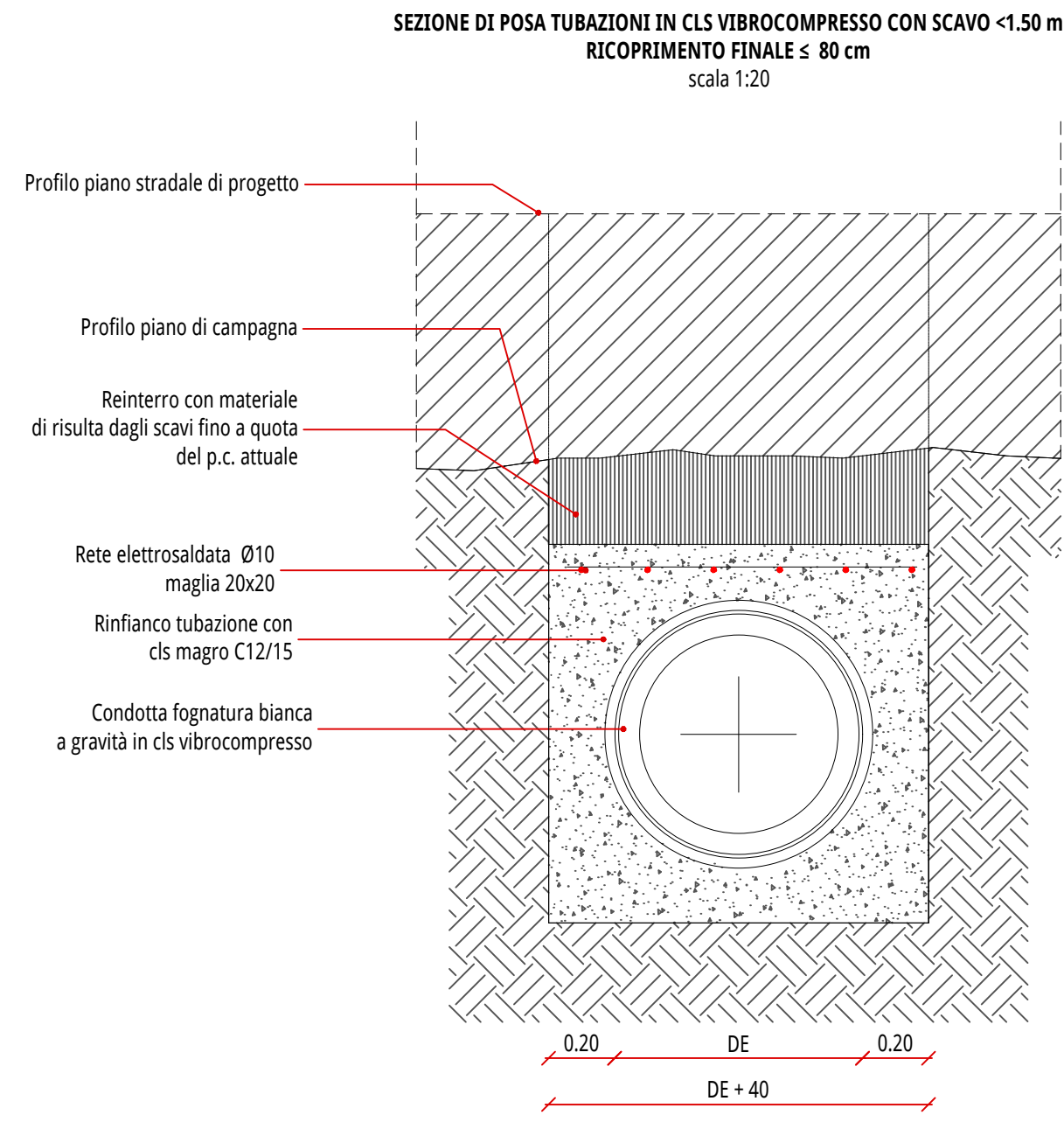
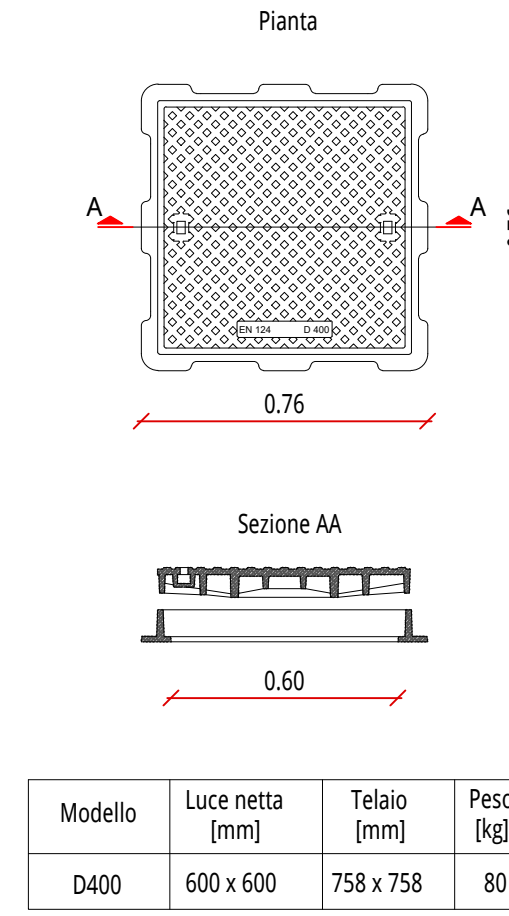


Sezione di posa tubazioni in cls vibrocompresso - scala 1:20

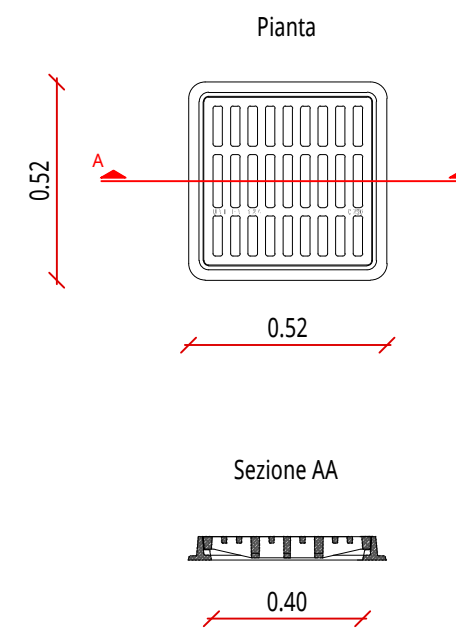


Chiusino in ghisa per pozzetto d'ispezione - scala 1:20



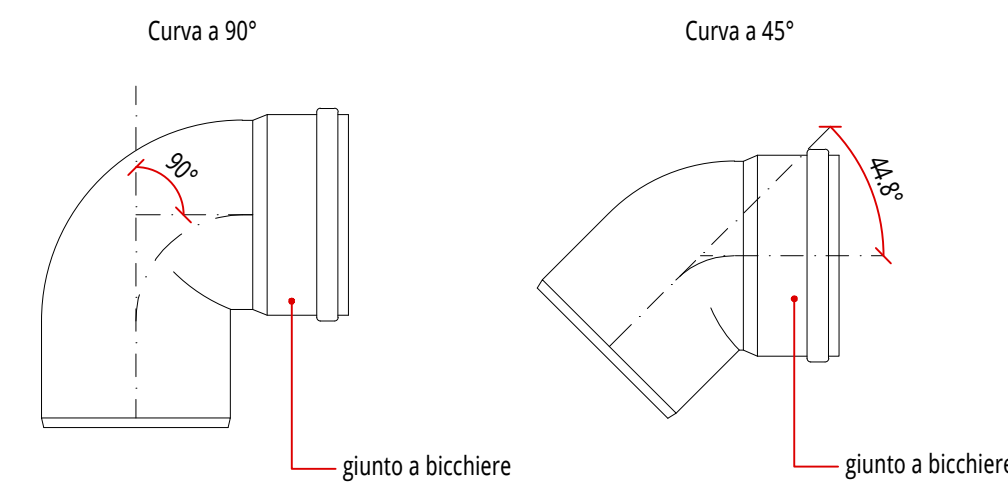
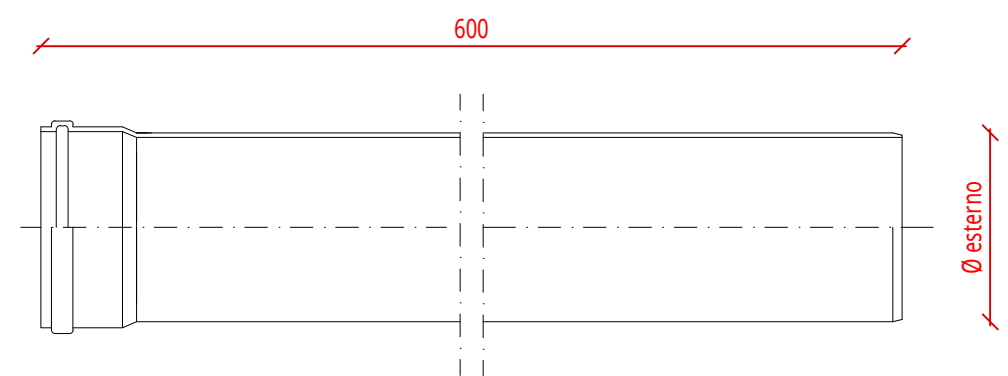
Modello	Luce netta [mm]	Telaio [mm]	Peso [kg]
D400	600 x 600	758 x 758	80

Griglia in ghisa sferoidale per caitoia sifonata - scala 1:20



Modello	Luce netta [mm]	Telaio [mm]	Peso [kg]
C250	400 X 400	524 x 524	20

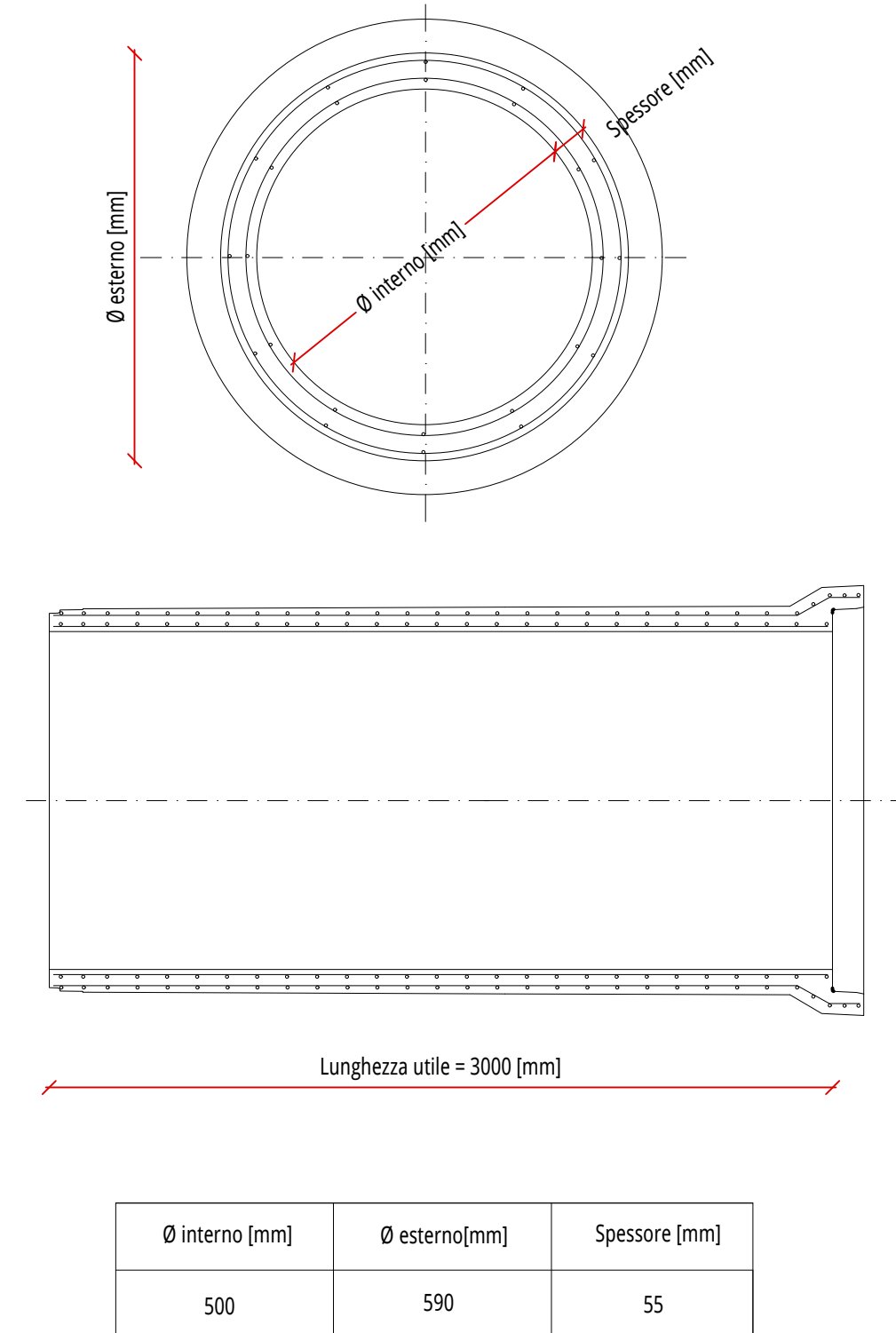
Tubazioni e pezzi speciali in PVC rigido - scala 1:20



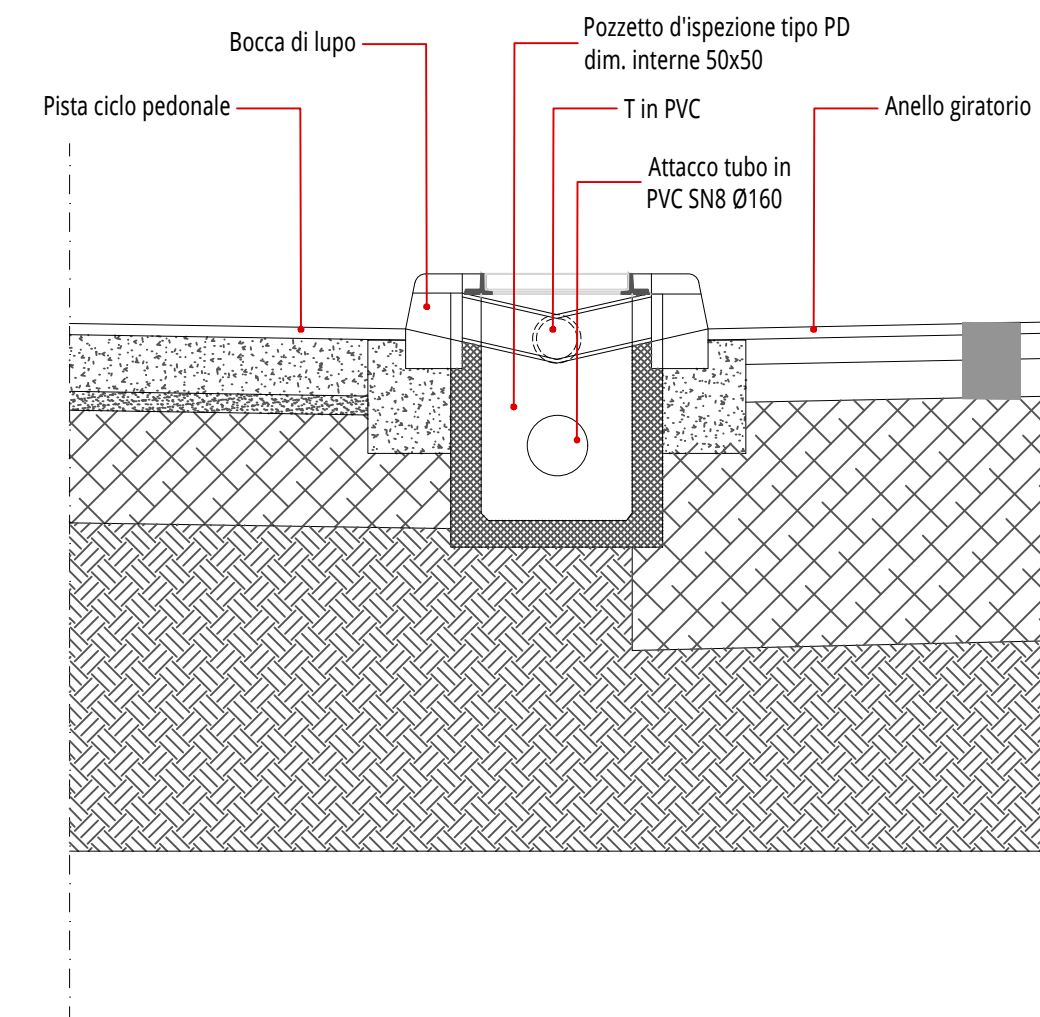
Tubi in PVC rigido conformi norma UNI EN 1401-1 tipo SN8 per condotte di scarico interrate di acque civili e industriali, giunto a bicchiere con anello in gomma, contrassegnati ogni metro con marchio del produttore, diametro, data di produzione e simbolo IIP.

Ø esterno [mm]	Spessore [mm]	Ø interno [mm]	Peso [kg/m]
160	4.7	150.6	2.63
250	4.9	240.2	5.87

Tubazione in cls vibrocompresso - scala 1:20



Caditoia a bocca di lupo - scala 1:20



PROGETTO DEFINITIVO - 1^ VARIANTE

**oggetto**  
Lavori di messa in sicurezza della S.S. 13 "Pontebbana" mediante la realizzazione di una rotatoria all'incrocio con via Barriera e di una controstrada di accesso alle proprietà commerciali lato nord, la ricalibratura di via Barriera e la realizzazione di una rotatoria lungo via dei Colli.

Recepimento del progetto approvato da ANAS con NULLA OSTA del 29/07/2013 prot. CVE-0027875-P

**località**  
Susegana (TV)

**committente**

FRATELLI LANDO S.P.A.  
via degli Scrovegni, 1  
31131 Padova (PD)

**progettazione**

**mob up**  
mob-up s.r.l. - via Ferrovia, 28  
31020 San Fior - TV - Italia  
tel +39 0428 173 0039  
www.mob-up.it

**direttore tecnico**  
plan. Marco Carretta

**progettista**  
arch. Sandro Burigana

**elaborato**

PROGETTO SOTTOSERVIZI  
**PARTICOLARI COSTRUTTIVI  
SMALTIMENTO ACQUE**

**D04**

file	commissa			
MB19020001_D04_1	MB2019020			
rev	data	descrizione	redatto	verificato
00	13.02.2019	Prima emissione	DF	MF
01	31.01.2022	Recepimento osservazioni del 13/09/2021 prot. 2021/0053250	GC	MP