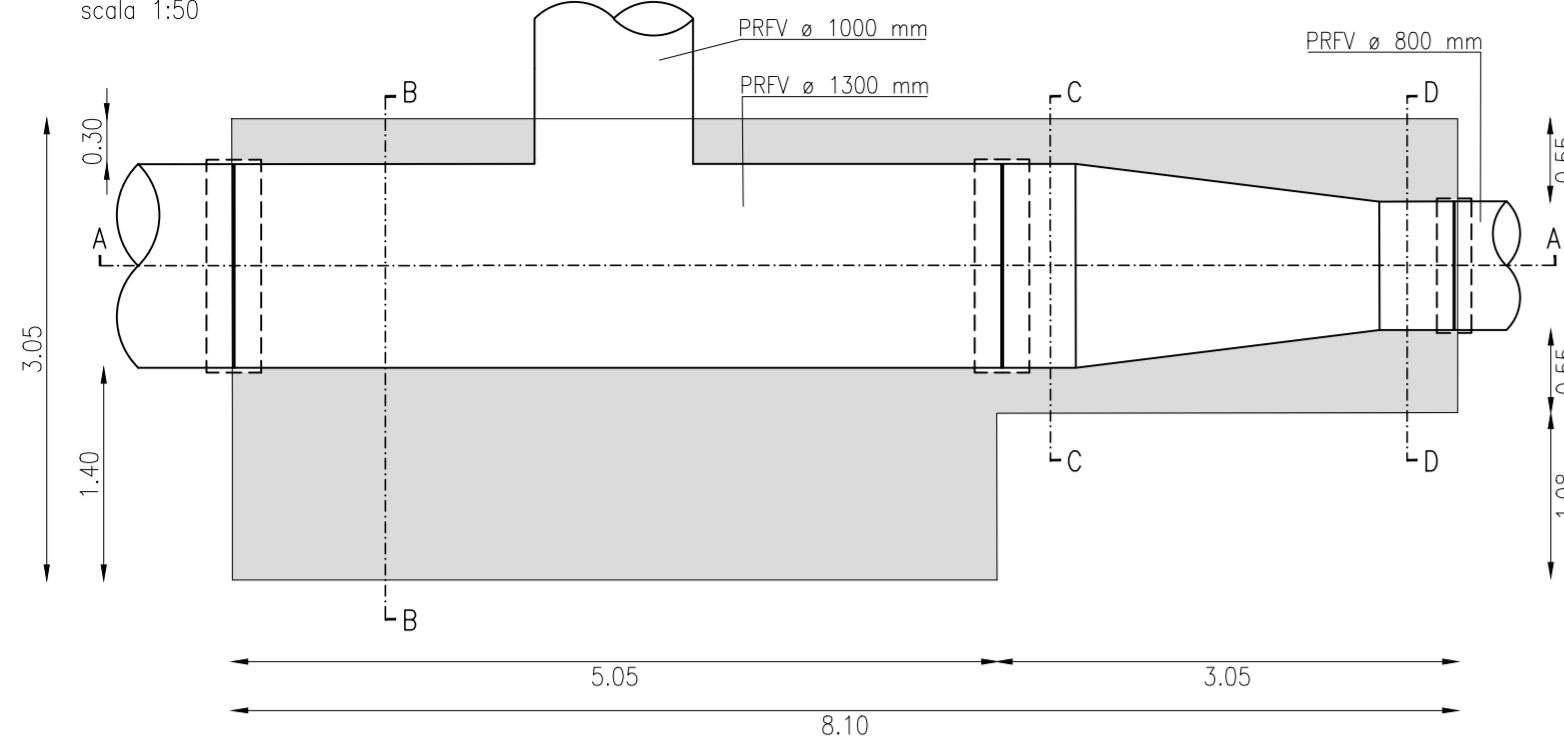


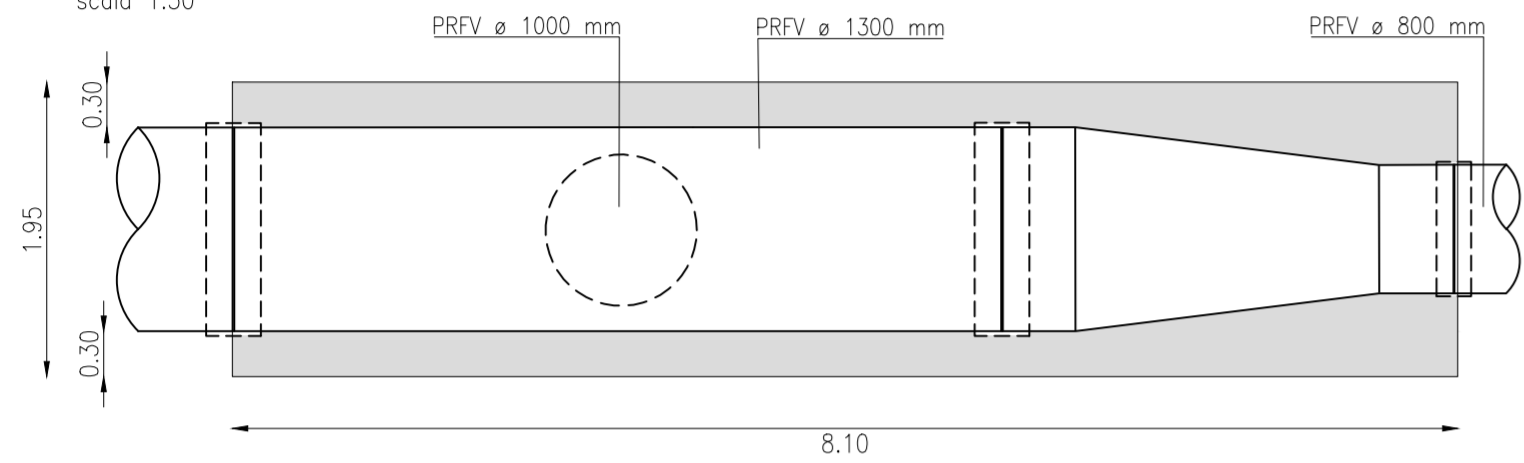
BLOCCO D'ANCORAGGIO 2 E 3

pianta
scala 1:50



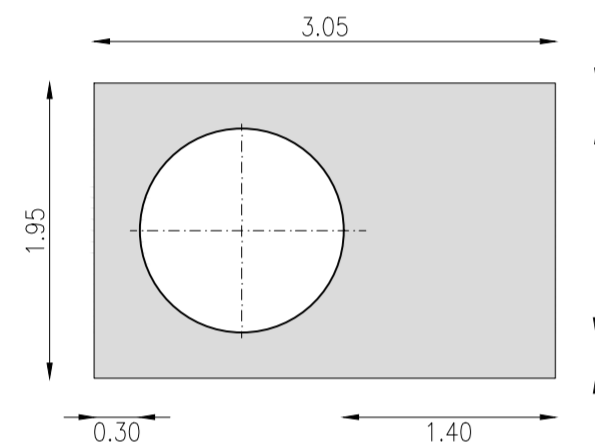
BLOCCO D'ANCORAGGIO 2 E 3

sezione A-A
scala 1:50



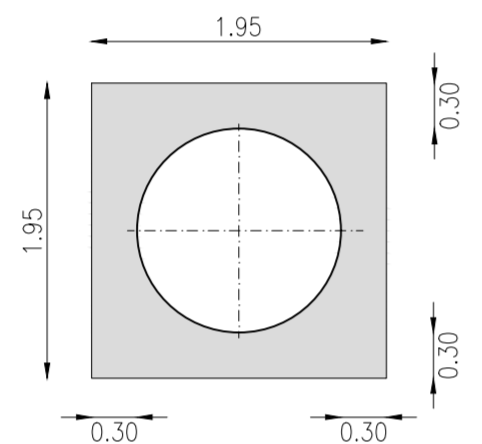
BLOCCO D'ANCORAGGIO 2

sezione B-B
scala 1:50



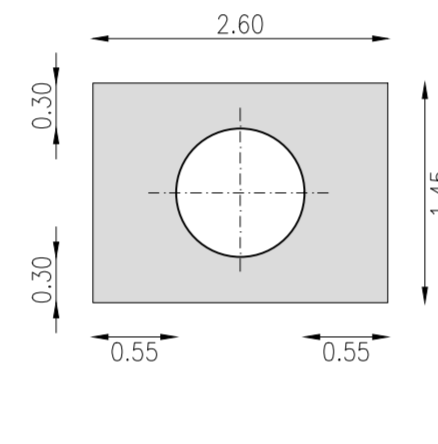
BLOCCO D'ANCORAGGIO 3

sezione C-C
scala 1:50



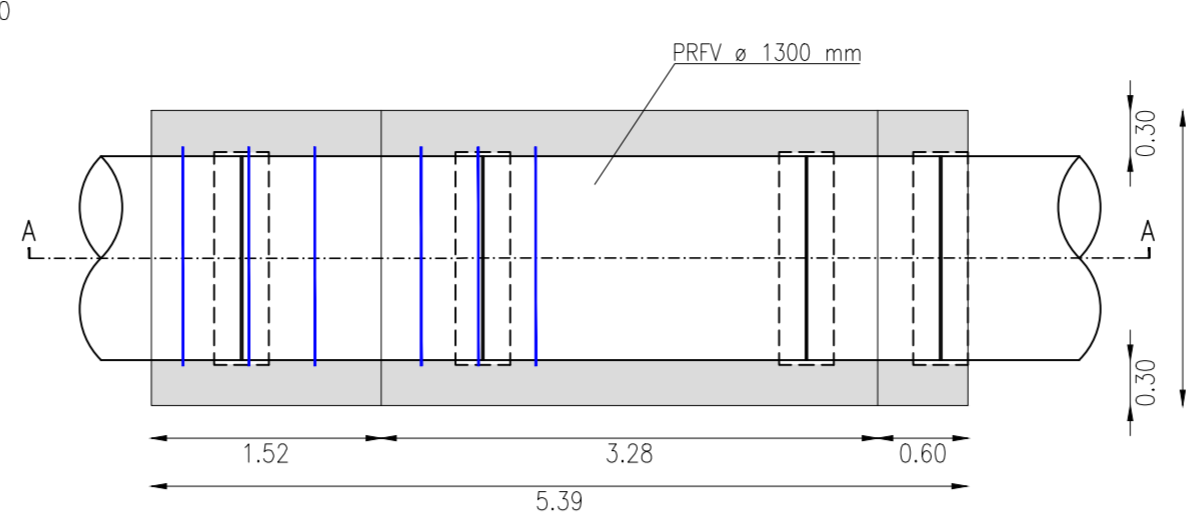
BLOCCO D'ANCORAGGIO 3

sezione D-D
scala 1:50



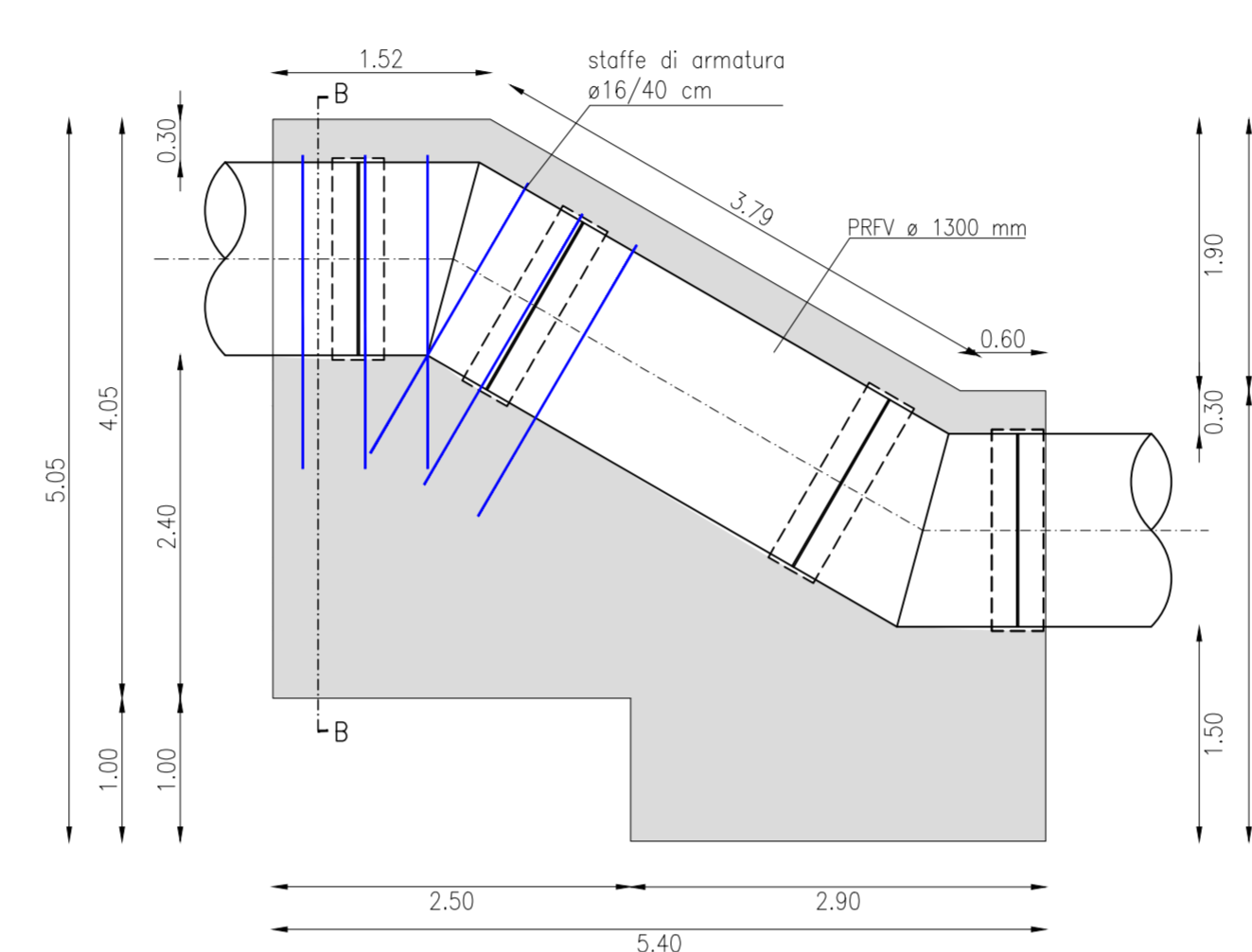
BLOCCO D'ANCORAGGIO 1

pianta
scala 1:50



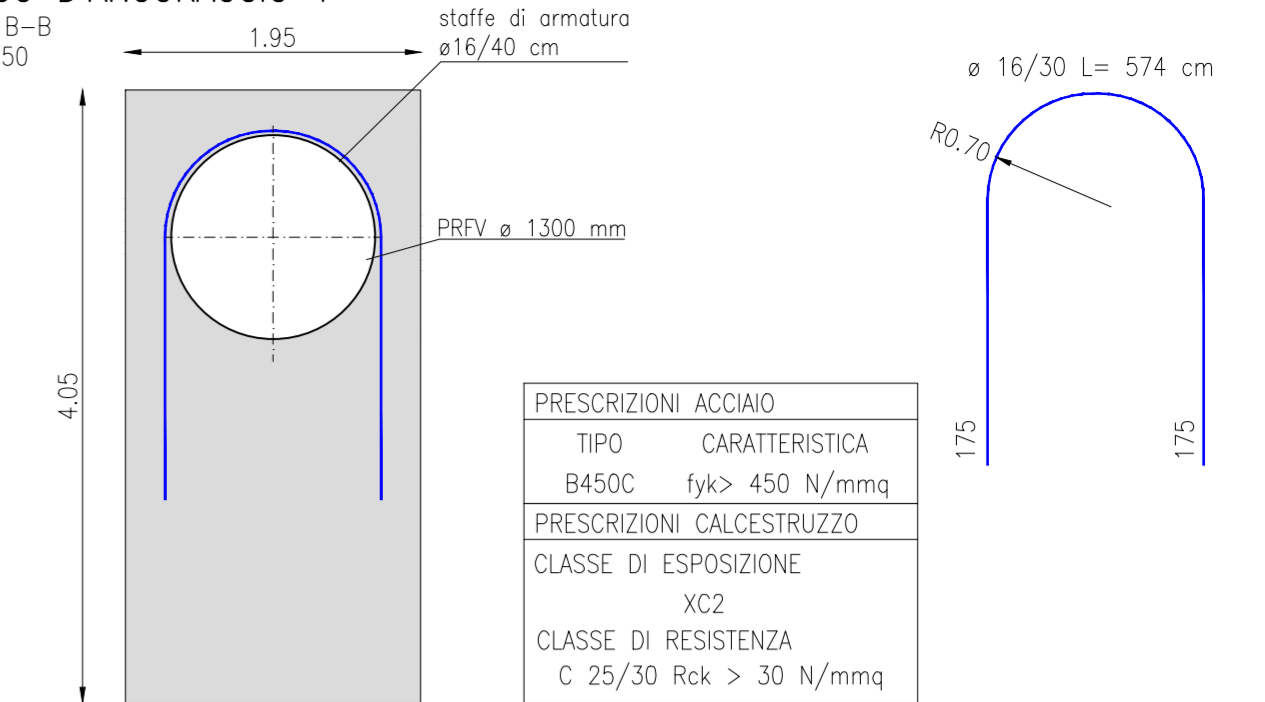
BLOCCO D'ANCORAGGIO 1

sezione A-A
scala 1:50



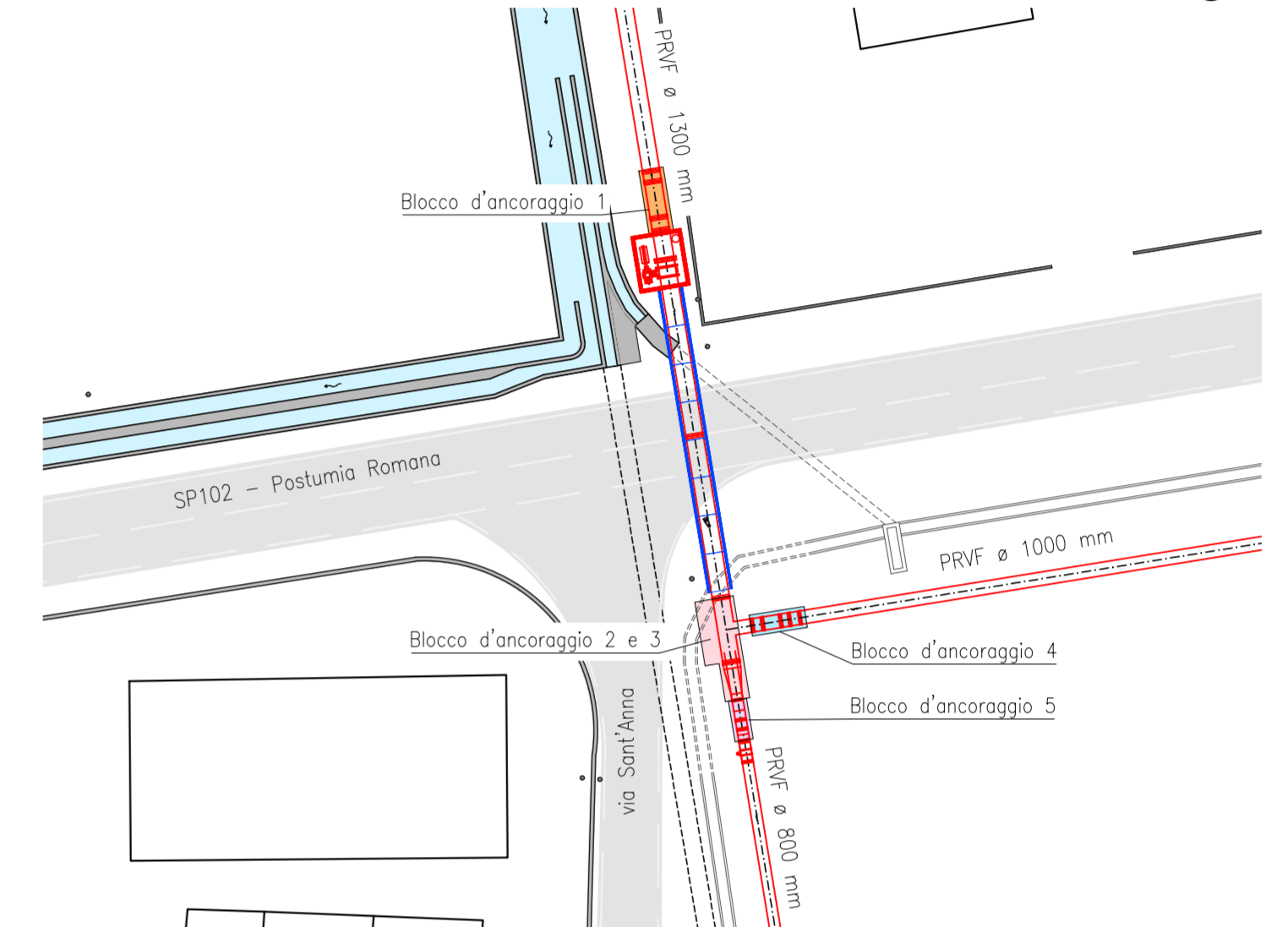
BLOCCO D'ANCORAGGIO 1

sezione B-B
scala 1:50



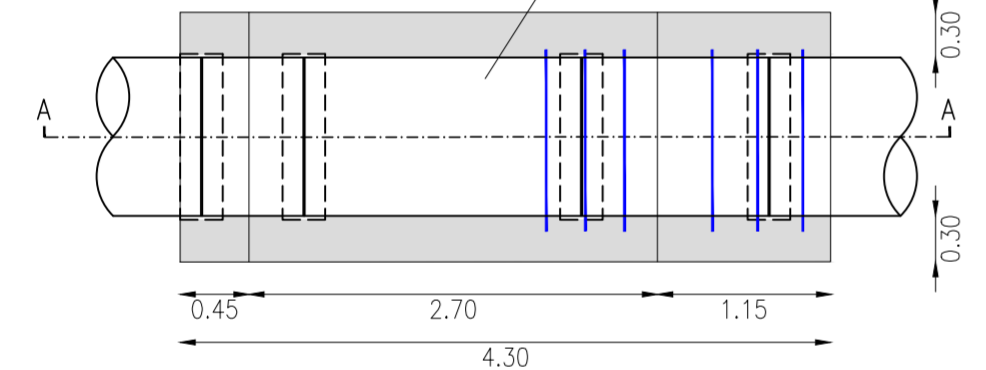
PRESCRIZIONI ACCIAIO	
TIPO	CARATTERISTICA
B450C	fyk > 450 N/mm ²
PRESCRIZIONI CALCESTRUZZO	
CLASSE DI ESPOSIZIONE	XC2
CLASSE DI RESISTENZA	C 25/30 Rck > 30 N/mm ²

**LOCALIZZAZIONE BLOCCHI DI ANCORAGGIO ATTRAVERSAMENTO SP102
PLANIMETRIA
scala 1:500**



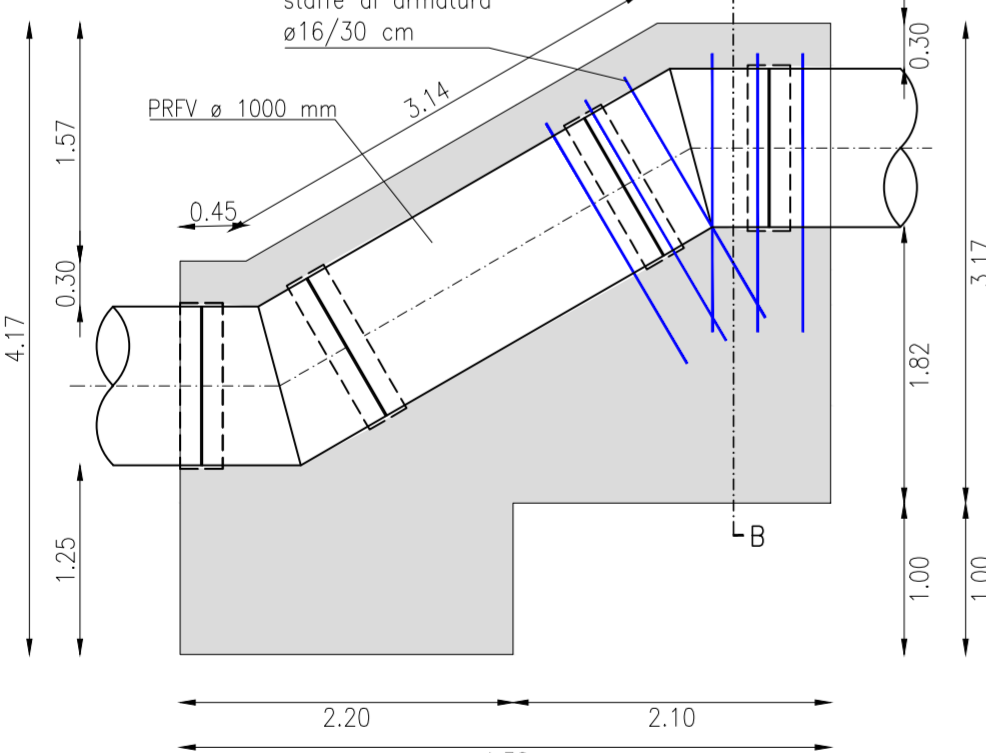
BLOCCO D'ANCORAGGIO 4

pianta
scala 1:50



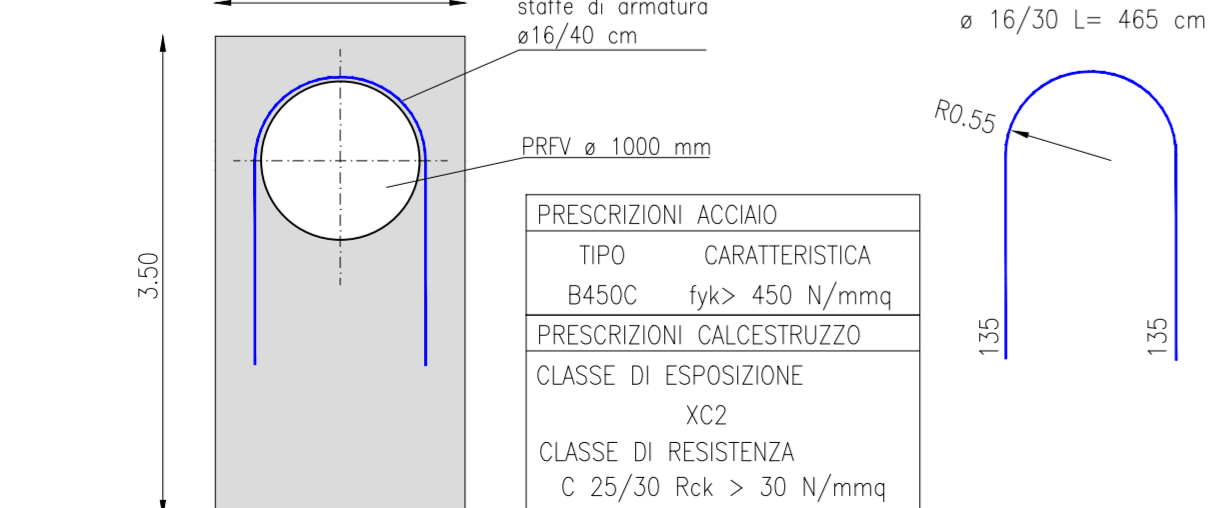
BLOCCO D'ANCORAGGIO 4

sezione A-A
scala 1:50



BLOCCO D'ANCORAGGIO 4

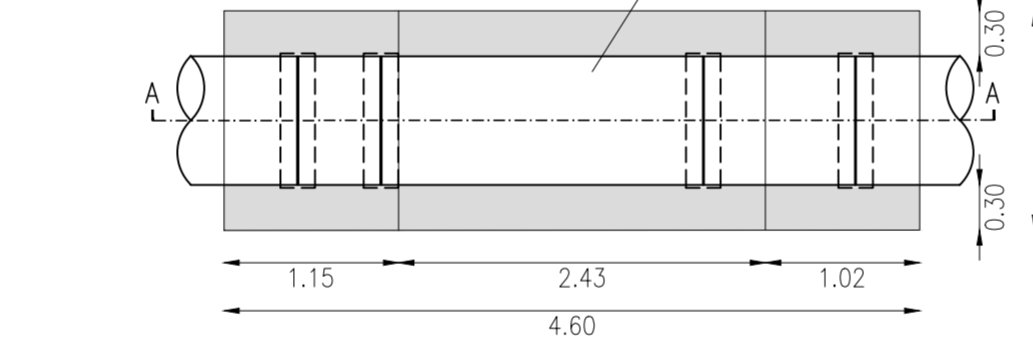
sezione B-B
scala 1:50



PRESCRIZIONI ACCIAIO	
TIPO	CARATTERISTICA
B450C	fyk > 450 N/mm ²
PRESCRIZIONI CALCESTRUZZO	
CLASSE DI ESPOSIZIONE	XC2
CLASSE DI RESISTENZA	C 25/30 Rck > 30 N/mm ²

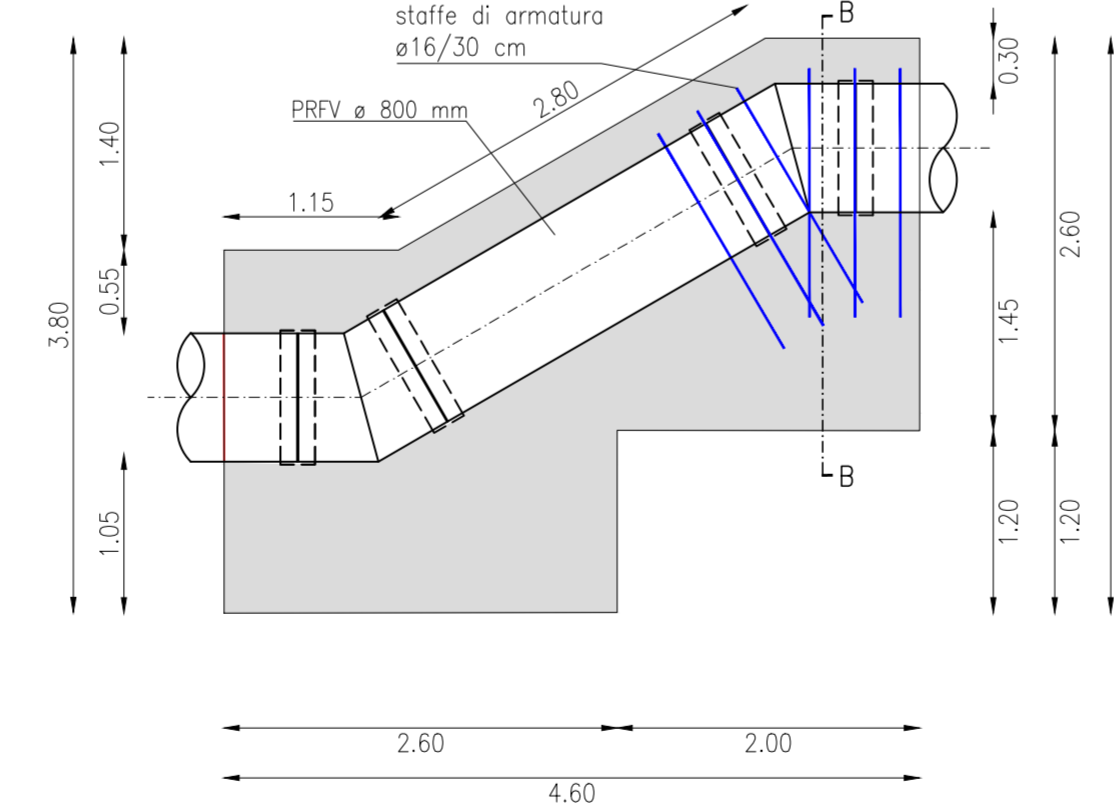
BLOCCO D'ANCORAGGIO 5

pianta
scala 1:50



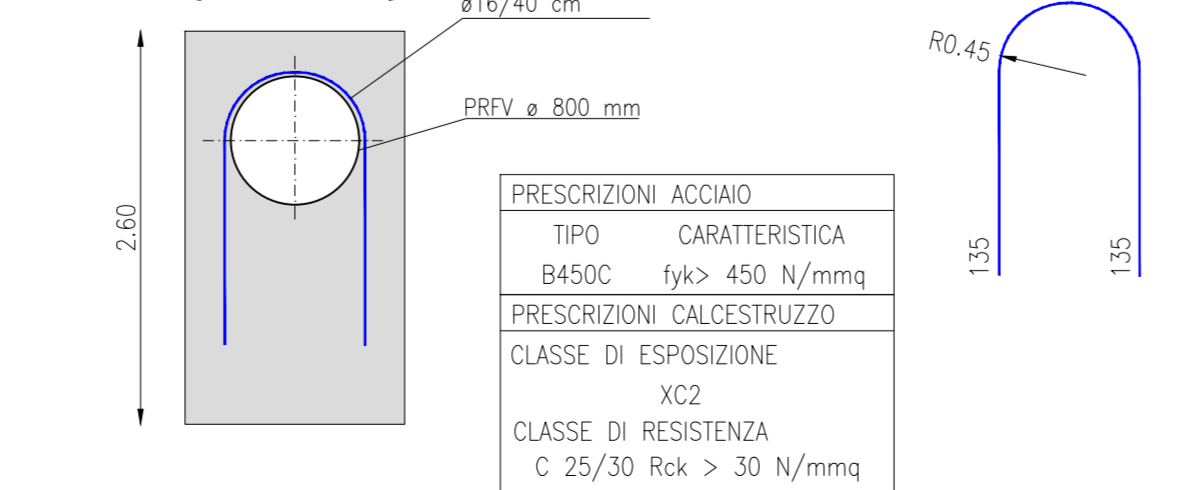
BLOCCO D'ANCORAGGIO 5

sezione A-A
scala 1:50



BLOCCO D'ANCORAGGIO 5

sezione B-B
scala 1:50



PRESCRIZIONI ACCIAIO	
TIPO	CARATTERISTICA
B450C	fyk > 450 N/mm ²
PRESCRIZIONI CALCESTRUZZO	
CLASSE DI ESPOSIZIONE	XC2
CLASSE DI RESISTENZA	C 25/30 Rck > 30 N/mm ²

Piano Nazionale
di Ripresa e Resilienza
#NEXTGENERATIONITALIA



mipaaf
Ministero delle
politiche agricole
alimentari e forestali



REGIONE DEL VENETO

CONSORZIO DI BONIFICA PIAVE

31044 Montebelluna (TV)
Via S. Maria in Calle, 2
Cod. Fisc. 04355920266
Tel. 0423 2917
Fax 0423 601446
info@consorzioipiave.it
www.consorzioipiave.it
consorzioipiave@pec.it
Unità Periferiche:
Taviers
Piazza Unità d'Italia, 4
Viale Belluno, 2

**RICONVERSIONE DEL SISTEMA IRRIGUO DA SCORRIMENTO
A PLUVIRRIGAZIONE
IMPIANTO DENOMINATO VEDELAGO SUD**



PROGETTO ESECUTIVO

OGGETTO:	Allegato
ATTRAVERSAMENTO STRADA PROVINCIALE 102 BLOCCHI D'ANCORAGGIO	2.10.2.B
	Montebelluna Agosto 2021
	Revisione 00

CONSULENZA:
TECNOHABITATI
INGEGNERIA
Corte Maggiore, 22/5
31044 Montebelluna (TV)
Tel. 0423-601888
studio@tecnohabitatingegneria.it
www.tecnohabitatingegneria.it

IL PROGETTISTA:
Ing. Filippo Venturini

Visto: IL R.U.P. :
Ing. Daniele Miolo