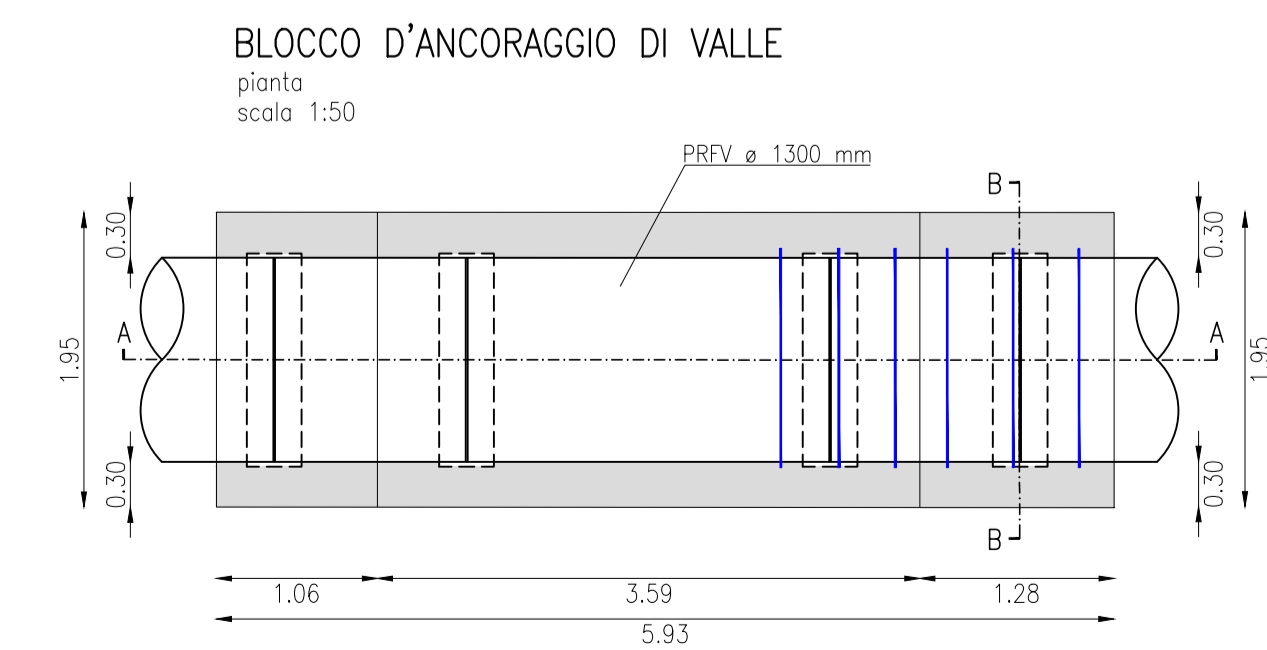
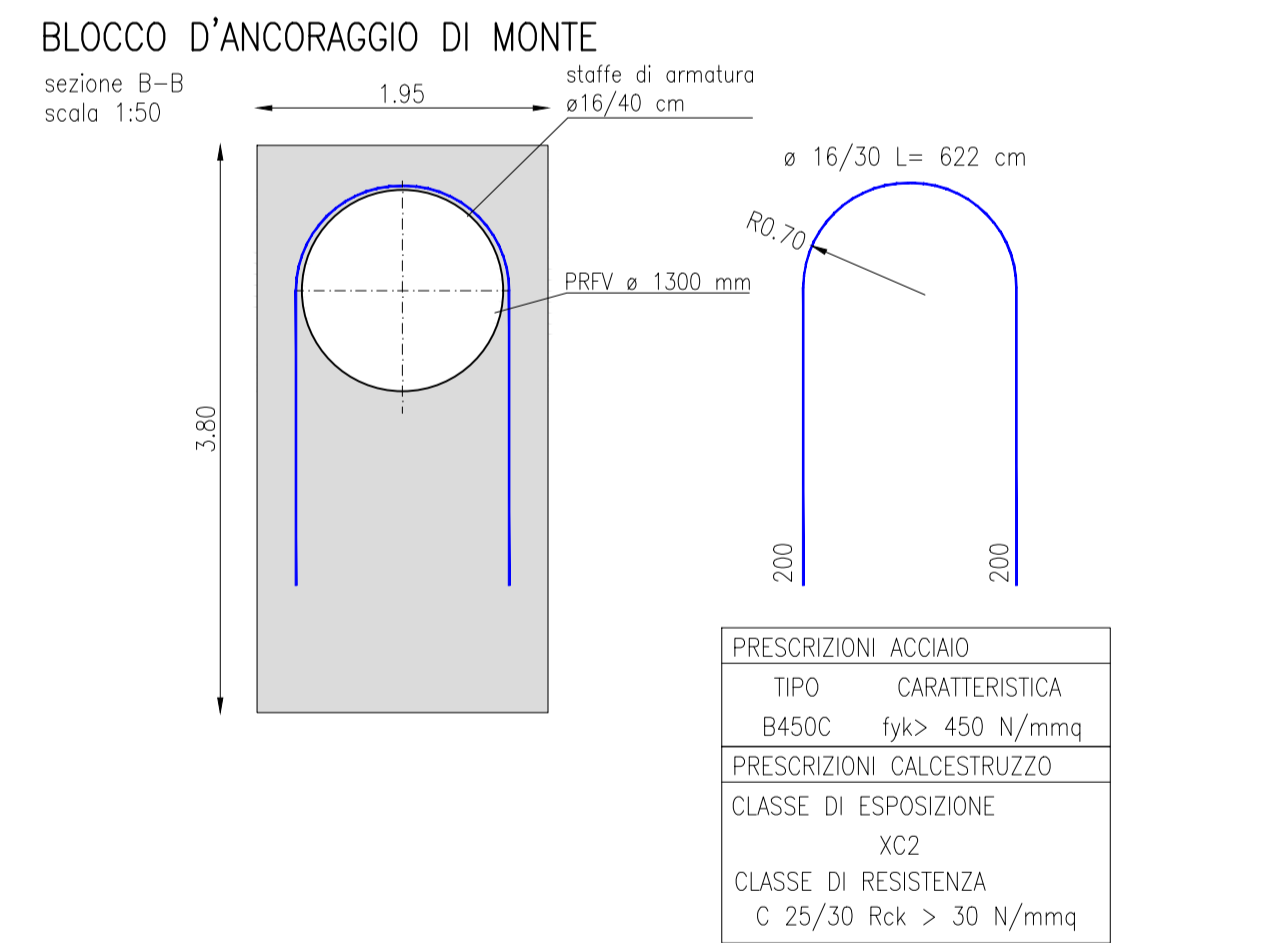
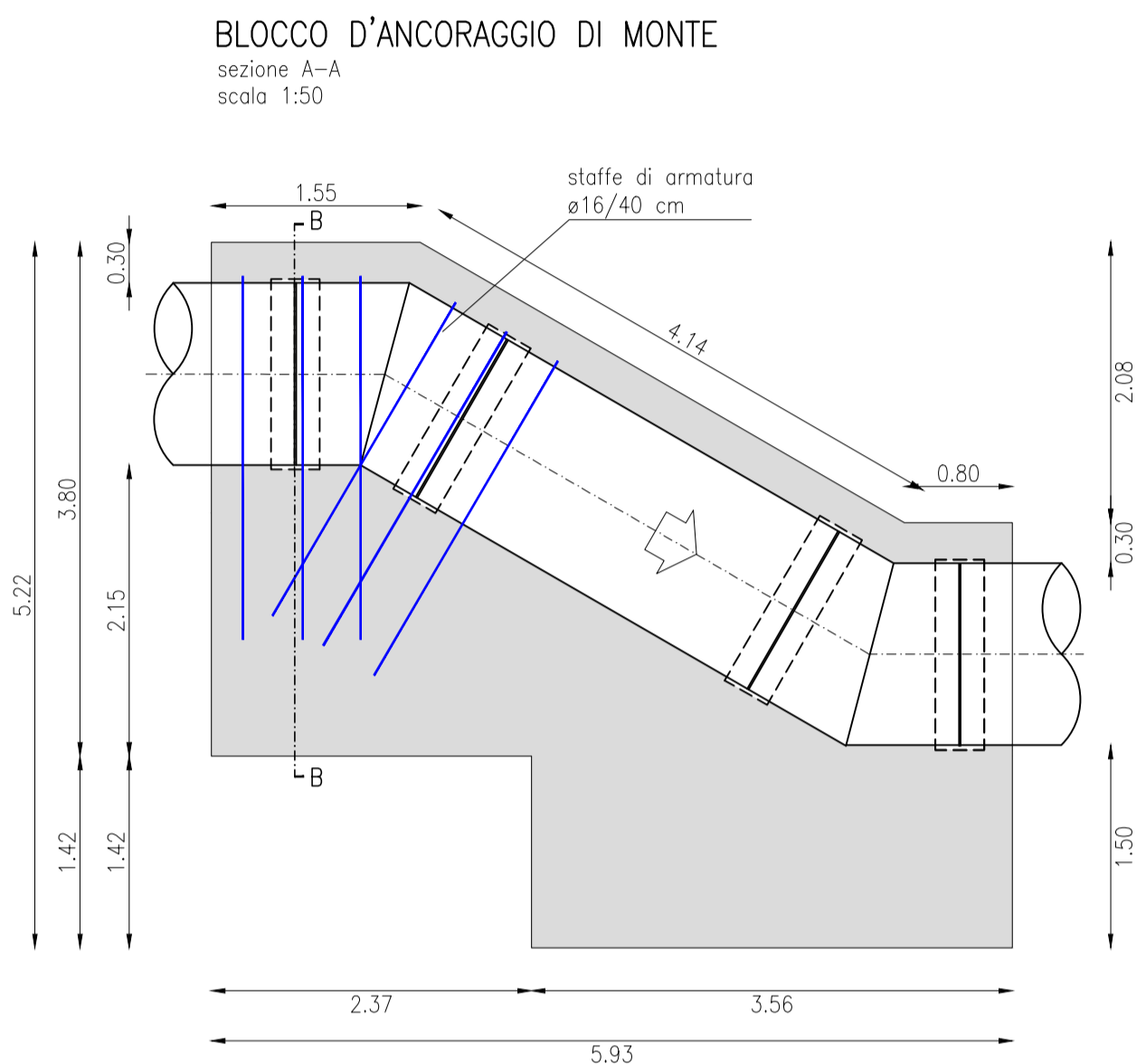
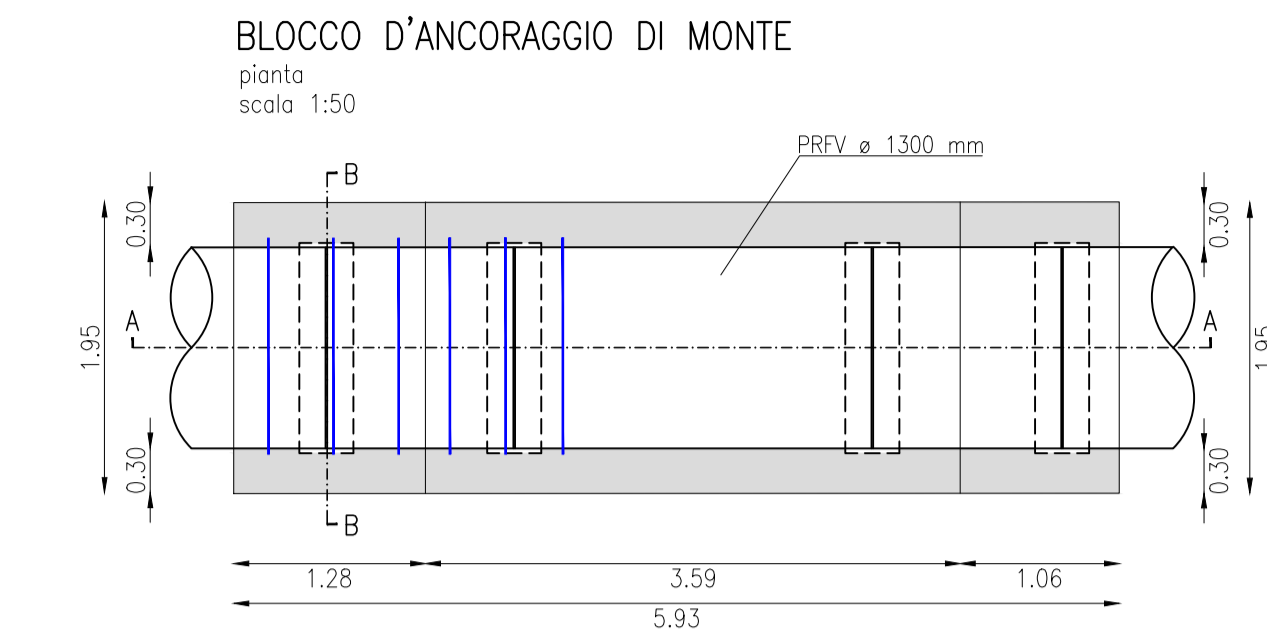


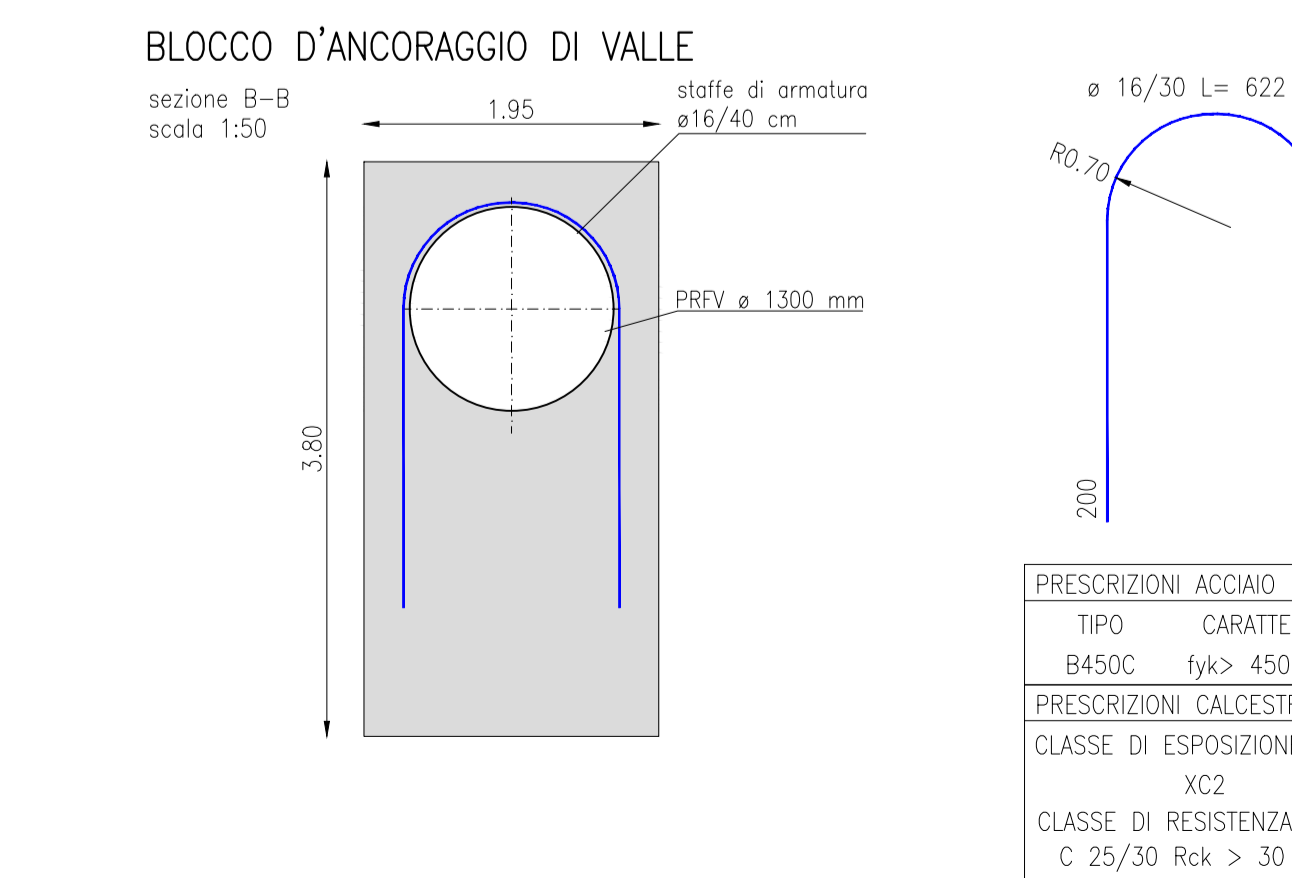
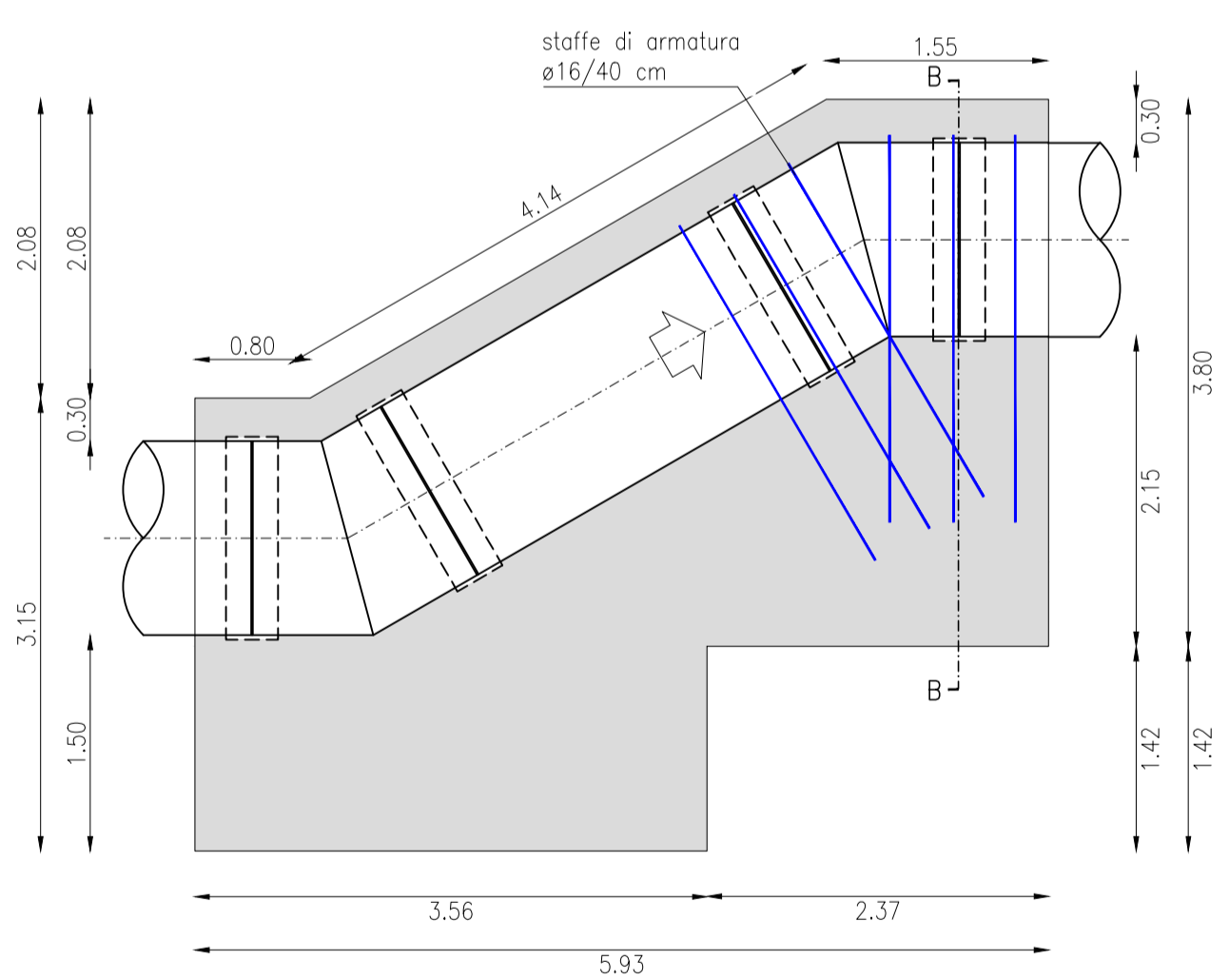
INTERFERENZE CON CONDOTTA SNAM ø 24"  
PARTICOLARI BLOCCHI D'ANCORAGGIO  
scala 1:50



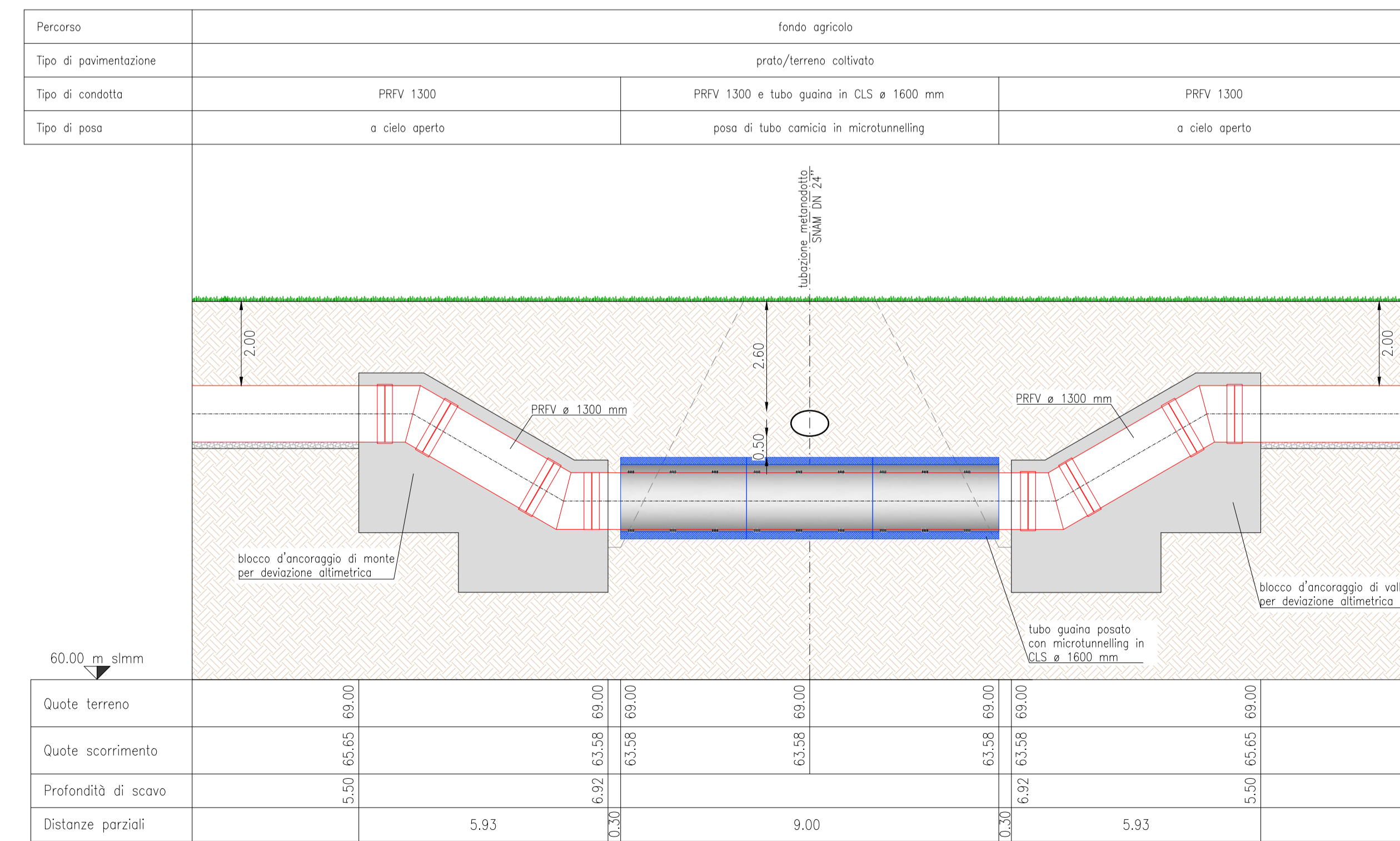
INTERFERENZE CON CONDOTTA SNAM ø 24"  
PLANIMETRIA  
scala 1:500



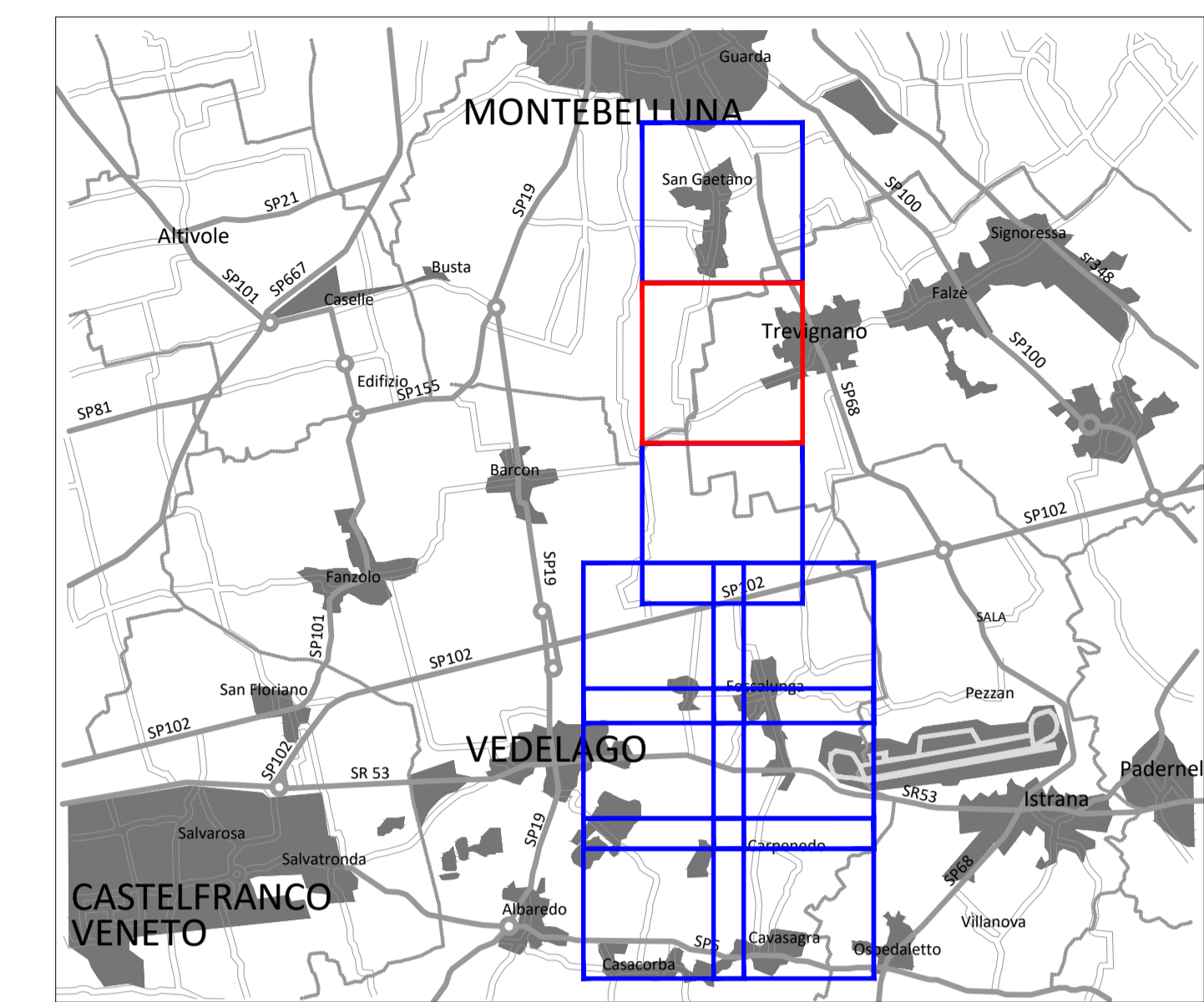
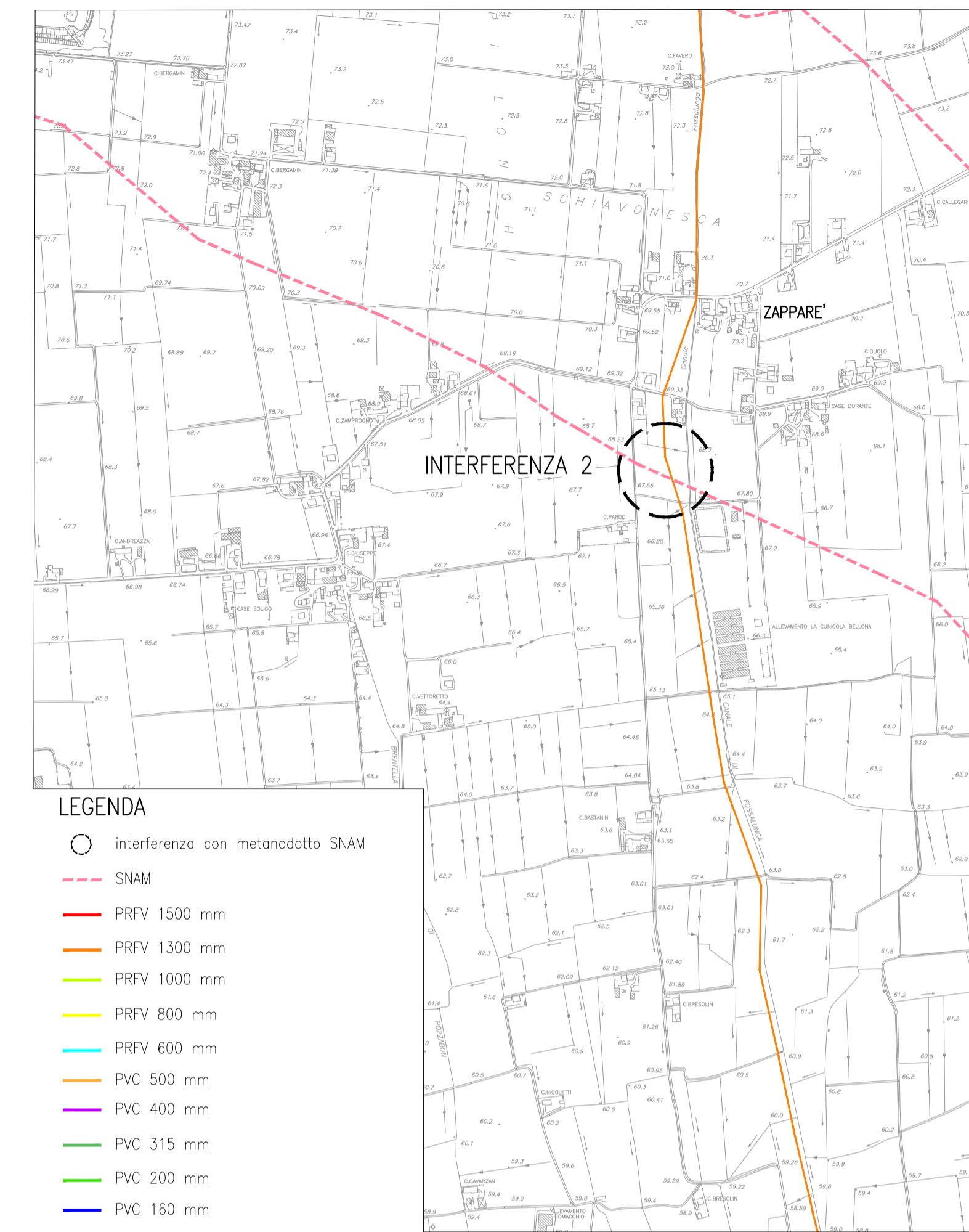
**BLOCCO D'ANCORAGGIO DI VALLE**  
sezione A-A  
scala 1:50



INTERFERENZE CON CONDOTTA SNAM ø 24"  
SEZIONE LONGITUDINALE  
scala 1:100



INTERFERENZE CON CONDOTTA SNAM  
LOCALIZZAZIONE PLANIMETRICA  
scala 1:10.000



DATI RELATIVI ALLE INTERFERENZE

INTERFERENZA	DIAMETRO	PROFONDITÀ ESTRADOSSO	DIAMETRO CONDOTTA DI PROGETTO
Interferenza 2	24"	2.60 m	PRFV 1300 mm

Piano Nazionale di Ripresa e Resilienza  
#NEXTGENERATIONITALIA

mipaaf  
Ministero delle politiche agricole alimentari e forestali  
REGIONE del VENETO

CONSORZIO DI BONIFICA PIAVE

31044 Montebelluna (TV)  
Via S. Maria in Colle, 2  
Cod. Fisc. 04355020266

Info@consorzio.gov.it  
Tel. 0423 2917  
www.consorzio.gov.it  
consorzio.gov.it/pec

Unità Periferiche  
Treviso  
Pozzo Libero (Pd), 4  
V.ia Belluno, 2  
Clesano

**RICONVERSIONE DEL SISTEMA IRRIGUO DA SCORRIMENTO A PLUVIRRIGAZIONE IMPIANTO DENOMINATO VEDELAGO SUD**

**PROGETTO ESECUTIVO**

OGGETTO:  
**INTERFERENZA CONDOTTA ADDUTTRICE CON RETE SNAM 2**

Allegato  
**2.11.1.B**  
Montebelluna  
Agosto 2021  
Revisione  
00

CONSULENZA:  
INGENIERIA  
Corle Maggiore, 225  
31044 Montebelluna (TV)  
Tel. 0423-801888  
Studio@ingehab.it  
www.tecnohabitatengineering.it

IL PROGETTISTA:  
Ing. Filippo Venturini

Visto: IL R.U.P. :  
Ing. Daniele Miolo