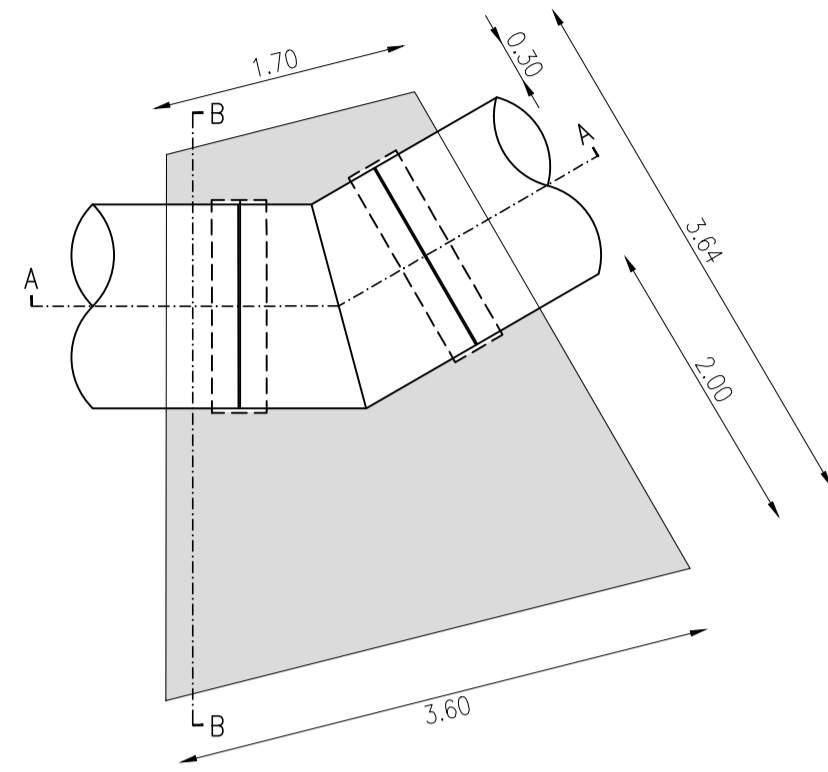
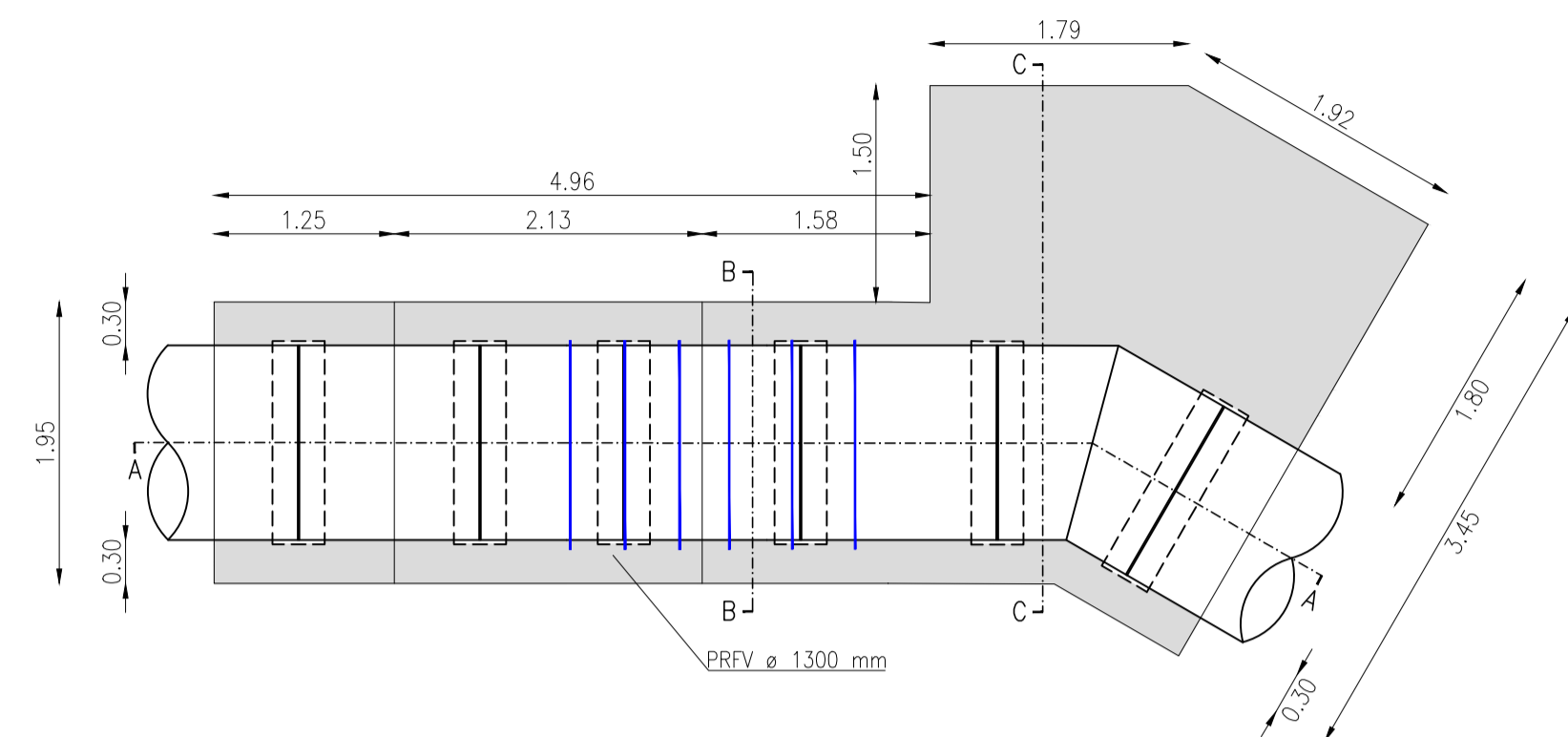


INTERFERENZE CON CANALE CONSORTILE FOSSALUNGA
PARTICOLARI BLOCCHI D'ANCORAGGIO
scala 1:50

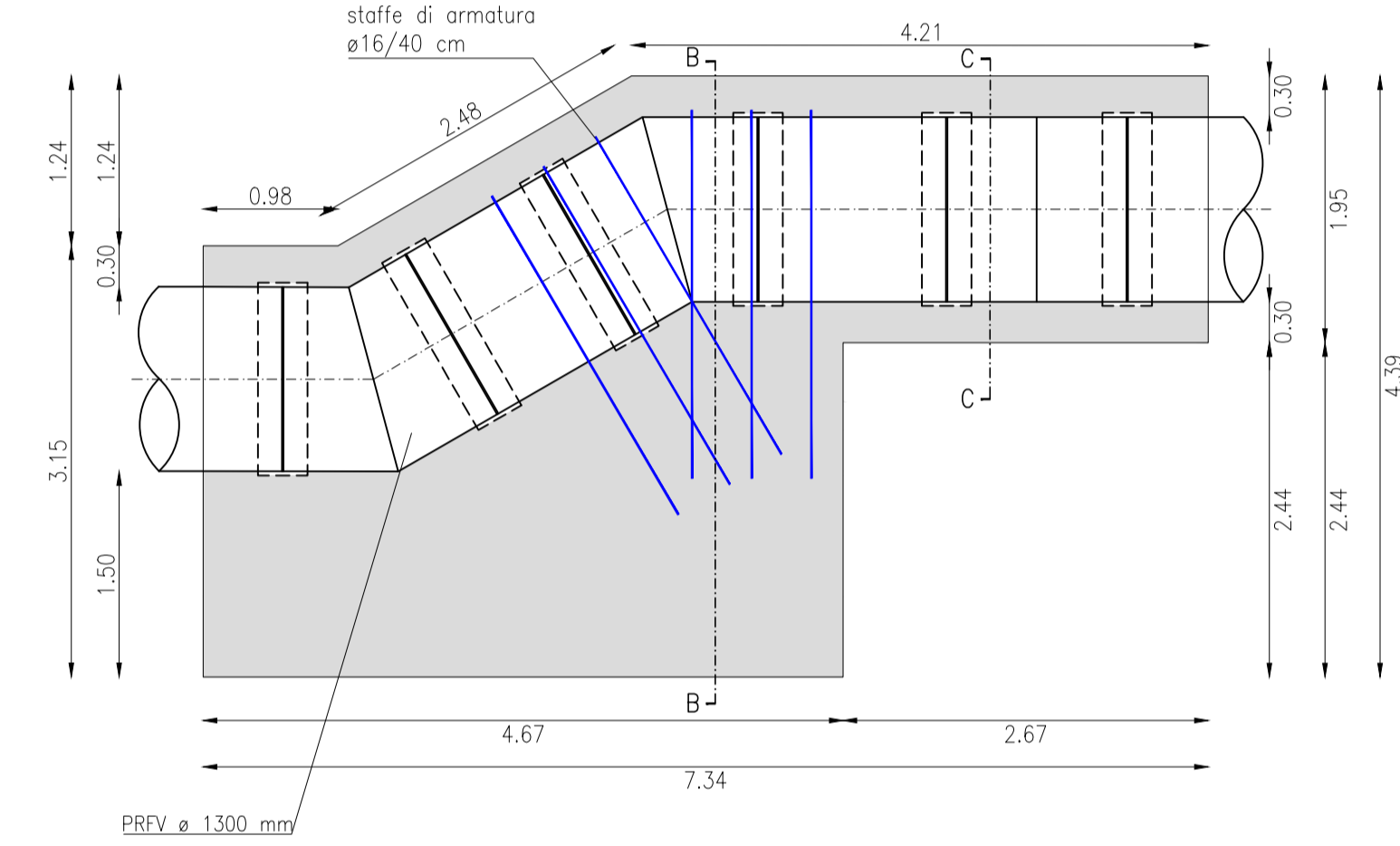
BLOCCO D'ANCORAGGIO DI MONTE
pianta
scala 1:50



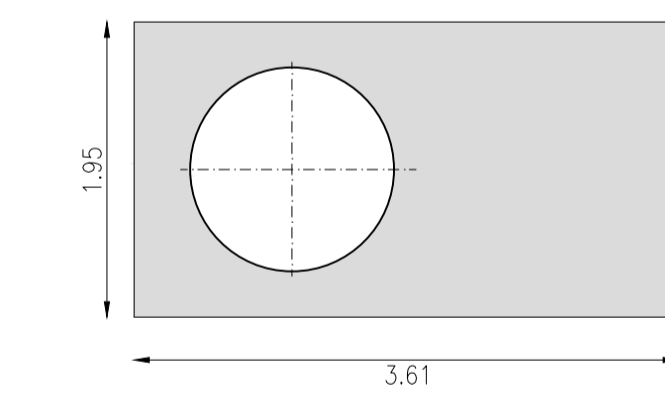
BLOCCO D'ANCORAGGIO DI VALLE
pianta
scala 1:50



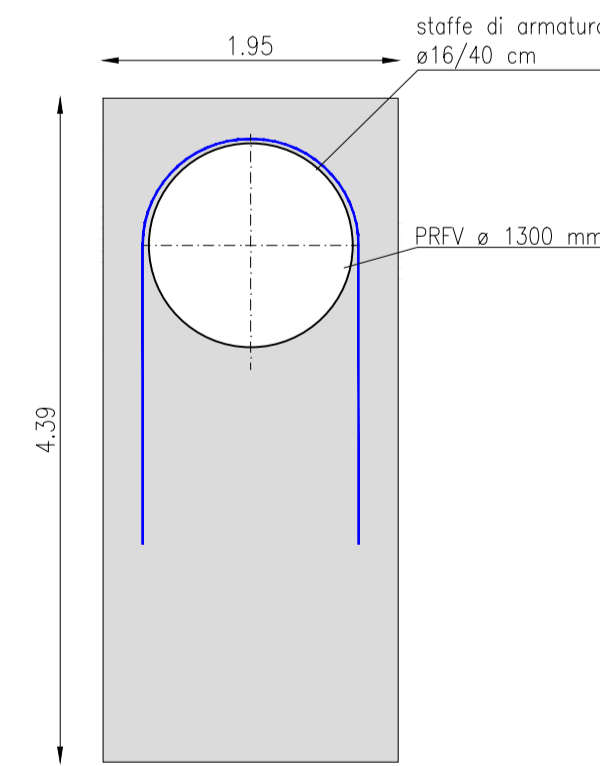
BLOCCO D'ANCORAGGIO DI VALLE
sezione A-A
scala 1:50



BLOCCO D'ANCORAGGIO DI MONTE
sezione B-B
scala 1:50



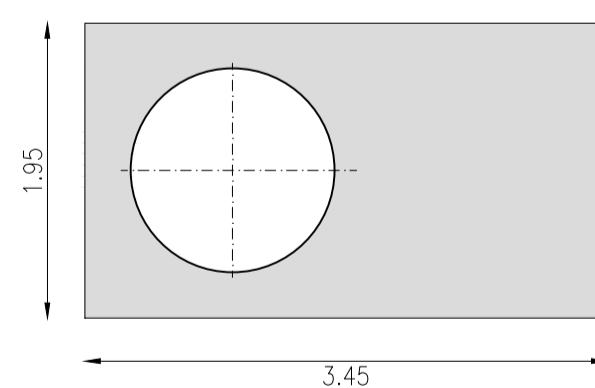
BLOCCO D'ANCORAGGIO DI VALLE
sezione B-B
scala 1:50



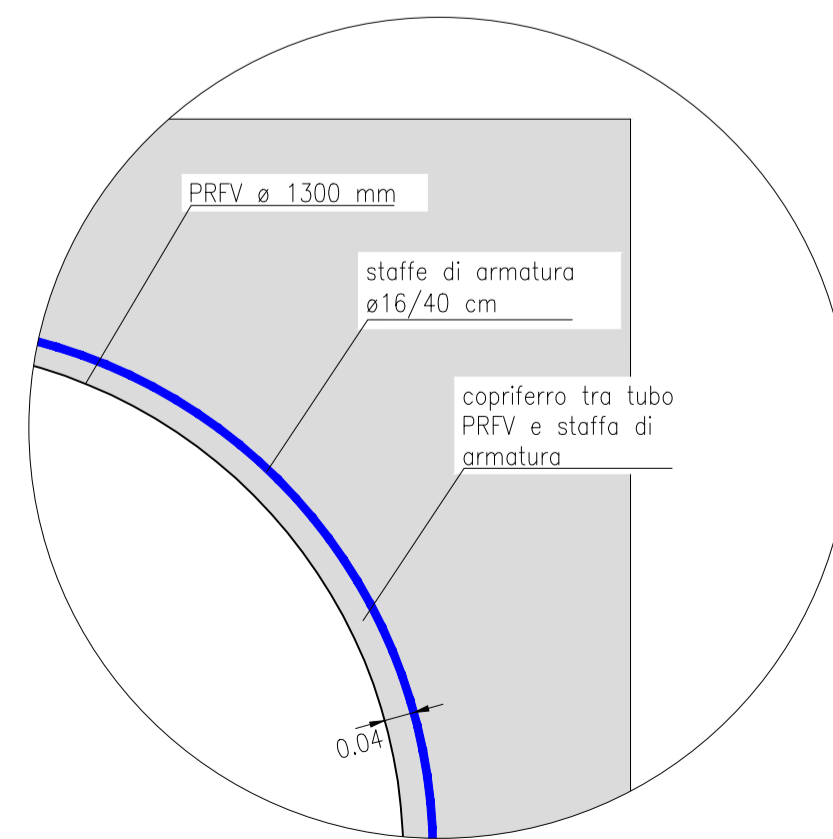
PRESCRIZIONI ACCIAIO

TIPO	CARATTERISTICA
B450C	fyk > 450 N/mm ²
PRESCRIZIONI CALCESTRUZZO	
CLASSE DI ESPOSIZIONE	XC2
CLASSE DI RESISTENZA	C 25/30 Rck > 30 N/mm ²

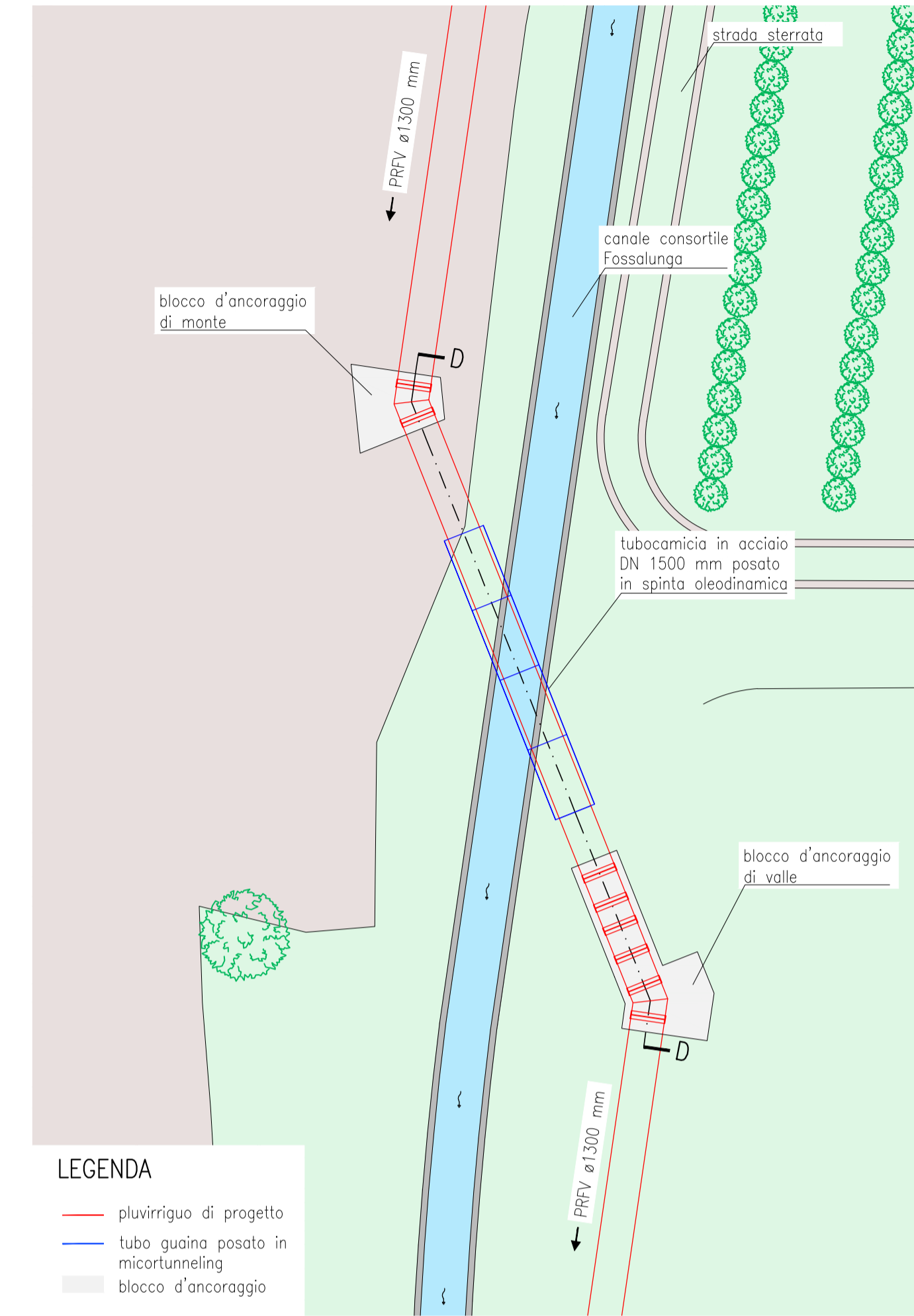
BLOCCO D'ANCORAGGIO DI VALLE
sezione C-C
scala 1:50



PARTICOLARE COPRIFERRO TRA STAFFA DI ARMATURA E TUBO IN PRFV
scala 1:10

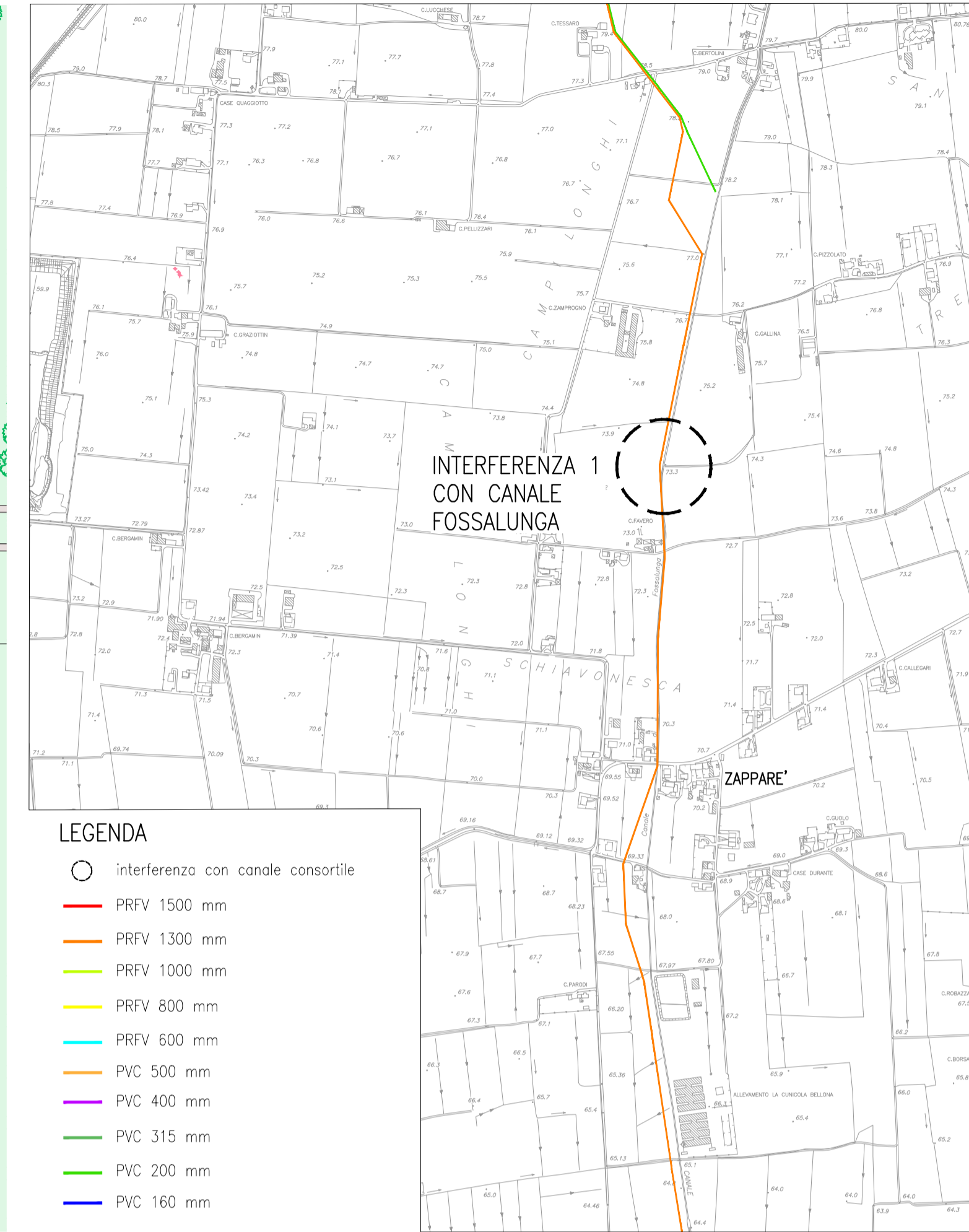


INTERFERENZE CON CANALE CONSORTILE FOSSALUNGA
PLANIMETRIA
scala 1:200



- LEGENDA
- pluvirriguo di progetto
 - tubo guaina posato in microrunnelling
 - blocco d'ancoraggio

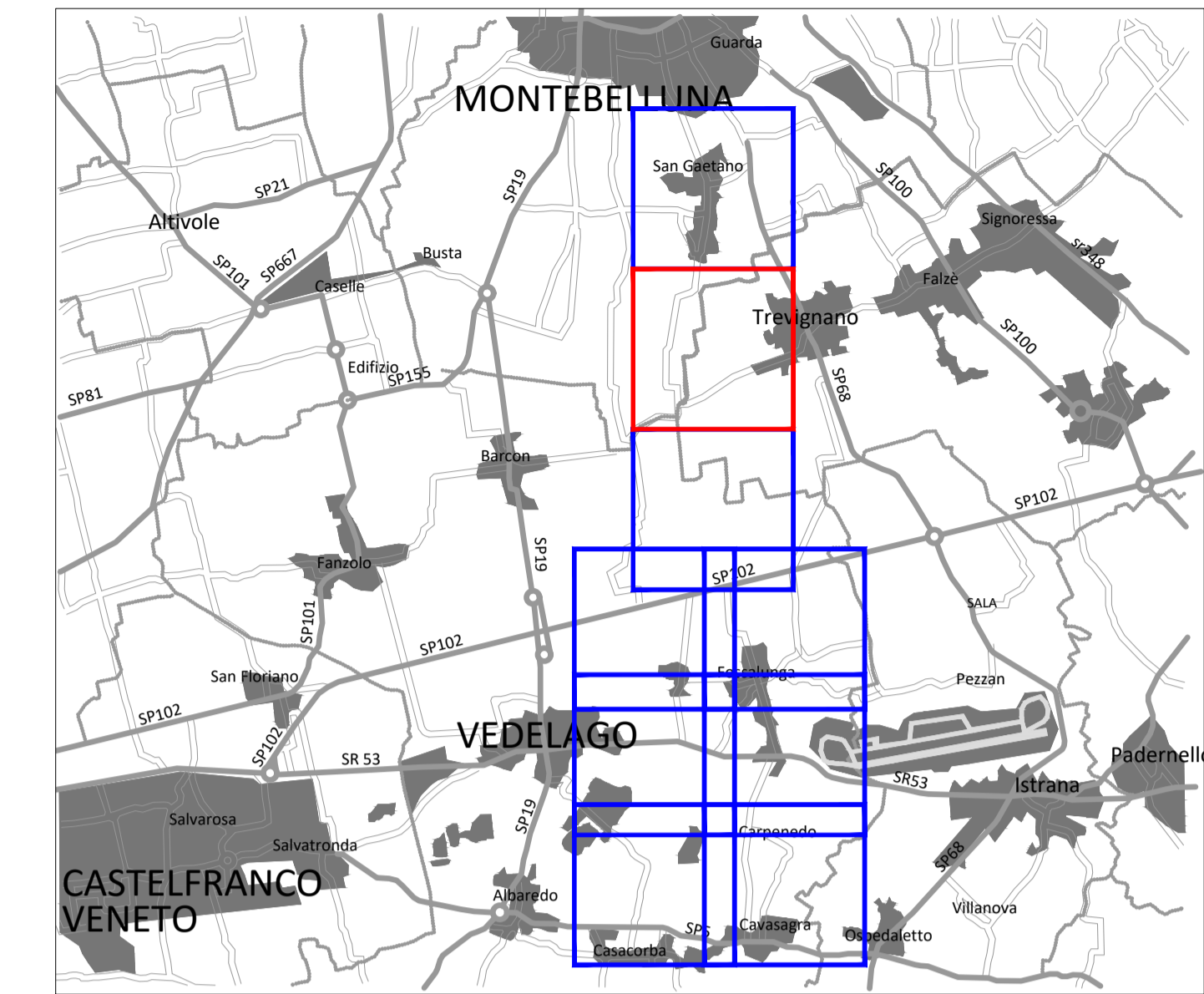
INTERFERENZE CON CANALE CONSORTILE FOSSALUNGA
LOCALIZZAZIONE PLANIMETRICA
scala 1:10.000



INTERFERENZE CON CANALE CONSORTILE FOSSALUNGA
SEZIONE LONGITUDINALE
scala 1:100

Percorso	fondo agricolo	canale Fossalunga	fondo agricolo
Tipo di pavimentazione	prato/terreno coltivato	canale consortile	prato/terreno coltivato
Tipo di condotta	PRFV 1300	PRFV 1300 e tubo guaina in acciaio ø 1500 mm	PRFV 1300
Tipo di posa	a cielo aperto	posa di tubo camicia in spinta oleodinamica	a cielo aperto

Quote terreno	65.00 m slmm	69.91 74.50	69.91 74.53	69.91 74.65	69.91 74.70	69.91 74.70	69.91 74.66	69.91 74.68	69.91 74.50
Quote scorrimento		4.89	4.91	69.91 74.65	69.91 74.70	69.91 74.70	69.91 74.66	69.91 74.68	69.91 74.50
Profondità di scavo		4.89	4.91						5.65
Distanze parziali		2.28	4.51		12.00		2.03	6.20	7.34



Piano Nazionale di Ripresa e Resilienza #NEXTGENERATIONITALIA

mipaaf Ministero delle politiche agricole alimentari e forestali REGIONE del VENETO

CONSORZIO DI BONIFICA PIAVE

31044 Montebelluna (TV) Tel. 0423 2917 Fax 0423 601466 info@consorzioipiave.it www.consorzioipiave.it consorzioipiave@pec.it

Unità Periferiche Treviso Padova Livorno di Pisa, 4 Via Belluno, 2 Orlano

RICONVERSIONE DEL SISTEMA IRRIGUO DA SCORRIMENTO A PLUVIRRIGAZIONE IMPIANTO DENOMINATO VEDELAGO SUD

PROGETTO ESECUTIVO

OGGETTO: **ATTRaversAMENTO CANALE CONSORTILE FOSSALUNGA 1**

Allegato **2.11.3.A**
Montebelluna Agosto 2021
Revisione 00

CONSULENZA: **INGENIERIA** Corle Maggiore, 225 31044 Montebelluna (TV) Tel. 0423-601888 info@ingehab.it www.ingehab.it

IL PROGETTISTA: Ing. Filippo Venturini

Visto: IL R.U.P.: Ing. Daniele Miolo