

Estratto di Mappa con Stato di Progetto

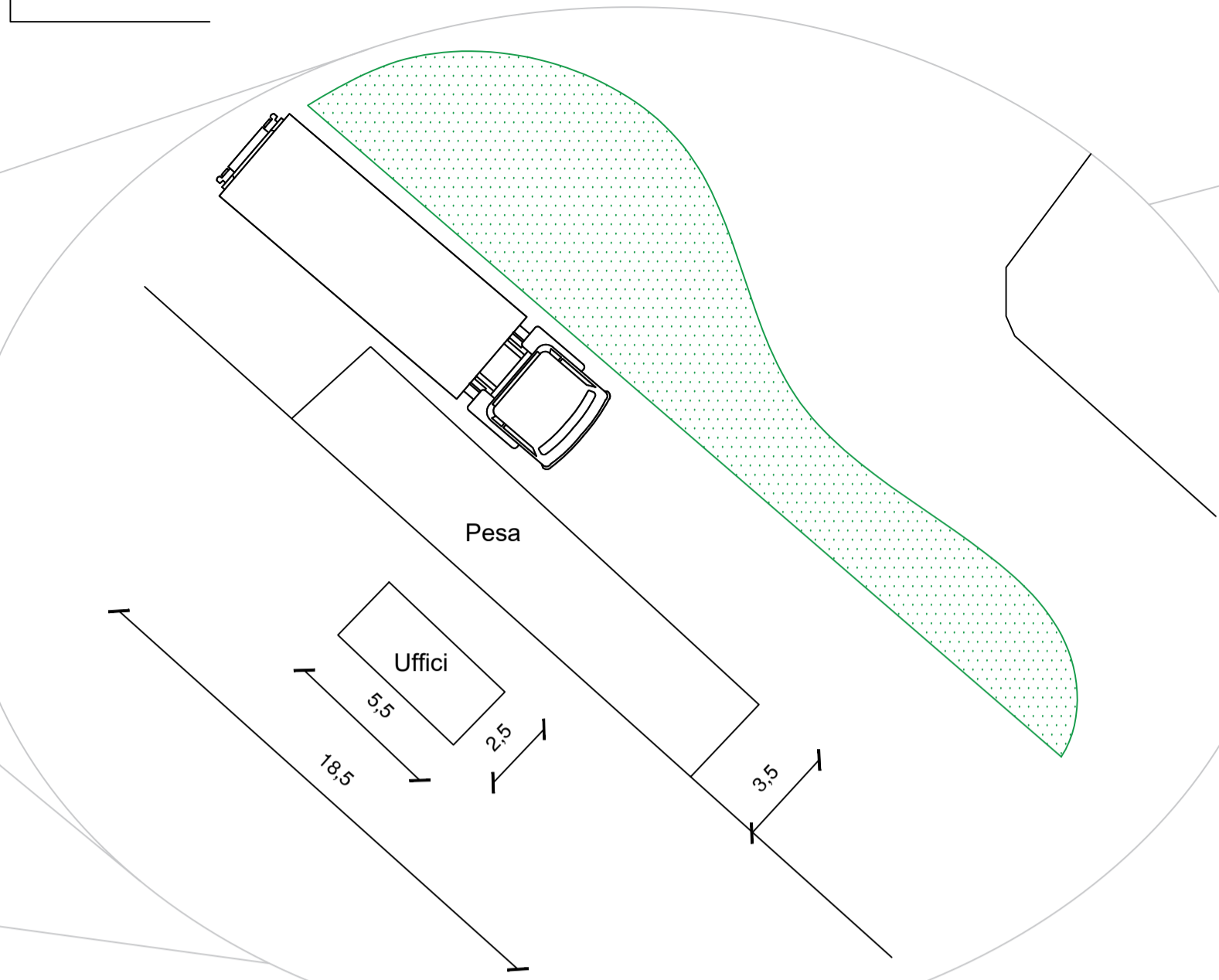
Scala 1:5.000

Comune di Nervesa Della Battaglia - Foglio 28



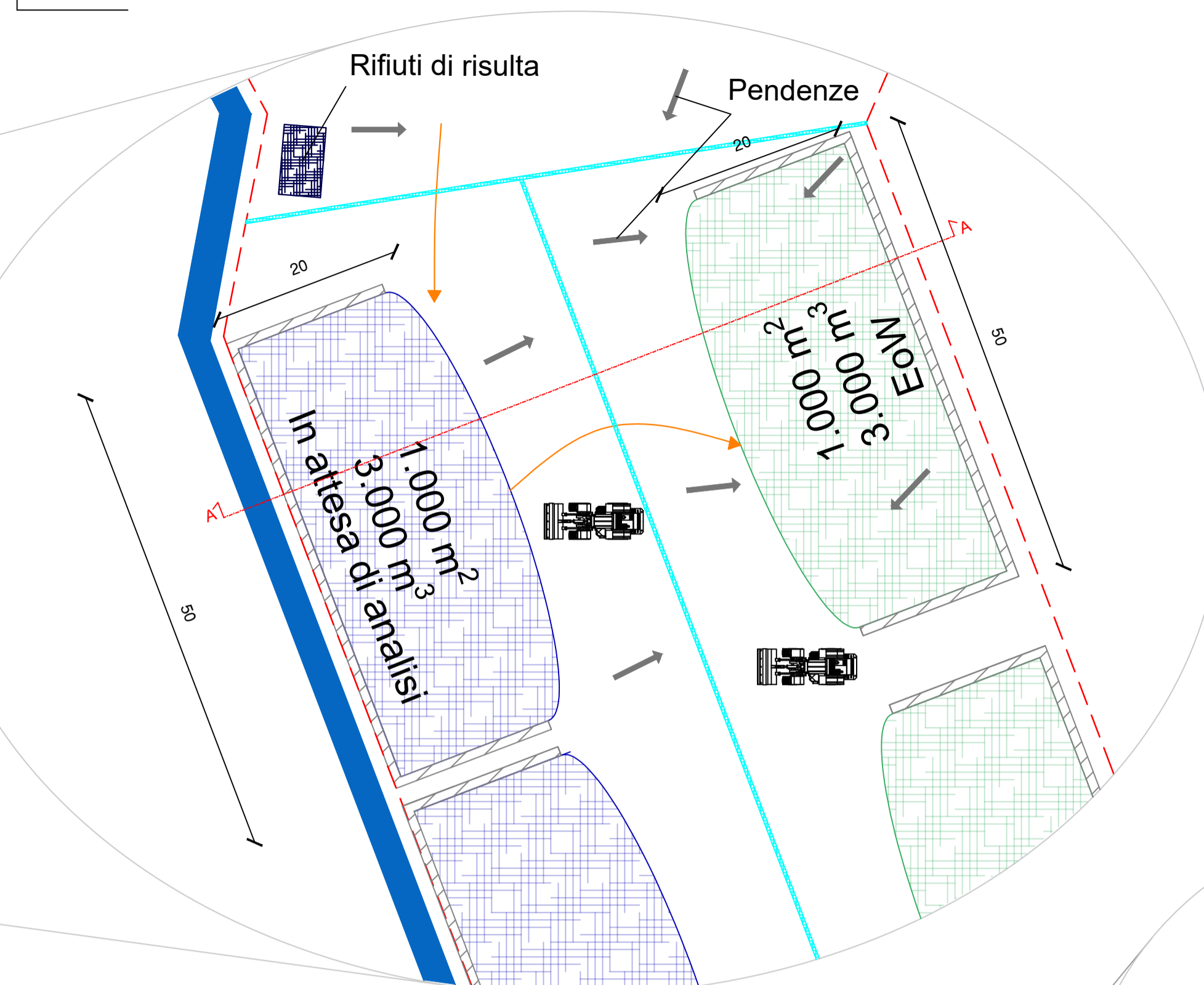
Area Pesa e controllo

Scala 1:200



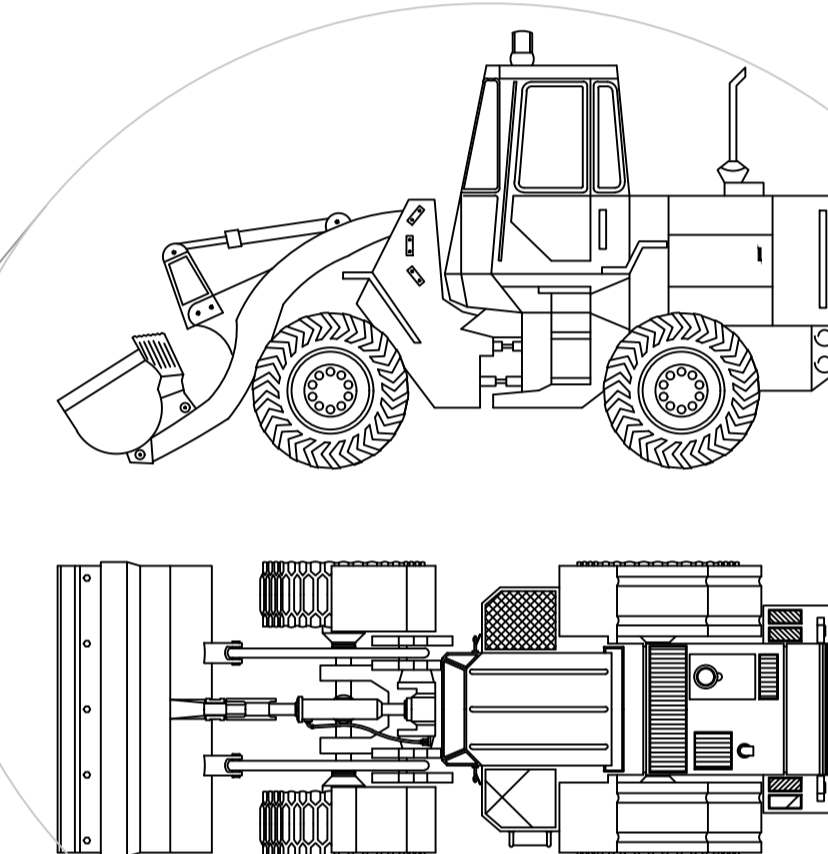
Dettagli area in attesa di analisi e deposito MPS

Scala 1:500



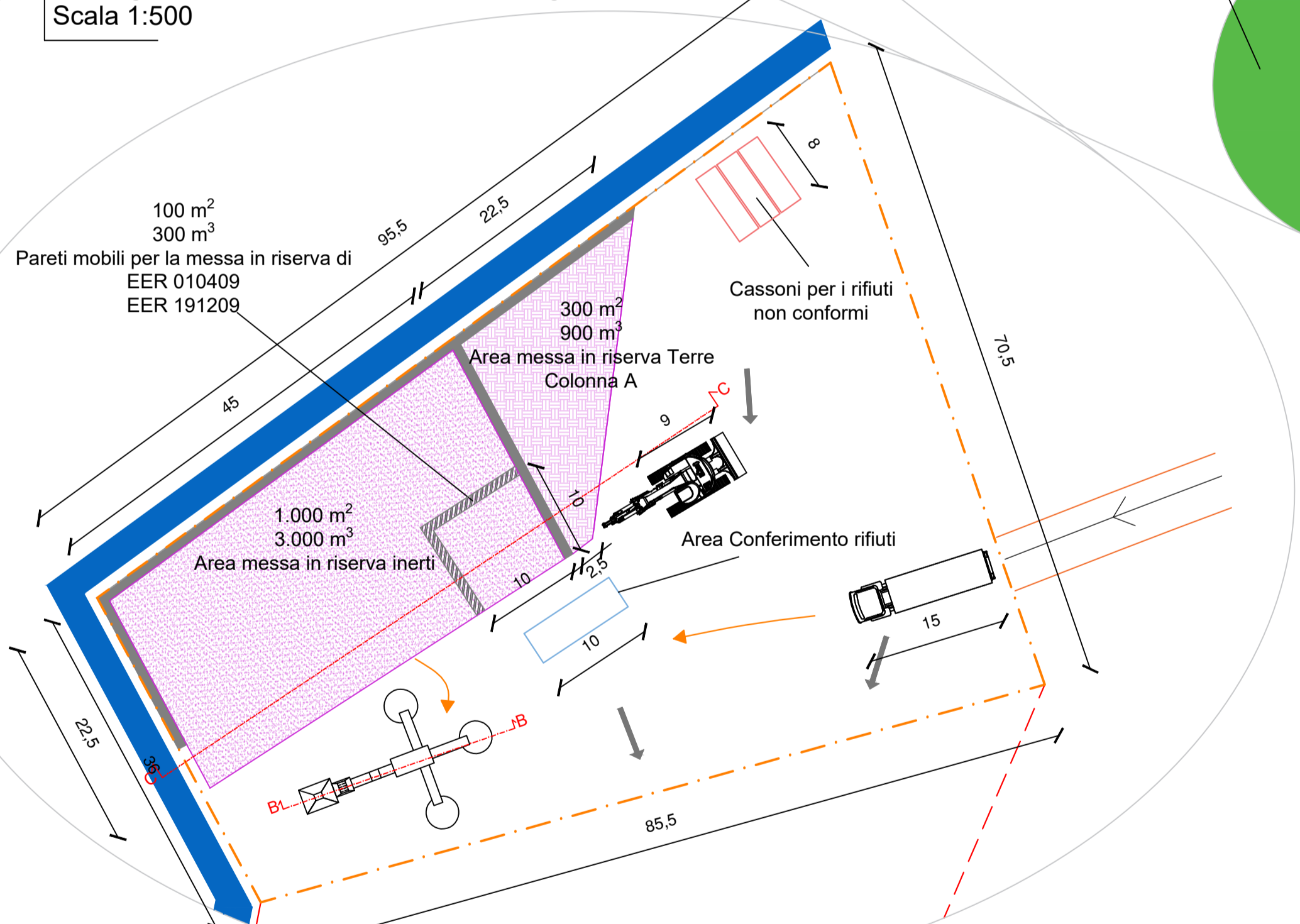
Pianta e Sezione Scavatore Tipo

Scala 1:50



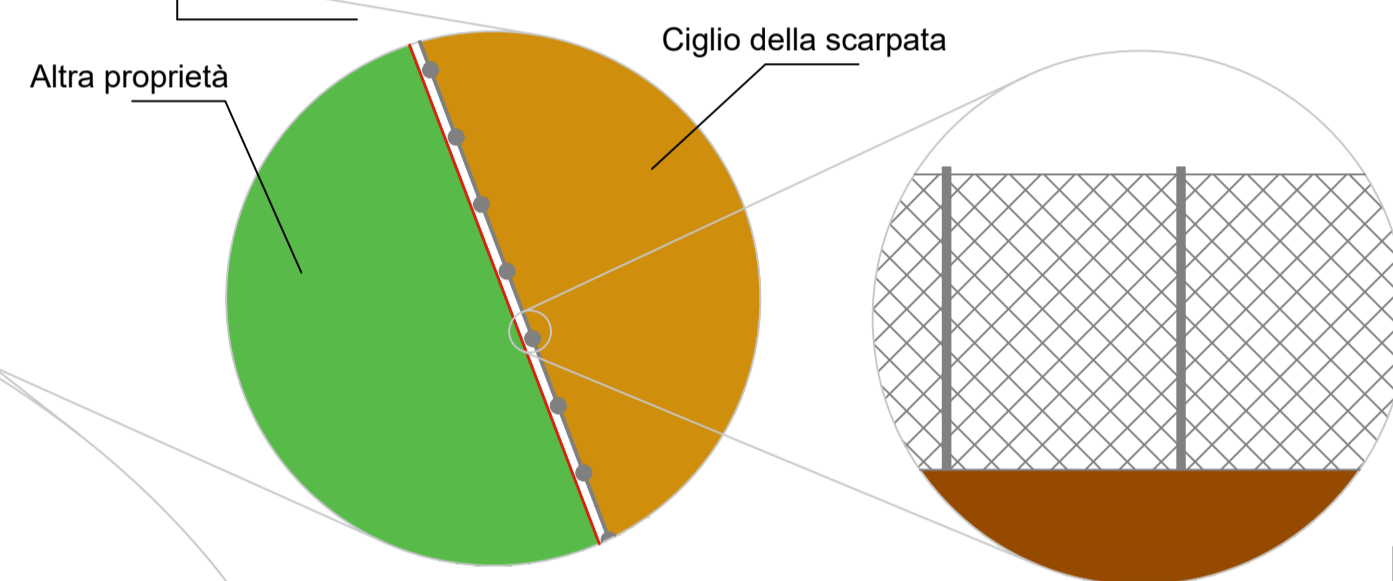
Dettagli area di frantumazione e vagliatura (R5)

Scala 1:500



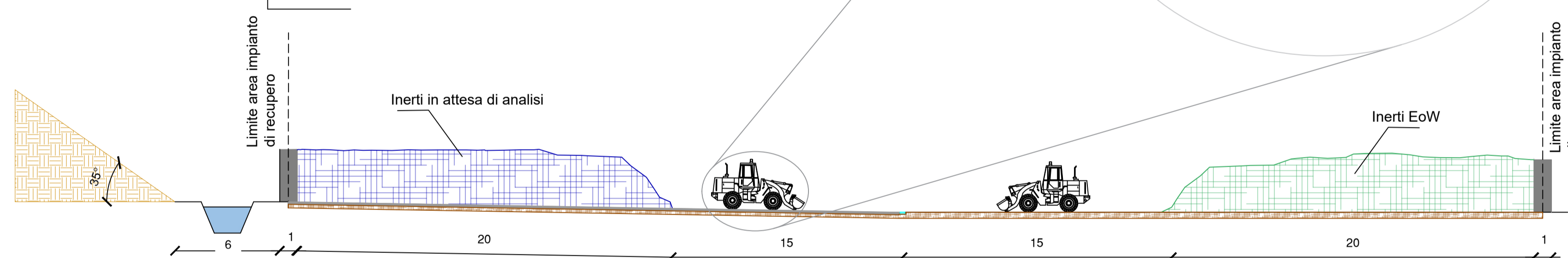
Pianta e Sezione recinzione

Scala 1:50



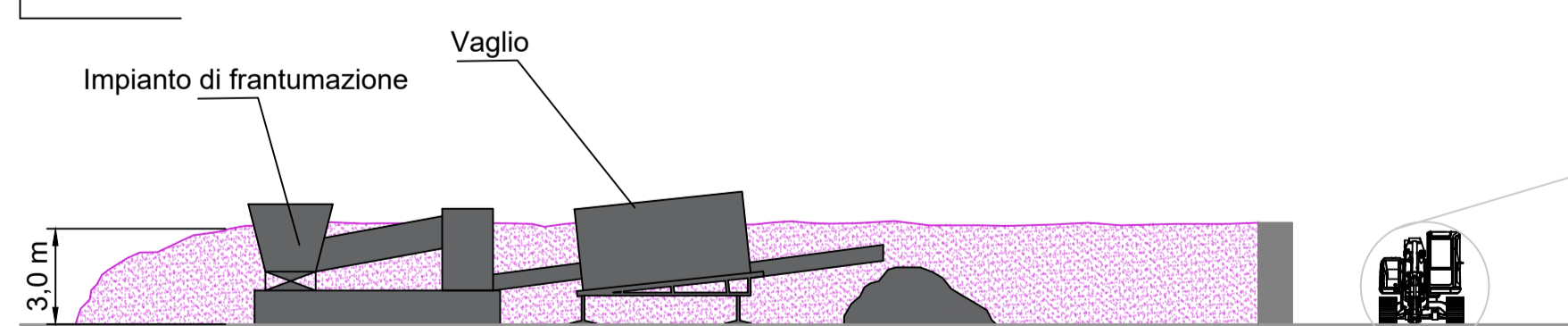
Sezione A-A

Scala 1:200



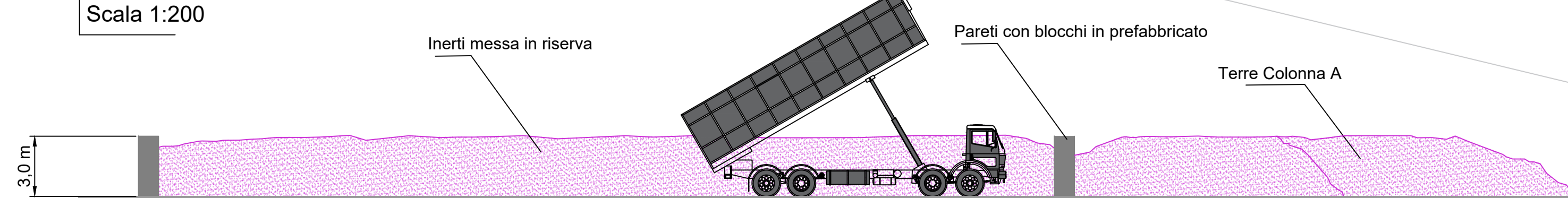
Sezione B-B

Scala 1:200



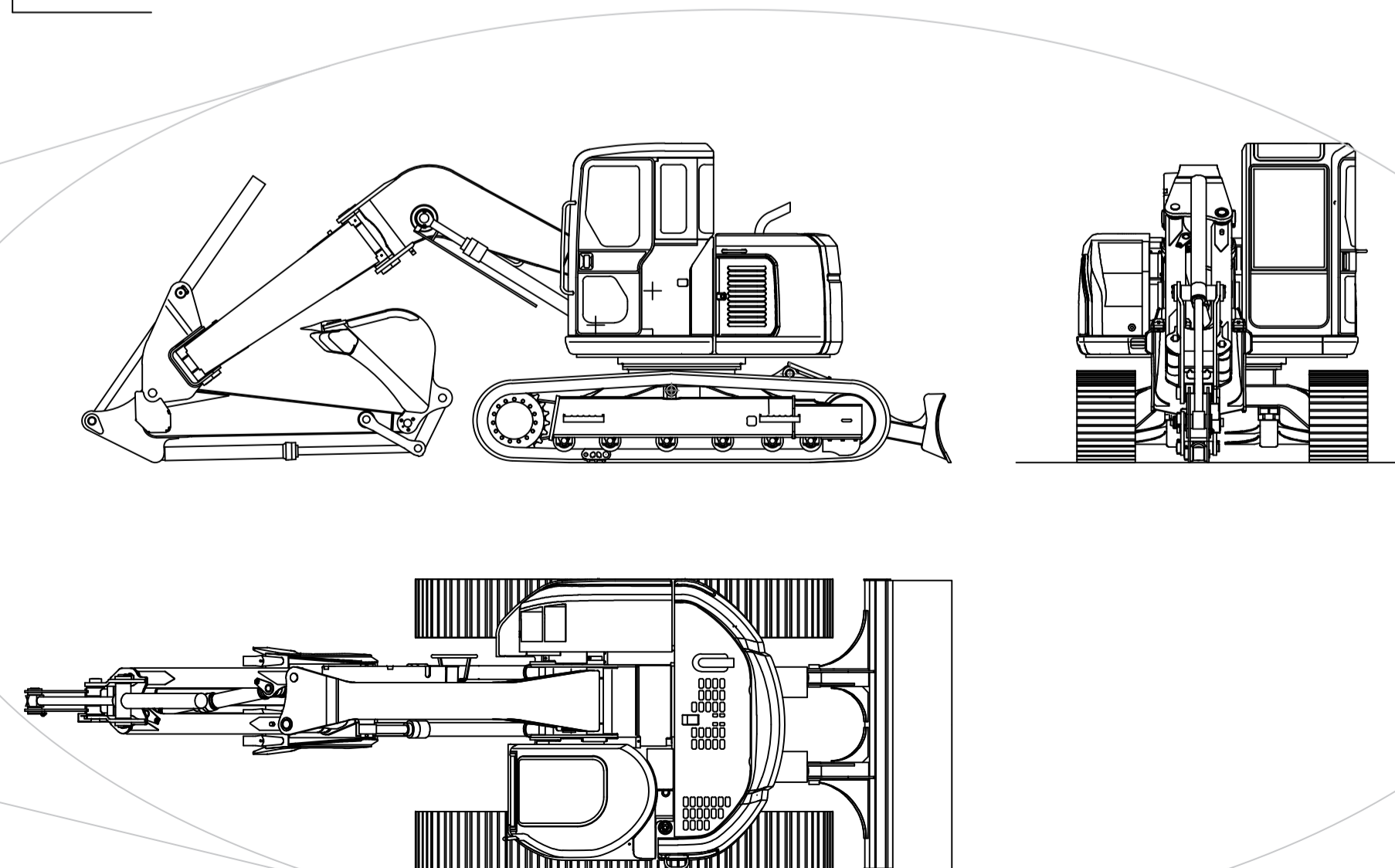
Sezione C-C

Scala 1:200



Pianta e Sezioni Escavatore Cingolato Tipo

Scala 1:50



Unità di Misura Quote: metri s.l.m.m.



NERVESA INERTI S.p.a.
Via Madonnetta, 18 - 31040 Nervesa della Battaglia (TV)
Tel. 0422 720084
C.F.: 00614800266 P.IVA: 01104710262
E-mail: info@nervesainerti.it PEC: nervesainerti@legalmail.it

Provincia di Treviso - Comune di Nervesa della Battaglia - ARPAV - Regione Veneto

SIGEO
Sede legale: Via Roma, 127 Int. 2 - 35047 Solesino - Padova
Unità locale 1: Via L. Bianchetto, 82 - 45100 Rovigo
Unità locale 2: Via Zuanne Lala, 14 - Roana - Vicenza
Tel.: 0425 412542 - Cell.: 347 8669055
Website: www.sigeco.info
E-mail: geologia@sigeco.info - amministrazione@sigeco.info
Pec: sigeco@arubapec.it C.F. e P.I.: 01236720296

Progetto: RICHIESTA DI AUTORIZZAZIONE PER LA COSTRUZIONE DI UN NUOVO IMPIANTO DI RECUPERO INERTI NON PERICOLOSI IN PROCEDURA ORDINARIA AI SENSI DELL'ART. 208 DEL D.Lgs 152/2006 CON VALUTAZIONE DI IMPATTO AMBIENTALE

Site:	Via Madonnetta - Nervesa della Battaglia (TV)	Favola:	10	Rev.:	00
Object:	DETTAGLI IMPIANTO DI RECUPERO	Scala:	Varie	Foglio:	A1
Date:	10 Ottobre 2023				

Il Proponente: **NERVESA INERTI S.p.a.**
Dot. Geol. Federico Zambon

SIGEO
Sede legale: Via Roma, 127 - Solesino (PD) Tel 0425-412542
Sede operativa: Via L. Bianchetto, 82 - Rovigo (RO) P.Iva 01236720296