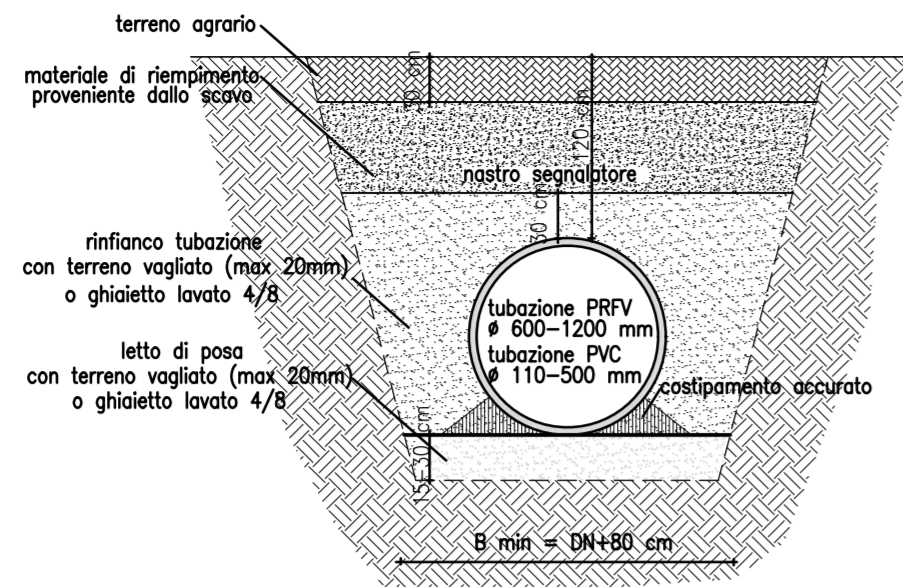
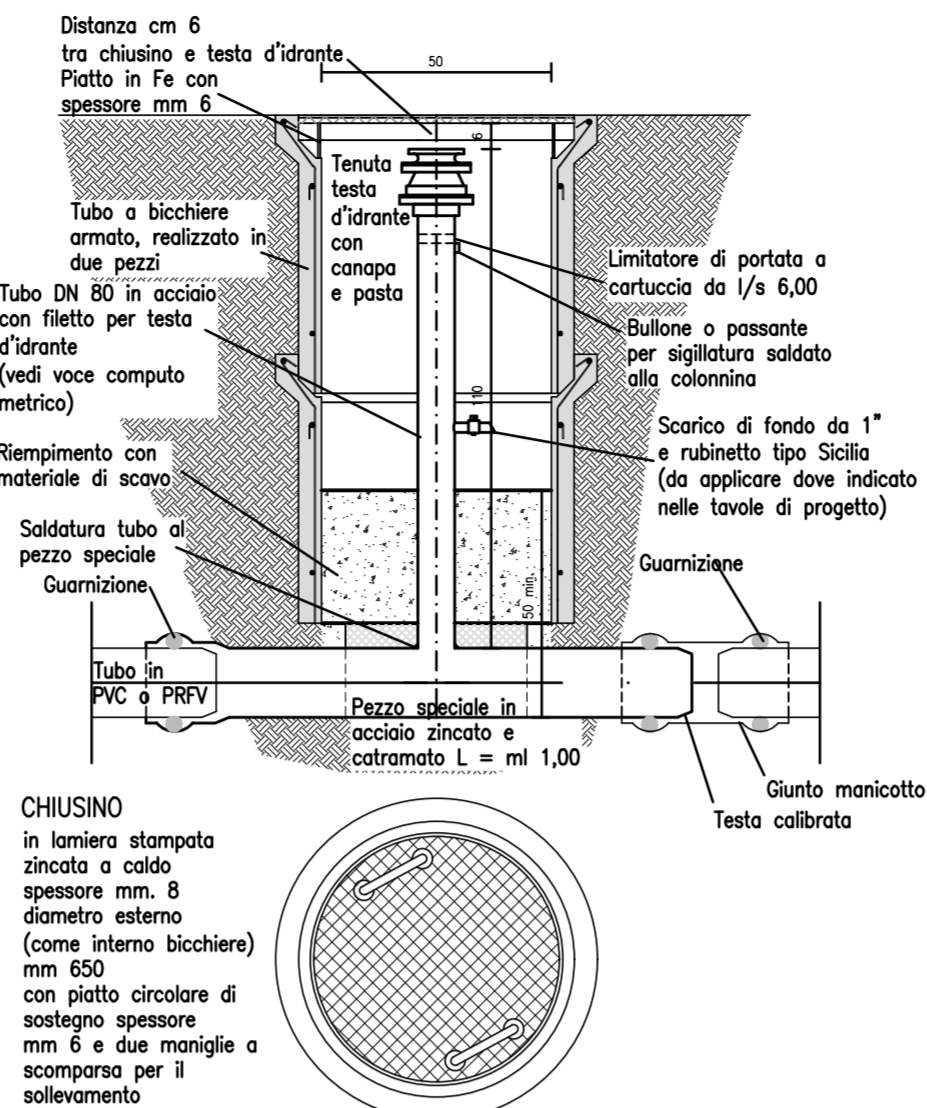


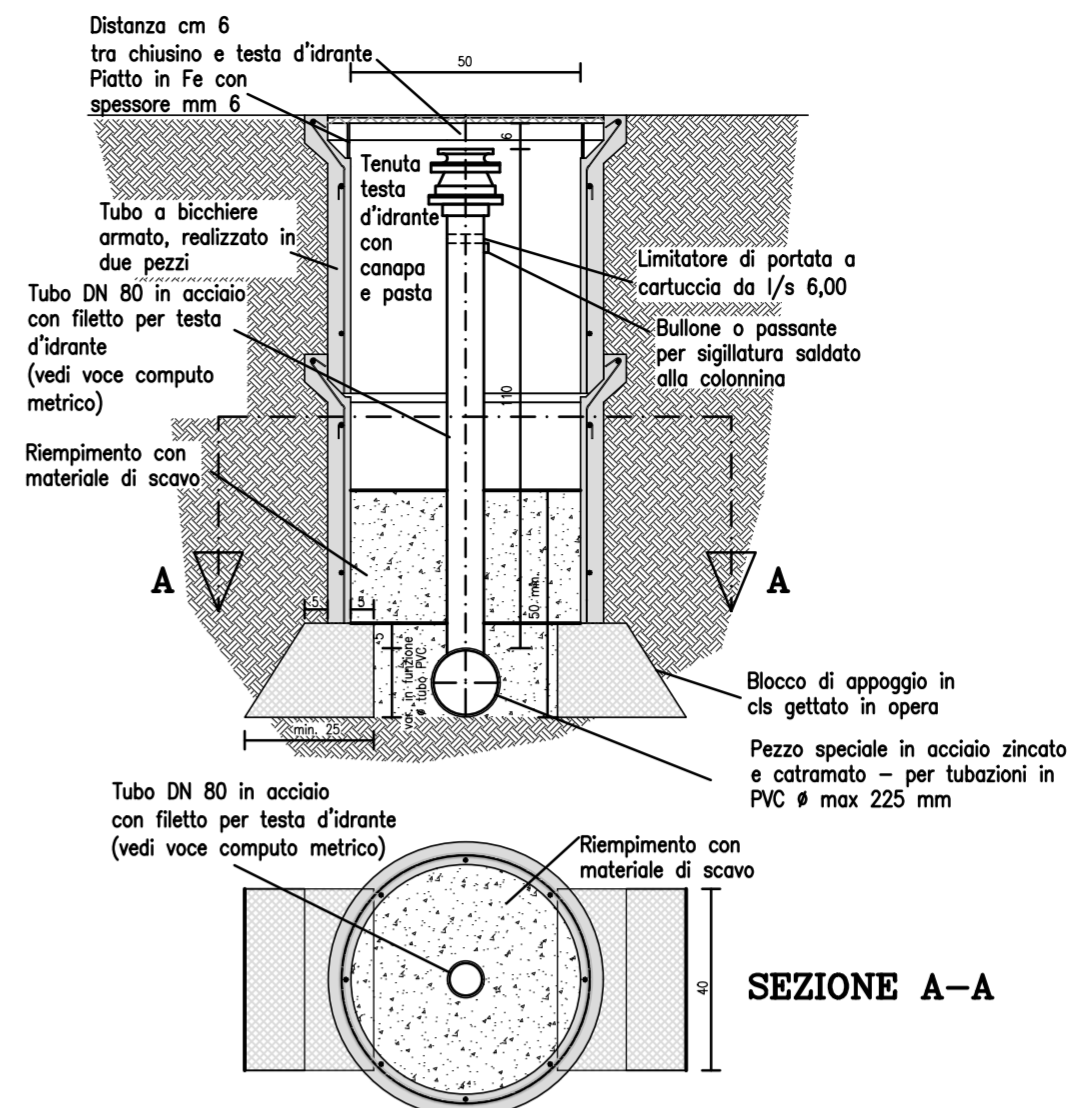
**SEZIONE TIPO DI POSA TUBAZIONI IN CAMPAGNA  
SCALA 1:50**



**POZZETTO PER IDRANTE E SARACINESCHE  
SEZIONE LONGITUDINALE ALLA CONDOTTA**

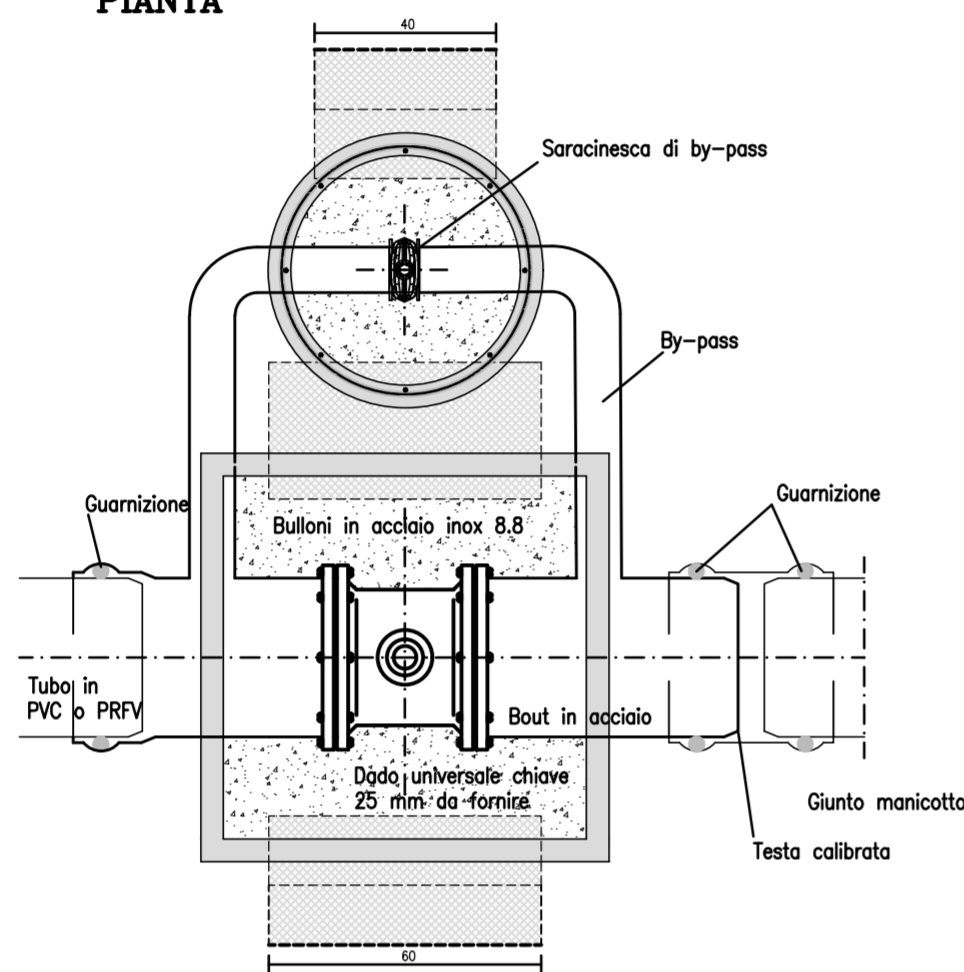


**POZZETTO PER IDRANTE E SARACINESCHE  
SEZIONE TRASVERSALE ALLA CONDOTTA**

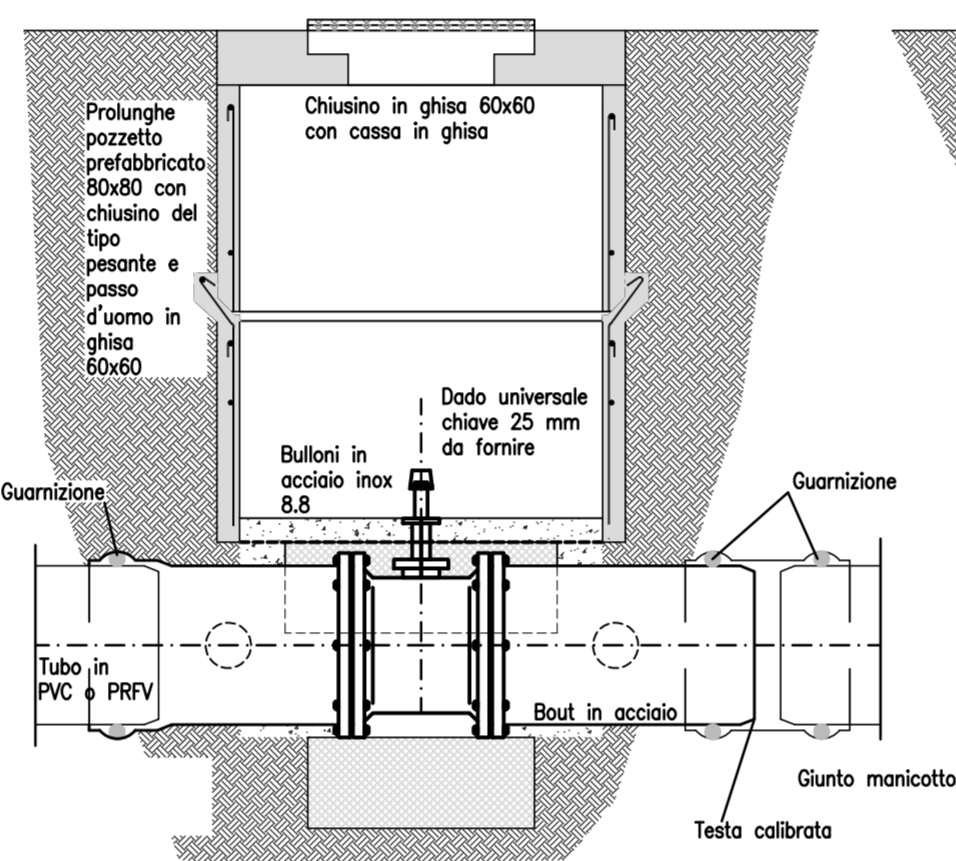


**POZZETTO PER VALVOLE A FARFALLA CON SARACINESCA DI BY-PASS**

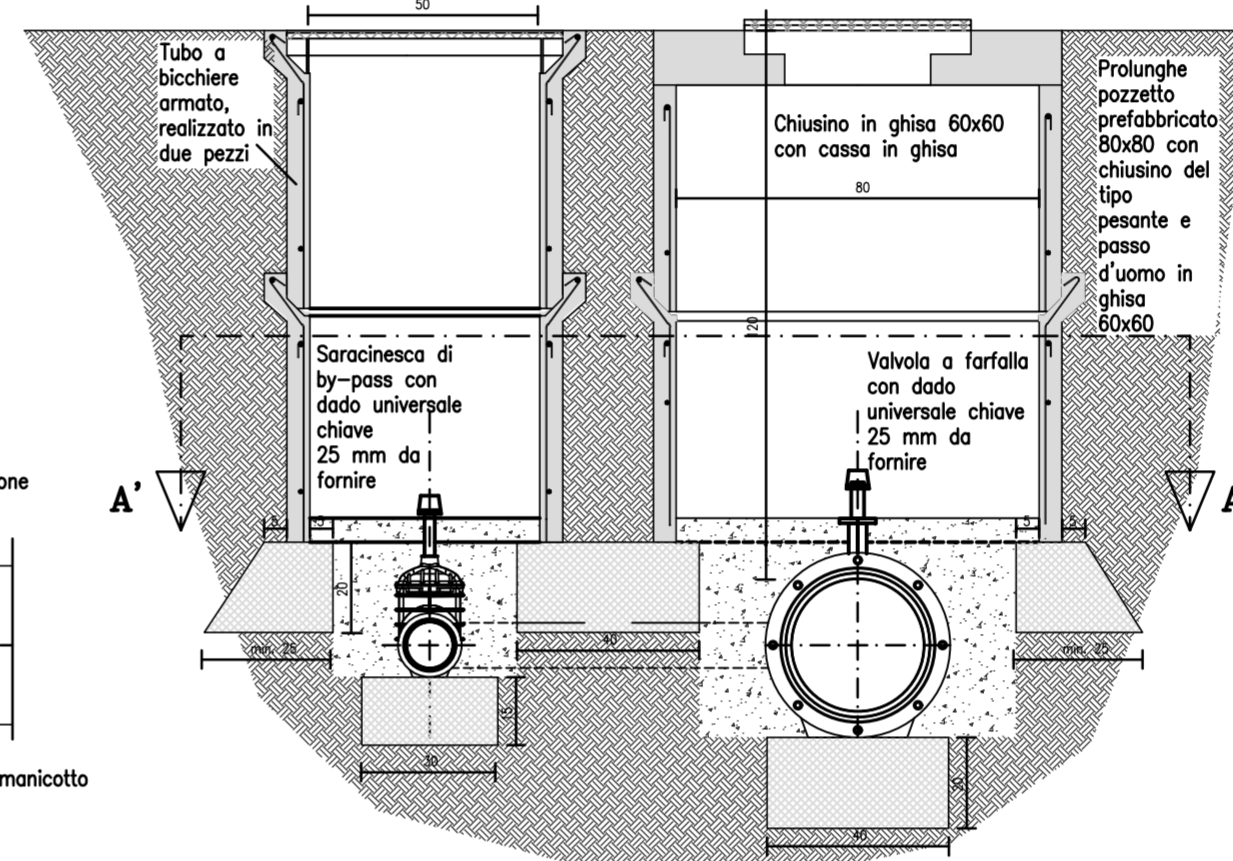
**PIANTA**



**SEZIONE ASSE CONDOTTA**

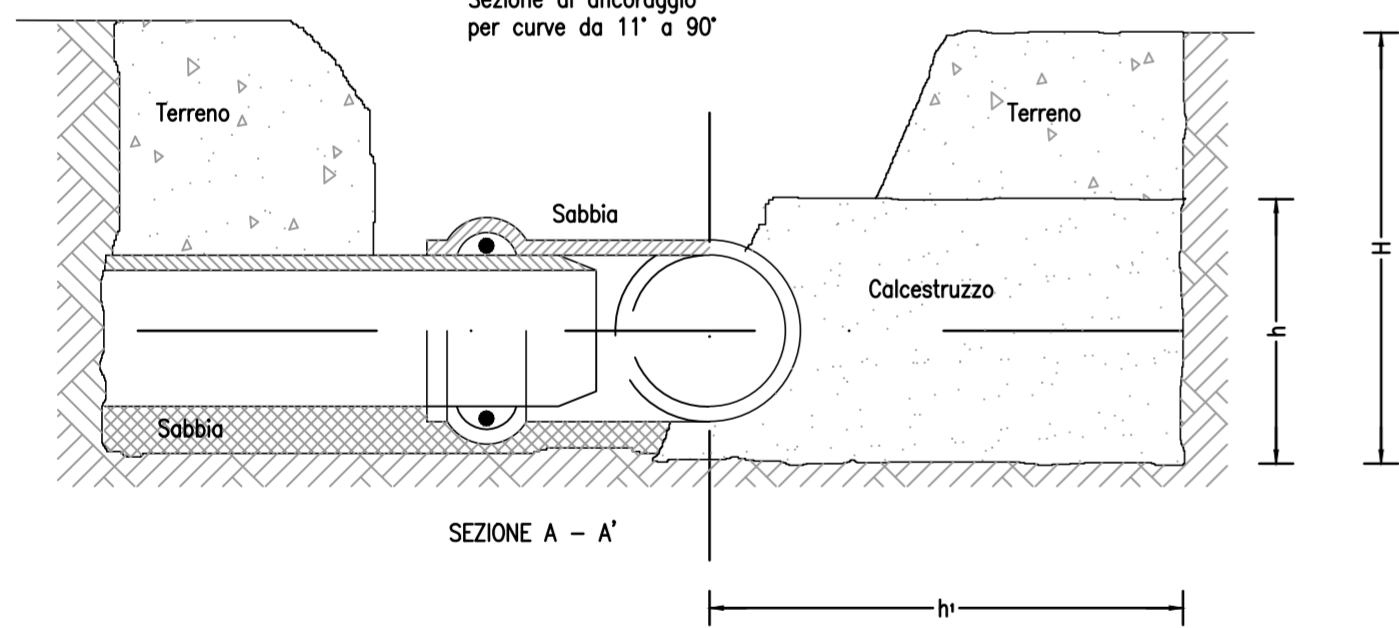


**SEZIONE TRASVERSALE CONDOTTA**

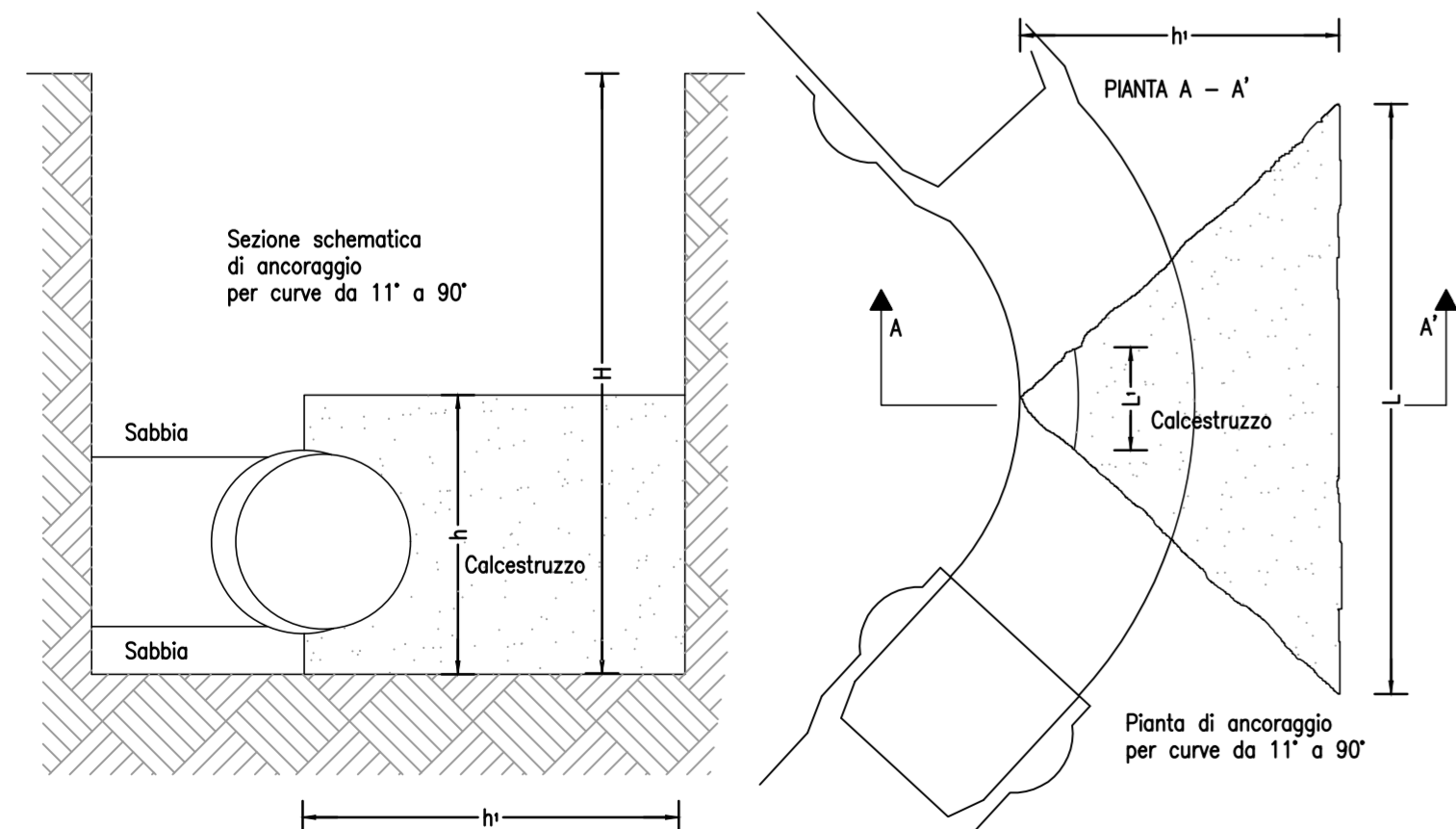


**TIPO DI ANCORAGGIO**

Sezione di ancoraggio per curve da 11° a 90°



SEZIONE A - A'

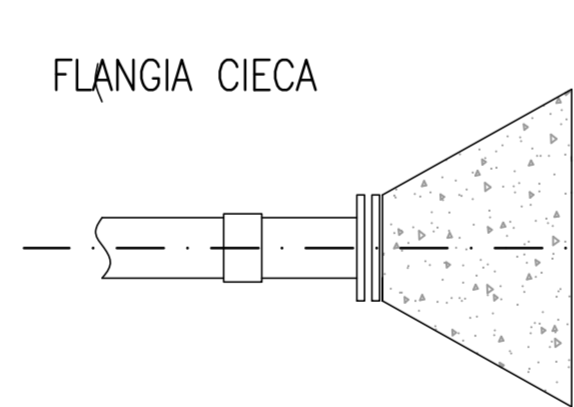


Sezione schematica di ancoraggio per curve da 11° a 90°

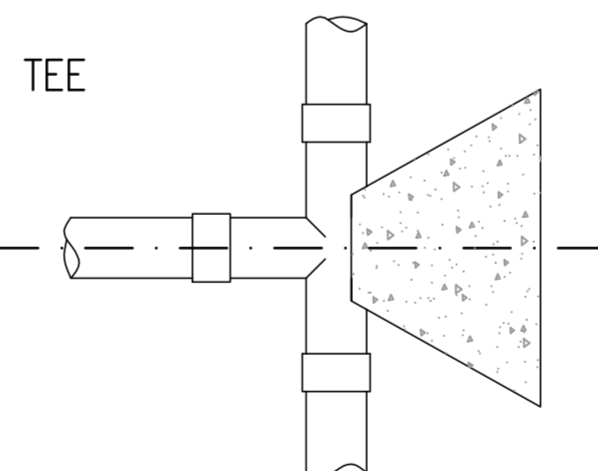
Pianta di ancoraggio per curve da 11° a 90°

**BLOCCHI DI ANCORAGGIO PER PEZZI SPECIALI E SARACINESCHE**

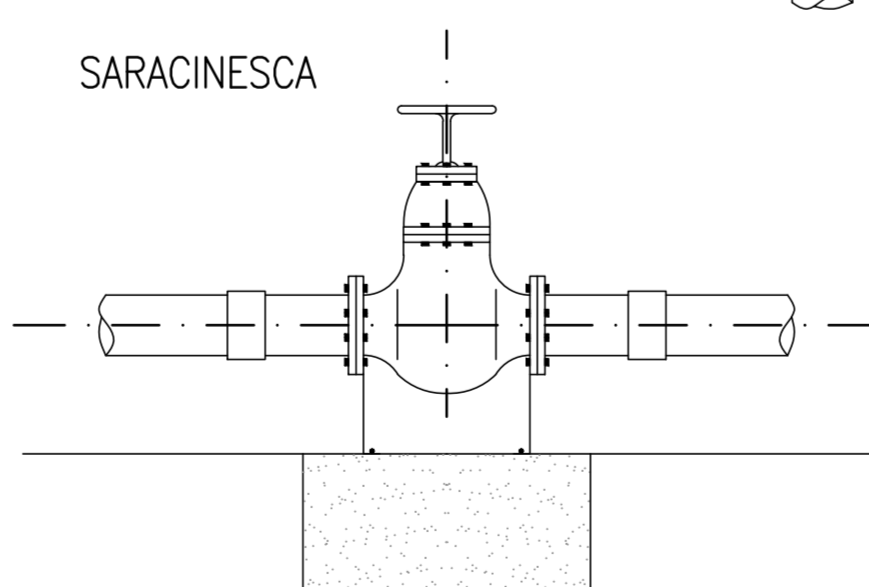
FLANGIA CIECA



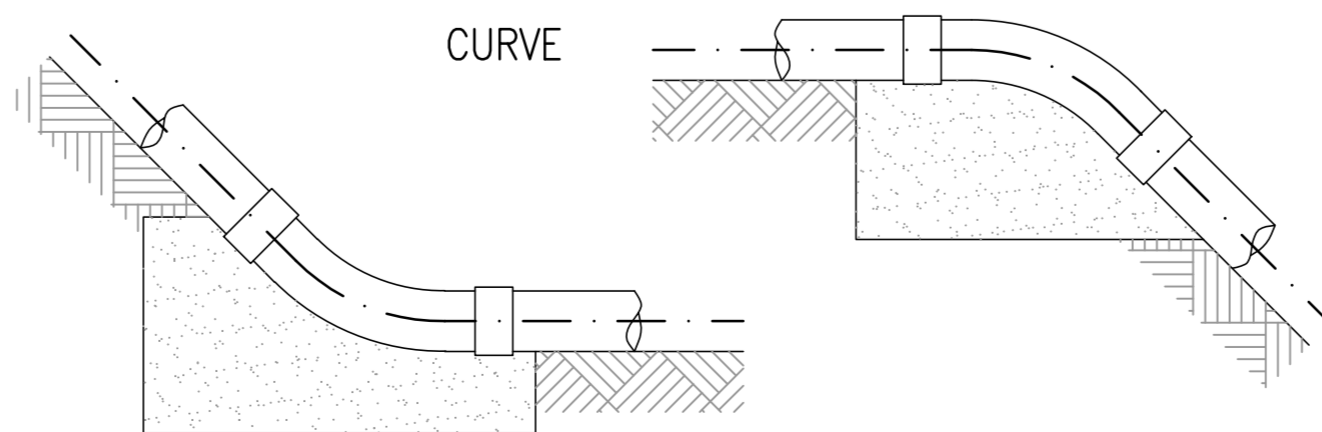
TEE



SARACINESCA



CURVE



Legge 205/2017 art.1 comma 518.  
Primo Stralcio del Piano Nazionale degli interventi nel settore idrico sezione "invasi".  
**RICONVERSIONE DEL SISTEMA IRRIGUO DA SCORRIMENTO A PLUVIRRIGAZIONE DELL'IMPIANTO DENOMINATO VEDELAGO NORD E IMPIANTI CONTIGUI IN DESTRA IDRAULICA DEL FIUME PIAVE**  
**Codice intervento 518/32**  
**CUP H17119000110001 - CIG 8561391B58**  
**PROGETTO DEFINITIVO**



**OGGETTO:**  
*Sezioni tipologiche e particolari*

**Allegato SP08**  
Montebelluna  
Settembre 2022  
Revisione 00  
Visto: IL R.U.P.  
Ing. Daniele Mirolo

**PROGETTAZIONE**

**INGEGNERIA 2P & ASSOCIATI**  
MANDATARIA:  
INGEGNERIA 2P & associati s.r.l.  
35027 - San Donà di Piave (VE)  
Via G. B. Dall'Ami, 27/3  
Ing. Giovanni Carretta - PROJECT MANAGER  
Ing. Caterina Masotto  
Ing. Corrado Pietra  
Ing. Andrea Polo

**BETA STUDIO**  
BETA STUDIO s.r.l.  
35020 - Ponte San Nicolò (PD)  
Via G. Rossa, 29/A  
Ing. Luca Montemurro  
Ing. Elisabetta Marchionni

**PETRA**  
P.E.T.R.A. Società Coop.  
35143 - Padova  
Via Mataro, 7/A/B  
Dott. Arch. Paolo Michelini

**HMR AMBIENTE**  
HMR s.r.l.  
HMR AMBIENTE s.r.l.  
35131 - Padova  
Piazzale stazione, 7  
Ing. Marco Caschi - RESPONSABILE  
INTEGRAZIONE PRESTAZIONI SPECIALISTICHE  
Ing. Fabrizio Parboni Arquati  
Ing. Marco Venturini  
Ing. Francesco Zenarato

**GREENPLAN ENGINEERING**  
GREENPLAN ENGINEERING  
35137 - Padova  
Via Piner, 19  
Dott. Agr. Gino Bolzonello

**ARCH. MAURIZIO CONTE**  
ARCH. MAURIZIO CONTE  
35018 - San Martino di Lupatini (PD)  
Via Milano, 15/A  
DOTT. GEOL. NICCOLÒ IANDELLI  
31045 Motta di Livenza (TV)  
Via Verona, 14

**TECNOHABITAT s.r.l.**  
TECNOHABITAT s.r.l.  
31044 - Montebelluna (TV)  
Corso Maggiore, 22/5  
Ing. Eraldo Cavallini  
Ing. Rizzato Francesco

**SNB SOCIETA' NORD BONIFICHE di Braggon Maurizio & C. s.a.s.**  
SNB - SOCIETA' NORD BONIFICHE di Braggon Maurizio & C. s.a.s.  
35128 - Padova  
Via A. Dal Pozzo, 12  
Dott. Maurizio Braggon

**ING. MASSIMO COCCATO**  
ING. MASSIMO COCCATO  
35137 - Padova  
Via Della Palma, 15

Consorzio di Bonifica PIAVE  
Via S. Maria in Colle, 2  
31044 Montebelluna (TV)  
C.F. e P.IVA 0435020266

info@consorziopiave.it  
consorziopiave@pec.it  
www.consorziopiave.it

Tel. 0423 2917  
Fax 0423 601446

Unità periferiche  
Treviso  
Piazzola Unità d'Italia, 4/5

Oderzo  
Via Belluno, 2