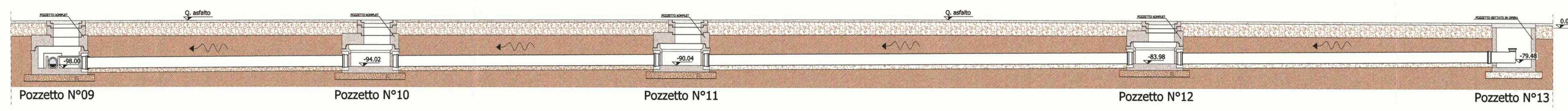
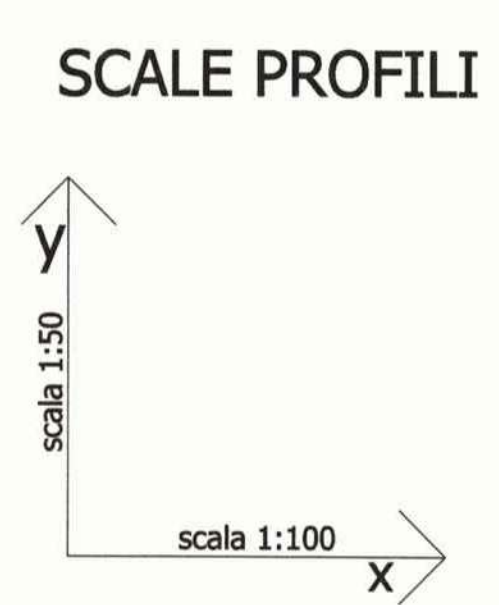
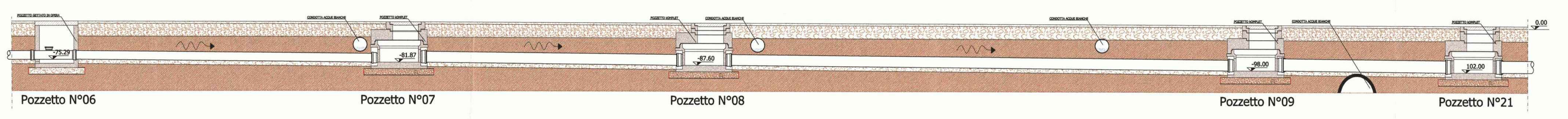


fossato presente all'angolo la strada Pontebbana



PROFILO A



PROFILO B

**LEGENDA ACQUE NERE**

- Tubo in PVC tipo UNI EN 1401-1; diam. Ø200mm, Ø250mm, Ø315mm
- Linea acque bianche (vedere tav. 08)
- Sifone tipo firenze in PVC a un tappo, diam. tubo Ø160, pozzetto da 60x60cm in cls con chiusura in ghisa C250
- ☒ Pozzetto tipo Komplet o similari Ø100cm per tubi in PVC Ø200, Ø250, con riduzione Ø60cm e chiusura in ghisa D 400
- ☐ Pozzetto 80x80 con tubo continuo e tappo di ispezione, chiusura in ghisa D400
- Pozzetto in cls Ø120 costituenti il nuovo tratto della fognatura pubblica
- Pozzetto 150x150cm, per sifone tipo firenze in PVC Ø250 con riduzione Ø60cm e chiusura in ghisa C250

A	B
C	D

A: numero pozzetto  
B: diametro tubo in uscita  
C: diametro del pozzetto  
D: quota fondo tubo

quota Quota strada

**d'recta**  
urban management

COMMESSA: DR20230029

**Comune di SUSEGANA**

OGGETTO: VERIFICA DI ASSOGGETTABILITÀ A V.I.A. Nuova struttura di vendita in forma di medio centro commerciale su edificio esistente in Comune di Susegana, ai sensi della LR 4/2016

COMMITTENTE: **AlcaStile** Idealstile srl  
via del Colle 165  
31056 Susegana (TV)

STUDIO PRELIMINARE AMBIENTALE: **d'recta**  
via del Colle 165  
31056 Susegana (TV)

STUDIO PRELIMINARE AMBIENTALE: **d'recta** s.r.l.  
via del Colle 165  
31056 Susegana (TV)

GRUPPO INTERDISCIPLINARE COMPETENZE SPECIALISTICHE: **d'recta** s.r.l.  
via del Colle 165  
31056 Susegana (TV)

PROGETTAZIONE: **d'recta** s.r.l.  
via del Colle 165  
31056 Susegana (TV)

VALUTAZIONE DI INCIDENZA AMBIENTALE (V.I.C.A.): **d'recta** s.r.l.  
via del Colle 165  
31056 Susegana (TV)

VALUTAZIONE DI IMPATTO ACUSTICO: **d'recta** s.r.l.  
via del Colle 165  
31056 Susegana (TV)

STUDIO VIABILISTICO: **d'recta** s.r.l.  
via del Colle 165  
31056 Susegana (TV)

STUDIO DI DISPERSIONE DEGLI INQUINANTI IN ATMOSFERA: **d'recta** s.r.l.  
via del Colle 165  
31056 Susegana (TV)

ELABORATO: STATO DI PROGETTO

**Schema reti tecnologiche esistenti**  
Acque nere

DR20230029/PROVAOANO

10

EMISSIONE: 24/02/2023 Prima emissione

SCHEMA RETI TECNOLOGICHE ESISTENTI  
ACQUE NERE  
scala 1:200