

Comune di SUSEGANA

OGGETTO

VERIFICA DI ASSOGETTABILITÀ A V.I.A.

Nuova struttura di vendita in forma di medio centro commerciale su edificio esistente in Comune di Susegana, ai sensi della LR 4/2016

COMMITTENTE



Idealstile srl

via dei Colli 165
31058 Susegana (TV)

STUDIO PRELIMINARE
AMBIENTALE



STUDIO PRELIMINARE AMBIENTALE

arch. Marco Pagani
pian. terr. Silvia Ballestini

d-recta srl

via Villa Liccer, 14
31020 San Fior (TV) - Italia
t. 0438.1710037 - f. 0438.1710109
info@d-recta.it - www.d-recta.it

DIRETTORE TECNICO

arch. Dino De Zan

GRUPPO INTERDISCIPLINARE
COMPETENZE SPECIALISTICHE

PROGETTAZIONE

geom. Leonardo Gottardo

VALUTAZIONE DI INCIDENZA AMBIENTALE (V.Inc.A.)

pian. terr. Silvia Ballestini - d-recta srl

VALUTAZIONE DI IMPATTO ACUSTICO

dott. chim. Stefano Donadello - d-recta srl

STUDIO VIABILISTICO

ing. Daniele Romanò - trm-est srl

STUDIO DI DISPERSIONE DEGLI INQUINANTI IN ATMOSFERA

ing. Paola Mattaini - trm-est srl

ELABORATO

STATO DI PROGETTO

18

Illuminotecnica

scala

-

codice

DR20230029EPR00CC000

EMISSIONE

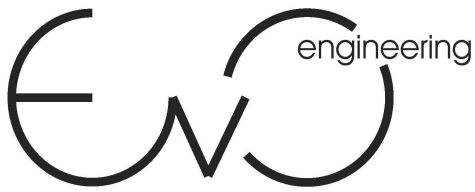
rev	data	descrizione	redatto	controllato
01	22/03/2024	Recepimento osservazioni - integrazioni	LG	LG
00	21/12/2023	Prima emissione	LG	LG



Il presente documento è di proprietà di d-recta srl. Ogni utilizzo non autorizzato sarà perseguito a norma di legge.

certificato norma UNI EN ISO 9001:2015 n. 17180-I

certificato norma UNI ISO 45001:2018 n. 17180-I



EVO ENGINEERING Srl stp
Corte di San Francesco, 4- Pieve di Soligo (TV)
Tel: 0438.842379
Part. IVA: 04706480268
e-mail: info@evoeng.it

Provincia di Treviso

Comune di Susegana

OGGETTO: Nuova struttura di vendita in forma di medio centro commerciale su edificio esistente in Comune di Susegana, ai sensi della LR 4/2016

**RELAZIONE DI VERIFICA ILLUMINAZIONE ESTERNA ALLA LEGGE
REGIONALE VENETO N.17/2009**

PROPRIETÀ: **CREDEMLEASING S.p.A.**
Via Mirabello n. 2
Reggio Emilia (Re)

UTILIZZATORE: **IDEALSTILE S.R.L.**
Via dei Colli, 165
31058 – SUSEGANA (TV)

DATI IMMOBILE: Via Conegliano n.75
31058 – Susegana (TV)
Fg. 27 m.n. 992
Sez. C Foglio 4 m.n. 992 sub. 64-65-66-67-68-69

Pieve di Soligo, lì 18/03/2024

Il Tecnico

**RELAZIONE DI VERIFICA ILLUMINAZIONE ESTERNA ALLA LEGGE
REGIONALE VENETO N.17/2009**

SOMMARIO

1	PREMESSA.....	3
2	RIFERIMENTI NORMATIVI.....	3
2.1	NORME CEI , UNI, LEGGI E DECRETI	3
3	DICHIARAZIONE CONFORMITA L.R. 17/09	4

1 PREMESSA

Il presente documento verifica la rispondenza dell'impianto di illuminazione esterna a servizio della "Nuova struttura di vendita in forma di medio centro commerciale su edificio esistente in Comune di Susegana Via Conegliano 75, ai sensi della LR 4/2016, alla L.R. Veneto n. 17/2009 "Nuove norme per il contenimento dell'inquinamento luminoso, il risparmio energetico nell'illuminazione per esterni e per la tutela dell'ambiente e dell'attività svolta dagli osservatori astronomici"

2 RIFERIMENTI NORMATIVI

Gli impianti ed i componenti sono realizzati a regola d'arte secondo quanto previsto dalla Legge 186 del 1.3.68. Le caratteristiche degli impianti stessi, nonché, dei loro componenti, devono corrispondere alle Norme di Legge e di regolamento vigenti alla data del contratto ed in particolare devono essere conformi:

- alle disposizioni di Legge e Norme CEI elencate di seguito.

2.1 NORME CEI , UNI, LEGGI E DECRETI

- Legge regionale Veneto n°17 del 7 agosto 2009 - Nuove norme per il contenimento dell'inquinamento luminoso, il risparmio energetico nell'illuminazione per esterni e per la tutela dell'ambiente e dell'attività svolta dagli osservatori astronomici.
- NORMA CEI 64-8 - Impianti elettrici utilizzatori a tensione nominale non superiore a 1000V in corrente alternata e a 1500V in corrente continua ;
- Legge 186 del 01.03.1968 - Regola d'arte;

3 DICHIARAZIONE CONFORMITA L.R. 17/09

DICHIARAZIONE DI CONFORMITA' DELL'IMPIANTO DI ILLUMINAZIONE ESTERNA ALLA L.R. 17/09

Il sottoscritto Mirco Per. Ind. Bovo con studio di progettazione con sede in Corte di San Francesco, 4 nel Comune di Pieve di Soligo (TV), tel. 0438-842379 - e-mail: info@evoeng.it

Iscritto all'Ordine dei Periti industriali di Treviso – numero iscrizione 573

DICHIARA

sotto la propria personale responsabilità che l'impianto (a servizio della "Nuova struttura di vendita in forma di medio centro commerciale su edificio esistente in Comune di Susegana Via Conegliano 75, ai sensi della LR 4/2016), è conforme alla legge della Regione Veneto n. 17 del 07/08/09 " Nuove norme per il contenimento dell'inquinamento luminoso, il risparmio energetico nell'illuminazione per esterni e per la tutela dell'ambiente e dell'attività svolta dagli osservatori astronomici. ", art. 9, ed alle successive integrazioni e modifiche, avendo in particolare:

- Installazione apparecchi illuminanti in conformità a quanto richiesto dalla L.R. – 0° rispetto al piano orizzontale
- Scheda Tecnica Apparecchio illuminante Philips;
- Dati fotometrici Apparecchio illuminante

Data 18.03.2024

Il Tecnico
Mirco per. Ind. Bovo



Ledinaire proiettore

BVP155 LED210/840 PSU 200W VWB CE

LED module 20000 lm - 840 bianco neutro - Power supply unit
- Angolo del fascio molto largo 100°

Questa popolare gamma di proiettori standard offre l'elevata qualità Philips a un prezzo molto competitivo. Affidabile, efficiente e conveniente dal punto di vista energetico, Ledinaire è la soluzione perfetta per un'ampia gamma di applicazioni per esterni, dalle facciate di edifici e negozi al dettaglio a cartelloni pubblicitari, sottopassaggi e illuminazione da giardino.

Dati del prodotto

Informazioni generali		Emissione luminosa costante	
Codice famiglia lampada	LED200 [LED module 20000 lm]		No
Colore sorgente luminosa	840 bianco neutro	Numero di prodotti sotto interruttore magnetotermico (16A tipo B)	11
Sorgente luminosa sostituibile	No	Conformità a RoHS EU	Si
Numero di unità elettriche	-	Tipo di motore LED	LED
Driver/unità alimentazione/trasformatore	PSU [Power supply unit]	Dati tecnici di illuminazione	
Driver incluso	Si	Tasso di emissione luminosa verso l'alto	0
Tipo copertura ottica/lenti	GC [Vetro chiusura trasparente GC]	Angolo standard di inclinazione testa palo	0°
Ampiezza fascio luminoso dell'apparecchio	100°	Angolo di inclinazione standard ingresso laterale	0°
Interfaccia di controllo	-	Funzionamento e parte elettrica	
Connessione	Cavi a terminali liberi	Tensione in ingresso	220 to 240 V
Cavo	Cable 1.0 m without plug (CIK)	Frequenza di ingresso	50 o 60 Hz
Classe di protezione IEC	Classe di isolamento I	Consumo energetico CLO iniziale	- W
Marchio di infiammabilità	NO [-]	Consumo energetico CLO medio	- W
Marchio CE	CE mark	Consumo energetico CLO finale	- W
Marchio ENEC	-		
Periodo di garanzia	3 anni		
Tipo di ottica aree esterne	Angolo del fascio molto largo 100°		

Ledinaire proiettore

Corrente di spunto	3,28 A
Tempo di spunto	0,0263 ms
Fattore di potenza (Min)	0,9

Controlli e regolazione del flusso

Regolabile	No
------------	----

Meccanica e corpo

Materiale del corpo	Alluminio pressofuso
Materiale del riflettore	Polycarbonato
Materiale ottico	Polycarbonate
Materiale copertura ottica/lenti	Vetro
Materiale fissaggio	Acciaio
Accessorio di montaggio	MBA [Mounting bracket adjustable]
Forma copertura ottica/lenti	Flat
Finitura copertura ottica/lenti	Trasparente
Lunghezza complessiva	347 mm
Larghezza complessiva	60 mm
Altezza complessiva	423 mm
Superficie di proiezione effettiva	0,14 m ²
Colore	Aluminum and gray
Dimensioni (Altezza x Larghezza x Profondità)	423 x 60 x 347 mm (16.7 x 2.4 x 13.7 in)

Approvazione e applicazione

Codice di protezione ingresso	IP65 [Protetto contro la penetrazione di polvere, protetto contro i getti d'acqua]
Codice protezione impatti meccanici	IK08 [5 J vandal-protected]
Protezione da sovratensione (comune/differenziale)	Livello di protezione da sovratensione dell'apparecchio d'illuminazione fino a 4 kV in modalità differenziale e 4 kV in modalità comune

Rendimento iniziale (conformità IEC)

Flusso luminoso iniziale	21000 lm
--------------------------	----------

Tolleranza flusso luminoso	+/-10%
Efficienza iniziale apparecchio LED	105 lm/W
Temperatura di colore corr. Iniziale	4000 K
Indice di resa dei colori iniz.	80
Cromaticità iniziale	<7 SDCM
Potenza in ingresso iniziale	200 W
Tolleranza consumo energetico	+/-10%
Tolleranza Indice di resa dei colori iniz.	+/-2

Rendimento nel tempo (conformità IEC)

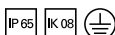
Frequenza di guasto dell'alimentatore di controllo alla vita utile mediana pari a 50000 h	10 %
Ciclo di vita medio dei lumen* pari a 50000 h	L70

Condizioni di applicazione

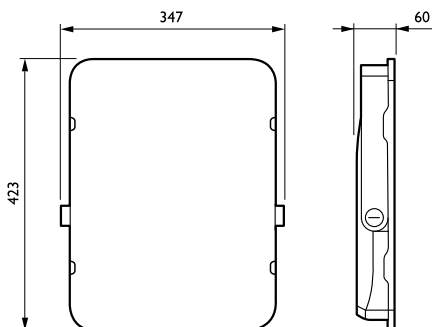
Intervallo temperatura ambiente	Da -25 a +40 °C
Livello regolazione massimo	Non applicabile

Dati del prodotto

Codice prodotto completo	871016333127099
Nome prodotto ordine	BVP155 LED210/840 PSU 200W VWB CE
EAN/UPC - Prodotto	8710163331270
Codice d'ordine	33127099
Codice locale	33127099
Numeratore SAP - Quantità per confezione	1
Numeratore - Confezioni per scatola esterna	2
Materiale SAP	911401733292
Peso netto SAP (Pezzo)	5,610 kg



Disegno tecnico

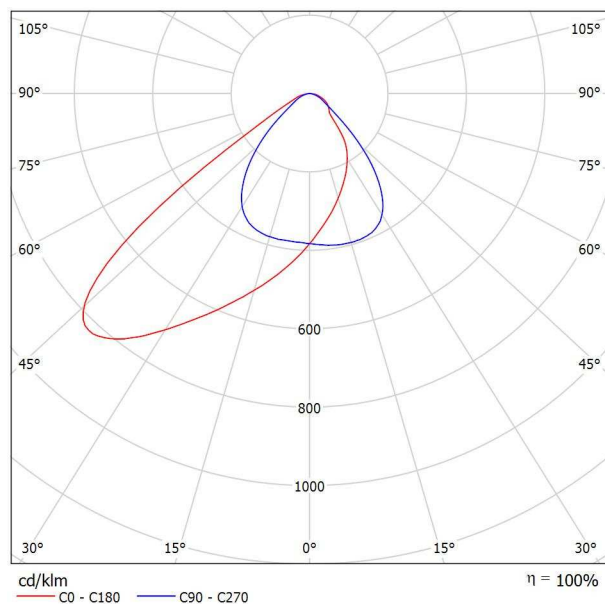


BVP155 LED210/840 PSU 200W VWB CE

PHILIPS BVP155 LED200 830 200W AWB / Scheda tecnica apparecchio

Per un'immagine della lampada consultare il nostro catalogo lampade.

Emissione luminosa 1:



Classificazione lampade secondo CIE: 100
CIE Flux Code: 62 94 99 100 100

A causa dell'assenza di simmetria, per questa lampada non è possibile rappresentare la tabella UGR.

PHILIPS BVP155 LED200 830 200W AWB / CDL (polare)

Lampada: PHILIPS BVP155 LED200 830 200W AWB
Lampadine: 1 x LED

