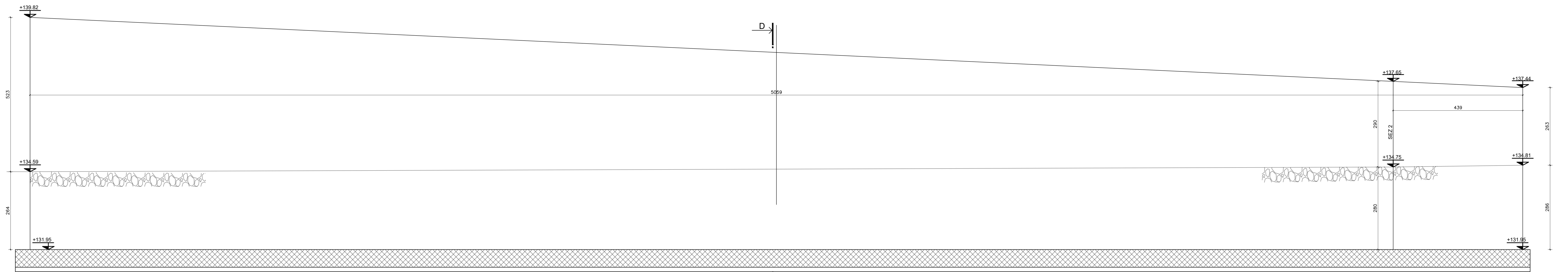
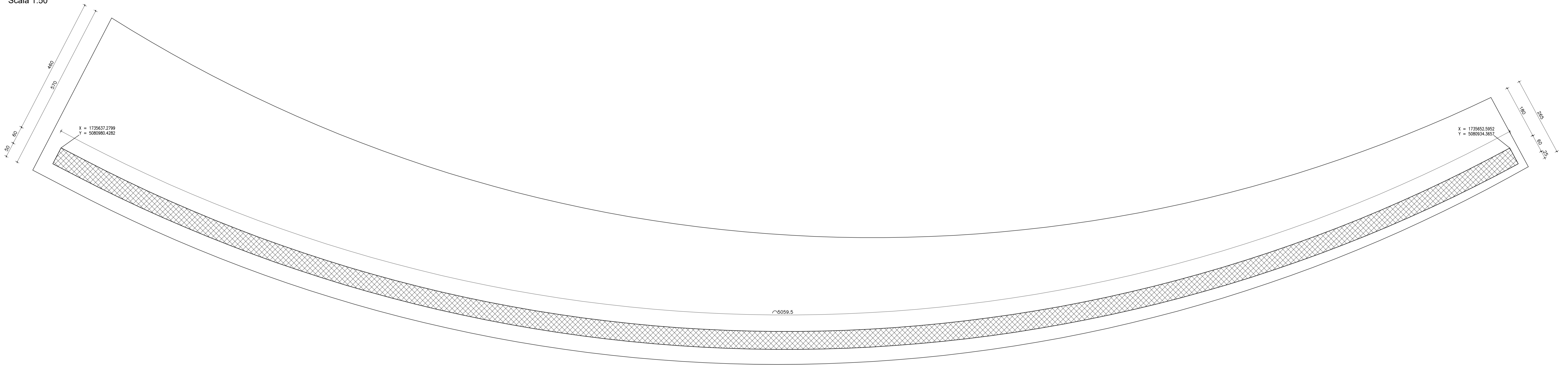


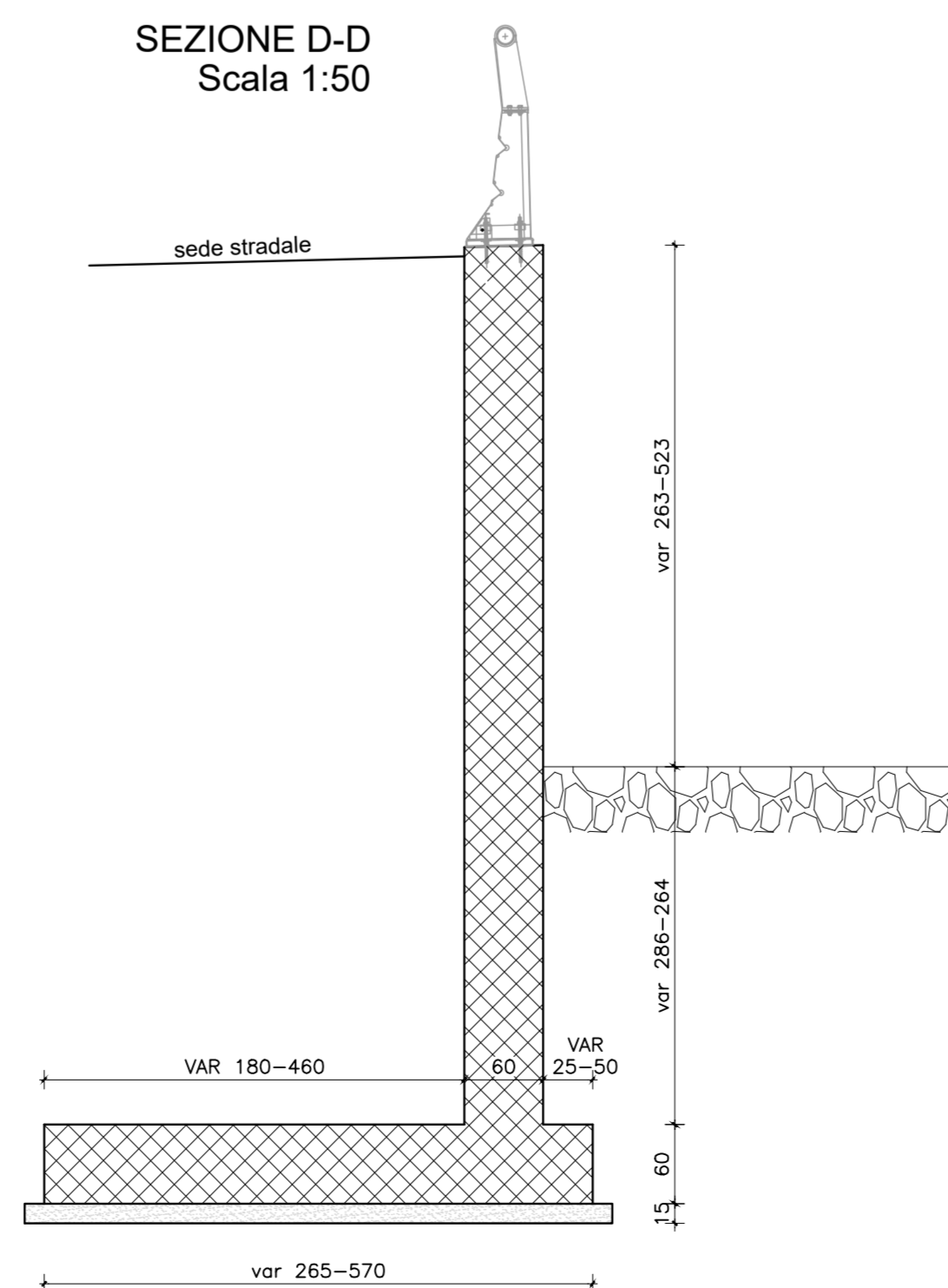
PROSPETTO MURO DI SOSTEGNO  
Scala 1:50



PIANTA MURO DI SOSTEGNO  
Scala 1:50



SEZIONE D-D  
Scala 1:50



REV.	DATA	DESCRIZIONE	REDAATTO	VERIFICATO	APPROVATO
1	03/09/2024	Prima emissione	EB	RF	RV