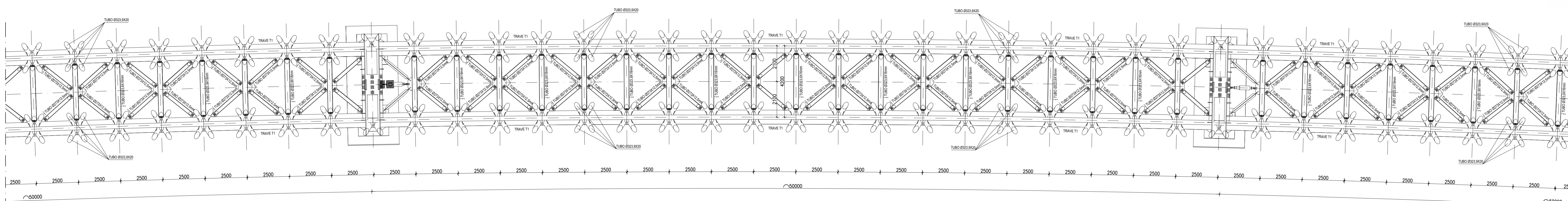
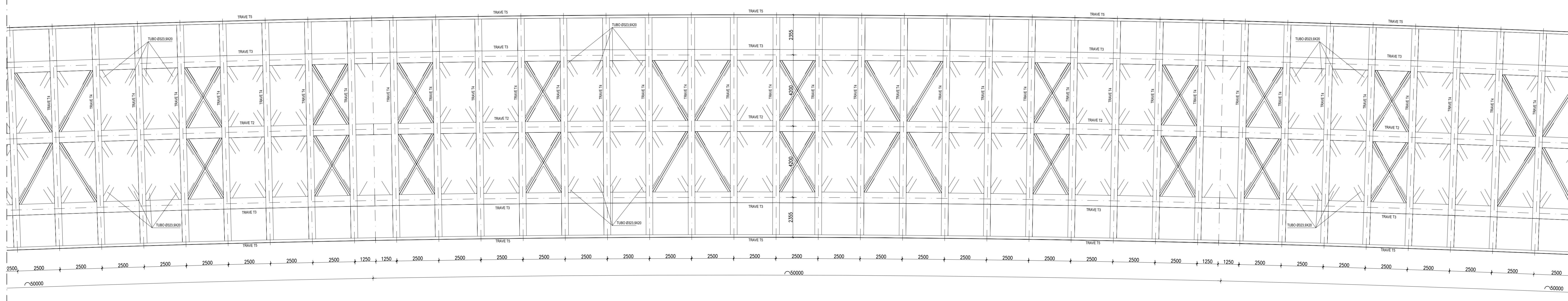


PIANTA INFERIORE
Scala 1:100

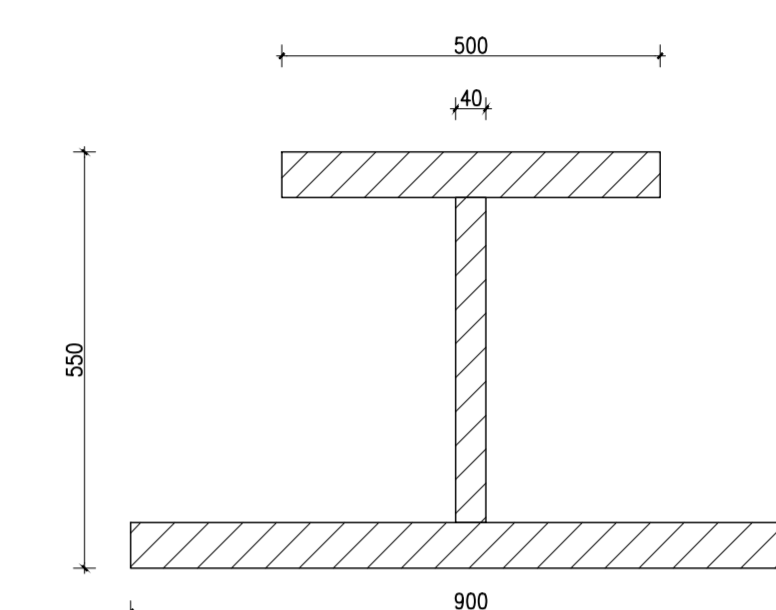


PIANTA SUPERIORE
Scala 1:100

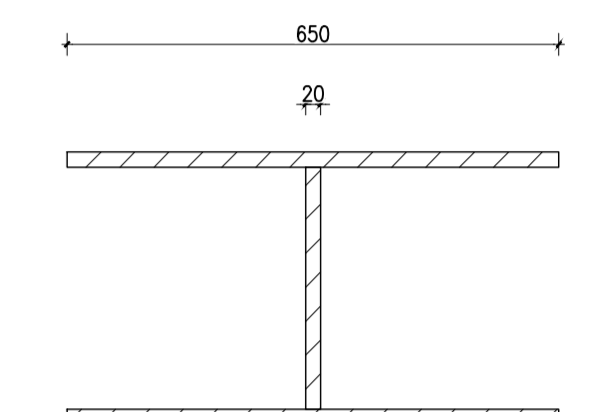


SEZIONI TIPOLOGICHE TRAVI SALDATE

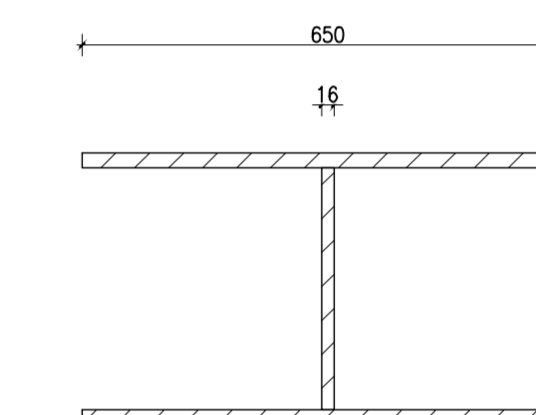
TRAVE T1
Scala 1:10



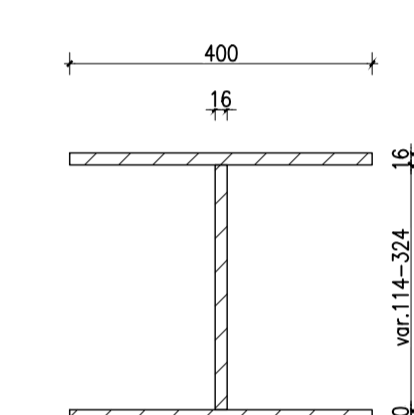
TRAVE T2
Scala 1:10



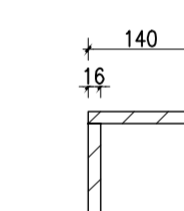
TRAVE T3
Scala 1:10



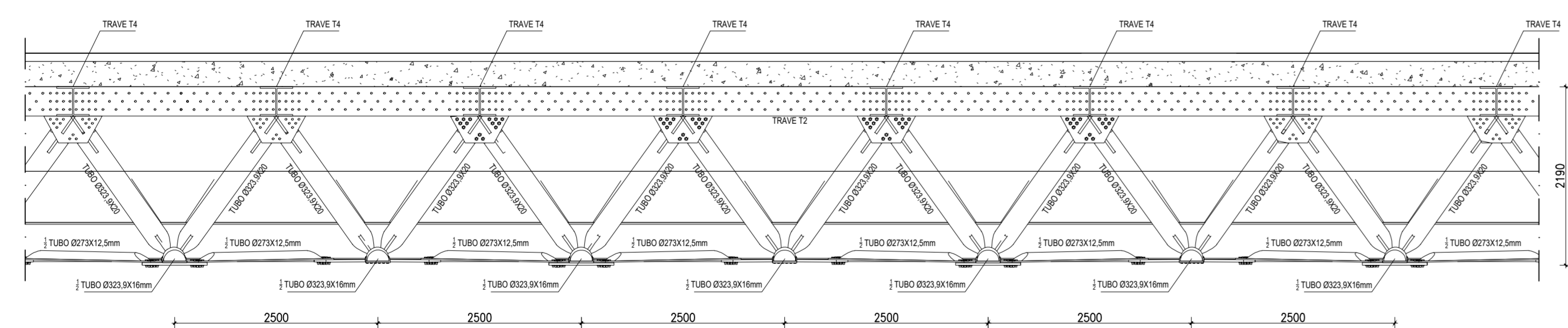
TRAVE T4
Scala 1:10



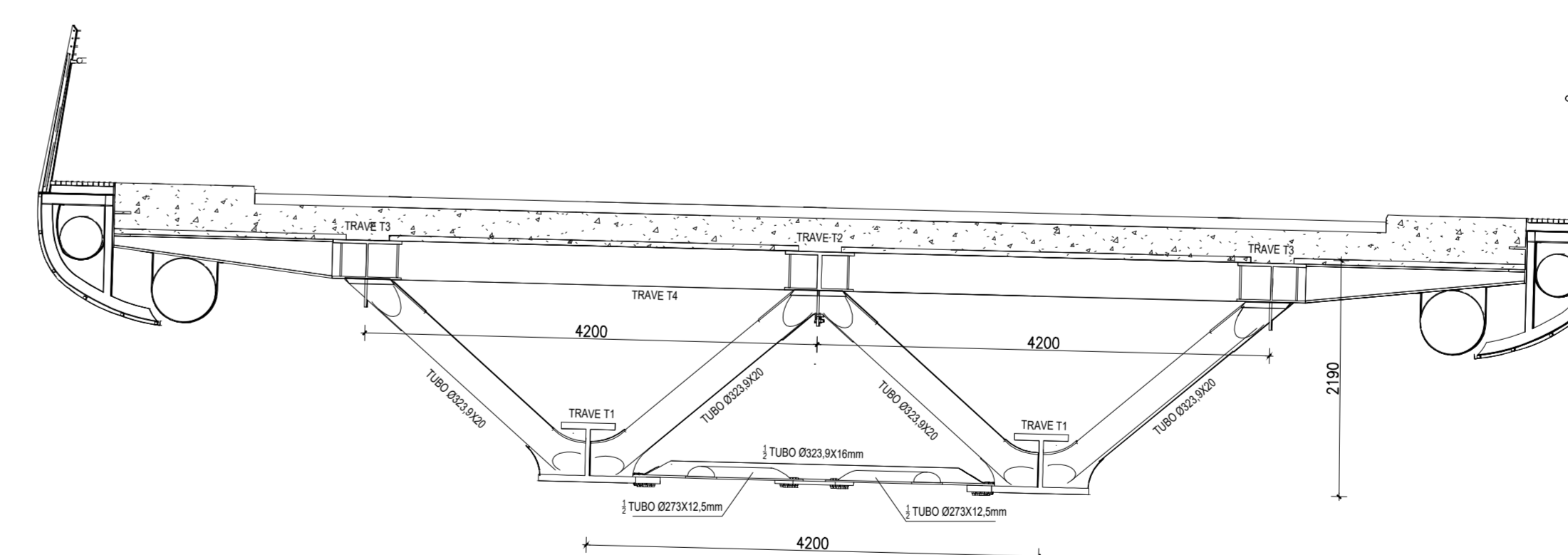
TRAVE T5
Scala 1:10



SEZIONE LONGITUDINALE
Scala 1:50



SEZIONE TRASVERSALE
Scala 1:50



REV.	DATA	DESCRIZIONE	REDAITTO	VERIFICATO	APPROVATO
1	luglio 2024	Prima emissione	RF	RF	RF