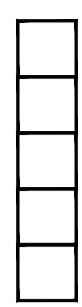


**PARTICOLARE VASCHE A TENUTA**

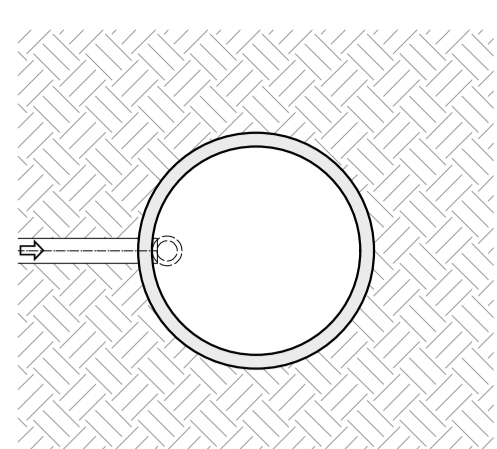
Stoccaggio e svuotamento periodico delle acque di lavaggio dei capannoni nuovi:



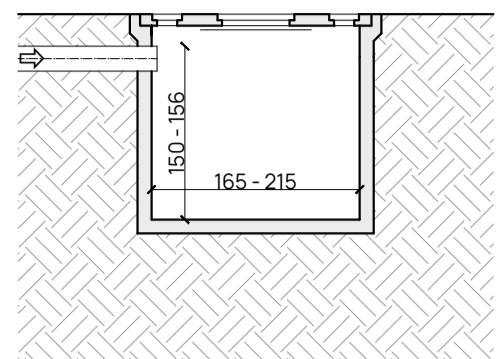
volume totale acque di lavaggio: 20.470,00 lt

- Fabb. 1 n. 1 vasca da 3.600 lt (ø215 - h 150)
- Fabb. 2 n. 2 vasche da 2.100 lt (ø165 - h 156)
- Fabb. 3 n. 2 vasche da 2.100 lt (ø165 - h 156)
- Fabb. 4 n. 2 vasche da 3.600 lt (ø215 - h 150)
- Fabb. 5 n. 2 vasche da 2.100 lt (ø165 - h 156)

volume totale capienza vasche: 23.400,00 lt

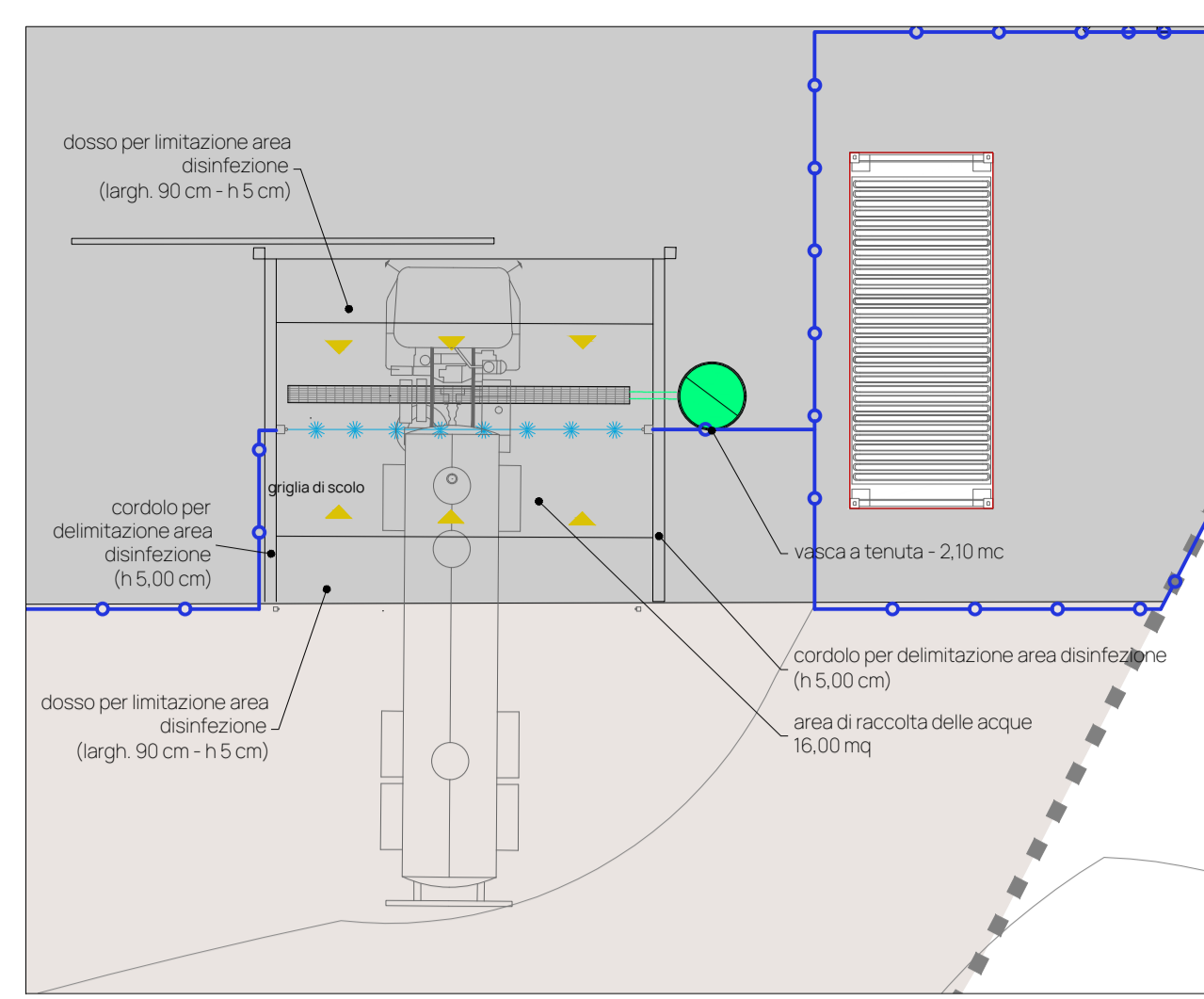


PIANTA



SEZIONE

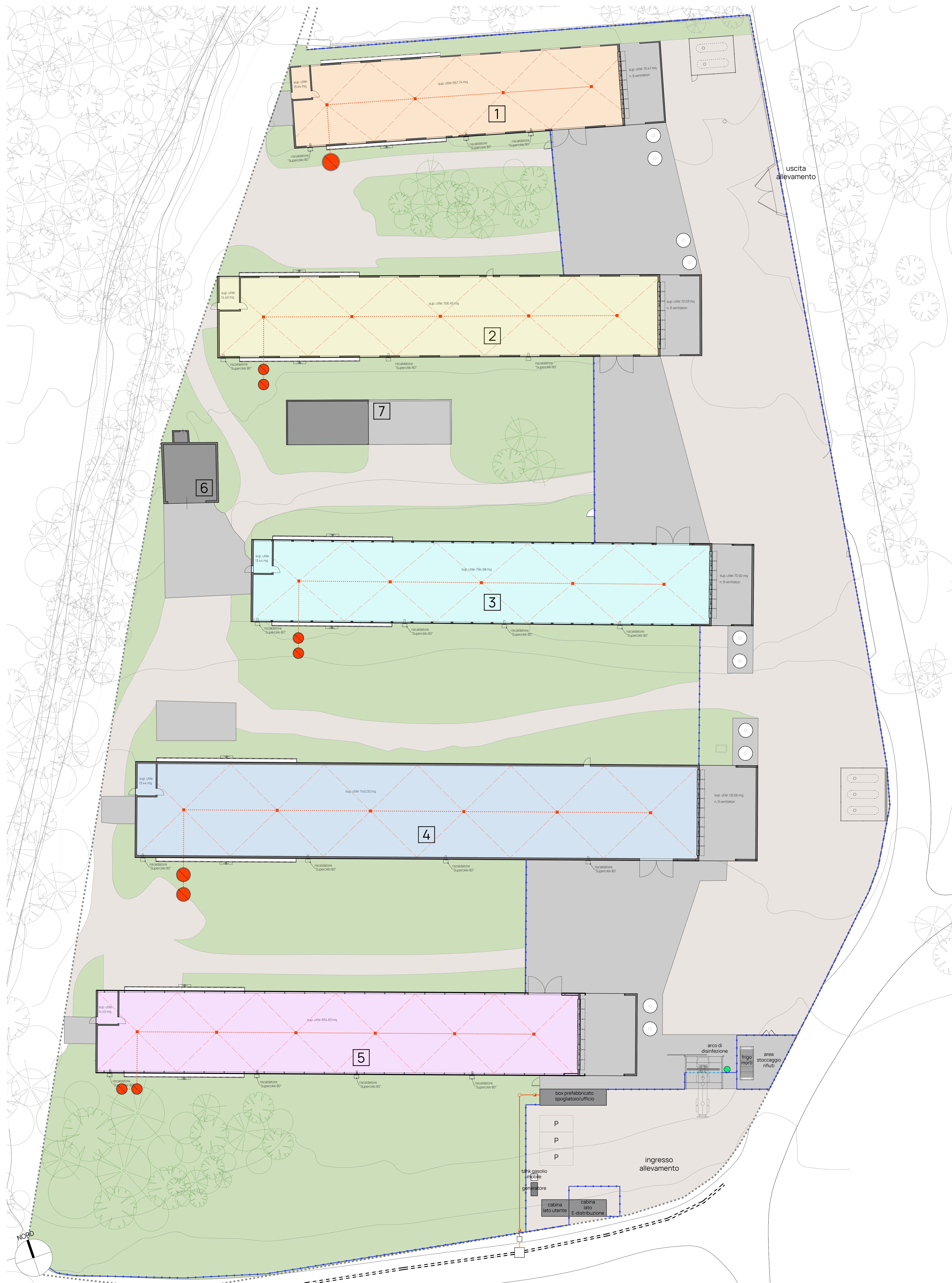
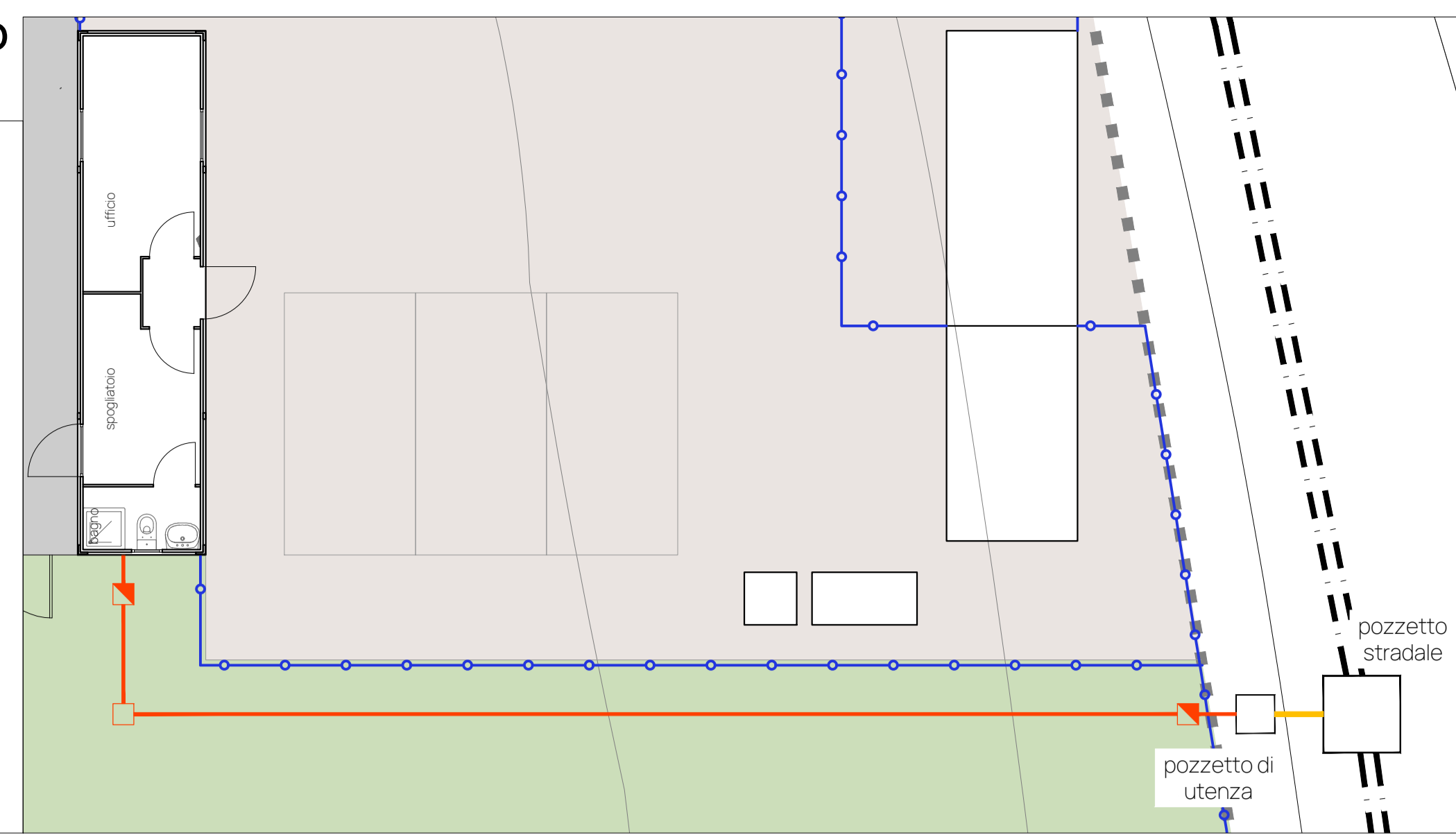
**SCHEMA FOGNARIO - ARCO DI DISINFEZIONE**  
SCALA 1:100



**SCHEMA FOGNARIO - UFFICI/SPOGLIATOIO**  
SCALA 1:100

**LEGENDA SCHEMA FOGNARIO**

- pozzetto di raccordo e ispezione - 40x40cm
- ▲ pozzetto con sifone tipo "Firenze" - 40x40cm
- linea acque nere - Ø 160 mm
- condotta allacciamento - gestione ATS
- - - condotta pubblica acque nere



PLANIMETRIA GENERALE  
SCALA 1:200

Rev.	Descrizione	Data	Verificato
01	Revisione	24/09/2024	CV
02	Revisione	01/05/2025	CV
03	Emisione	08/07/2025	CV
N1	Descrizione	Data	Verificato

**OPA associati**  
Arch. Cristian Favetto  
Via San Pio X, 48/B  
31020 San Vendemiano TV  
opa@opa-associati.it

COMMITTENTE  
**SANTA LAURA SOC. AGR. S.S.**  
PARTITA IVA 05571140283

PROGETTO  
**RISTRUTTURAZIONE ALLEVAMENTO AVICOLO**  
Via Giare - 31017 Crespano del Grappa TV

OGGETTO  
**STATO DI PROGETTO PLANIMETRIA RETI TECNOLOGICHE**

File	Rev.	Disegnato da	Verificato da	Data
16-2024_SANTALaura_Crespano_REV01_PHO	CV	CV	CV	01/12/2024